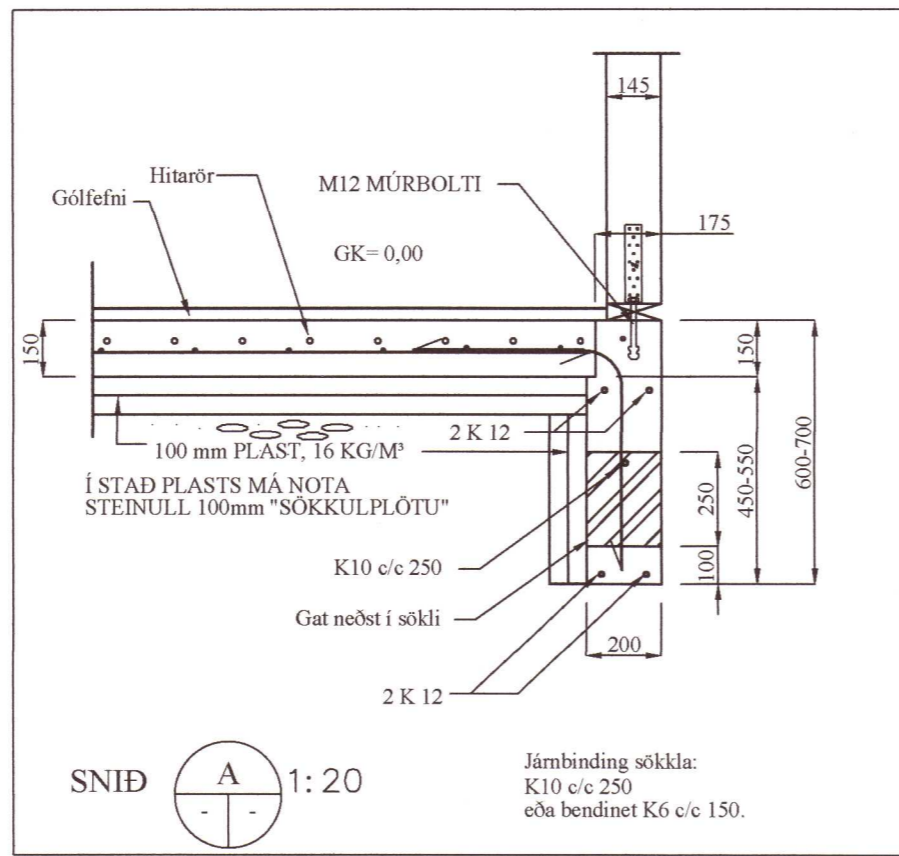
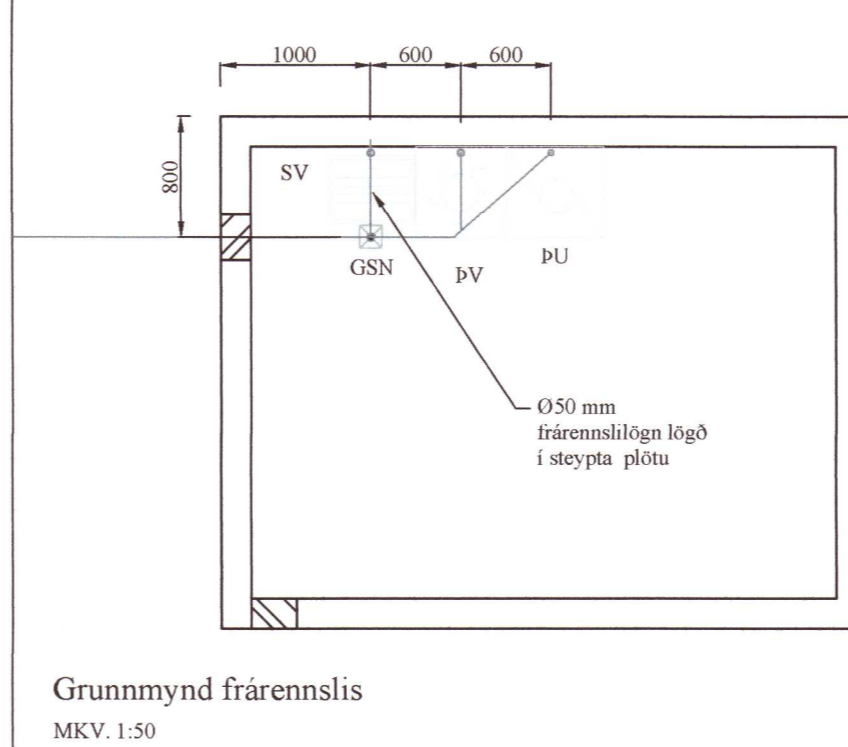


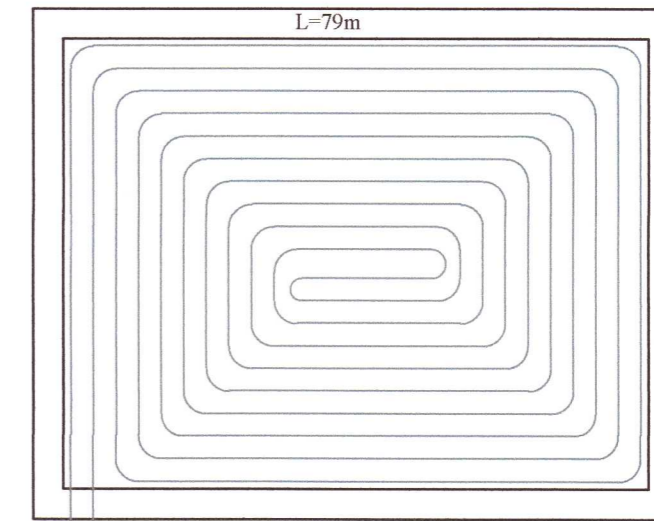
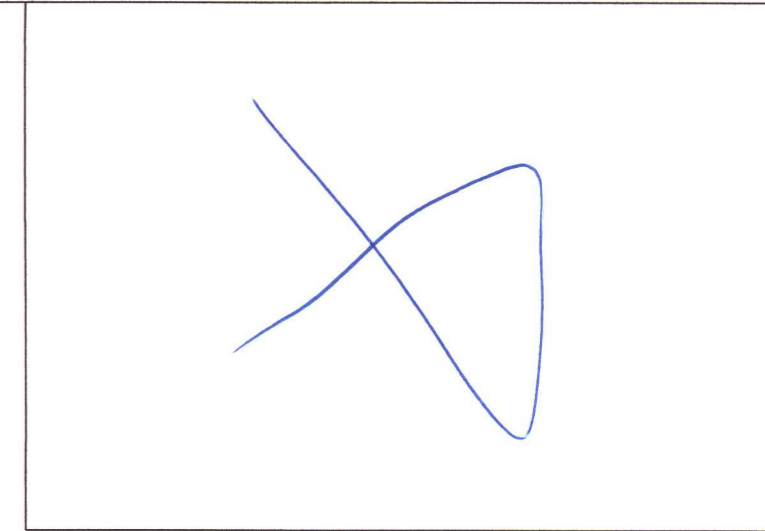
Grunmynd sökkuls
MKV. 1:50



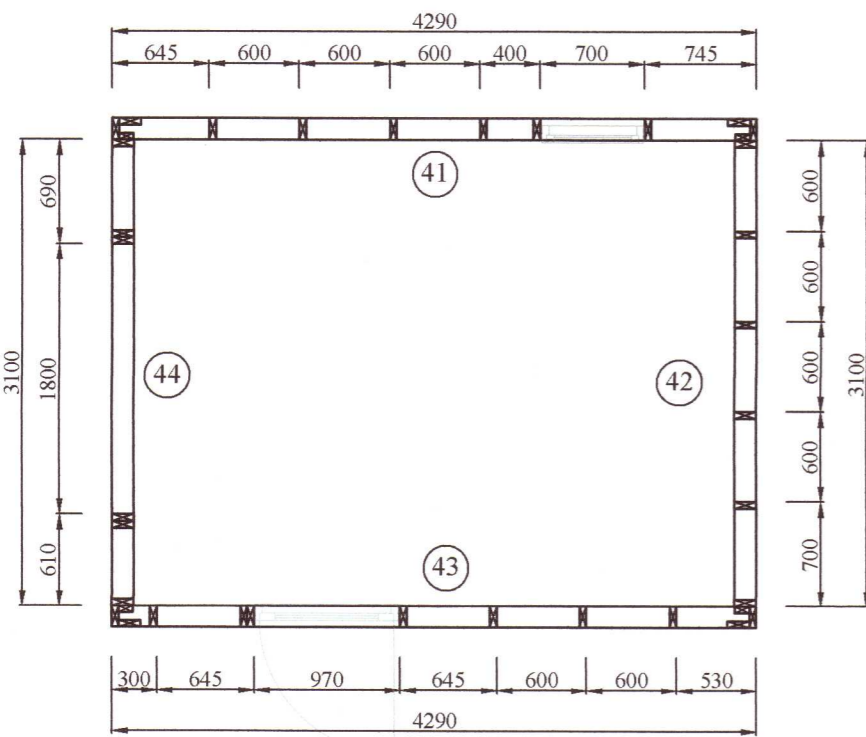
SNID A 1:20
Jámbinding sökkla:
K10 c/c 250
eða bendinet K6 c/c 150.



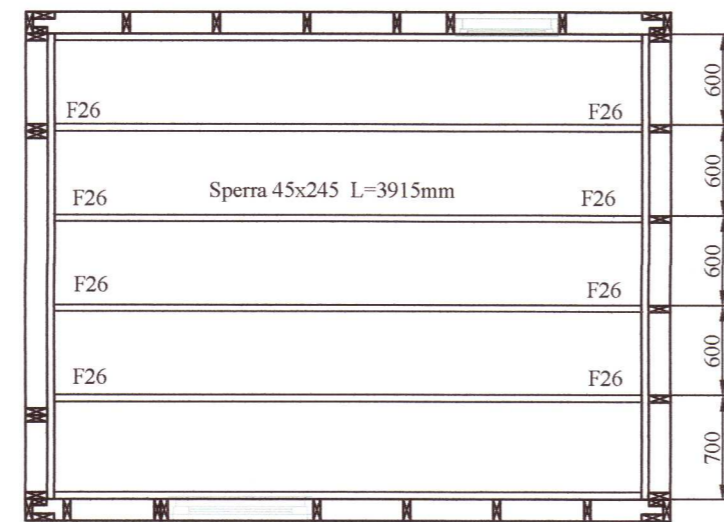
Grunmynd frárennslis
MKV. 1:50



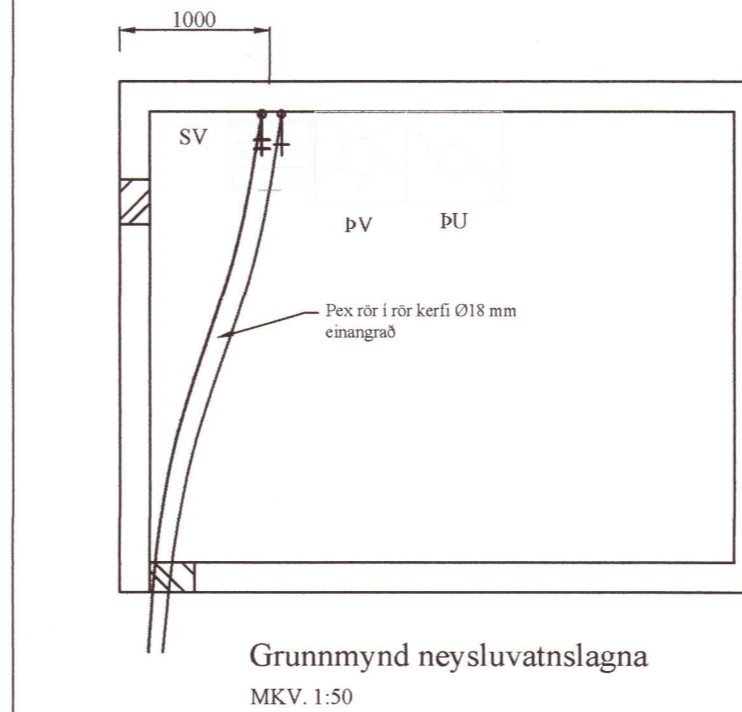
Grunmynd hitalagna
MKV. 1:50



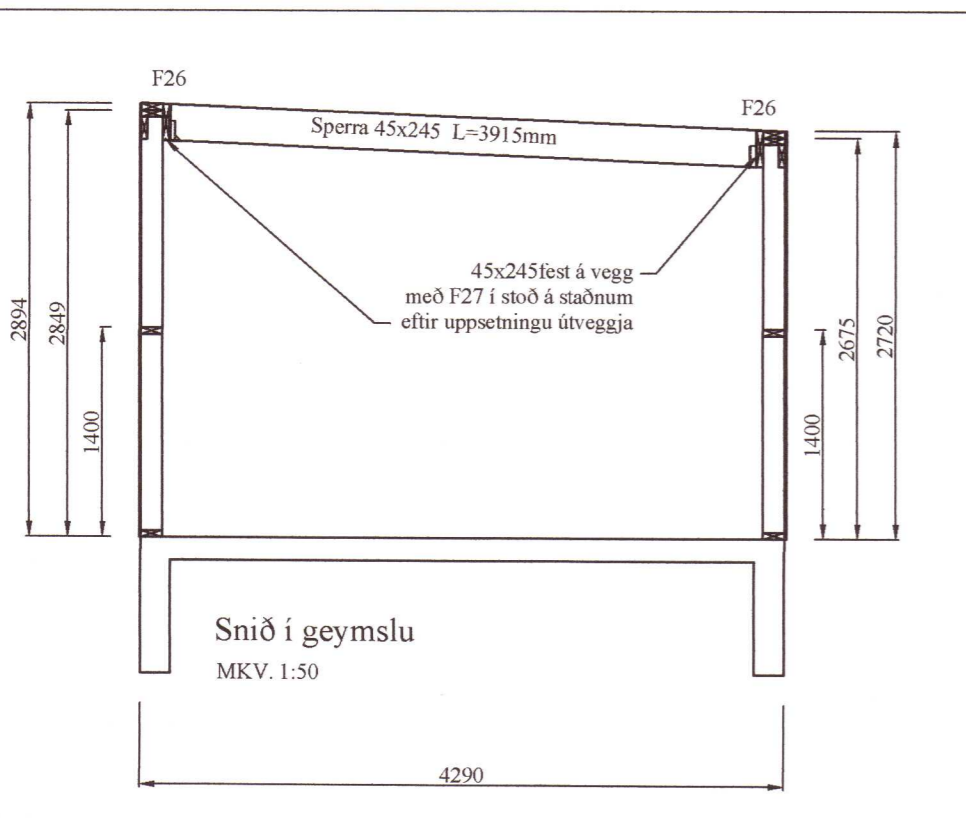
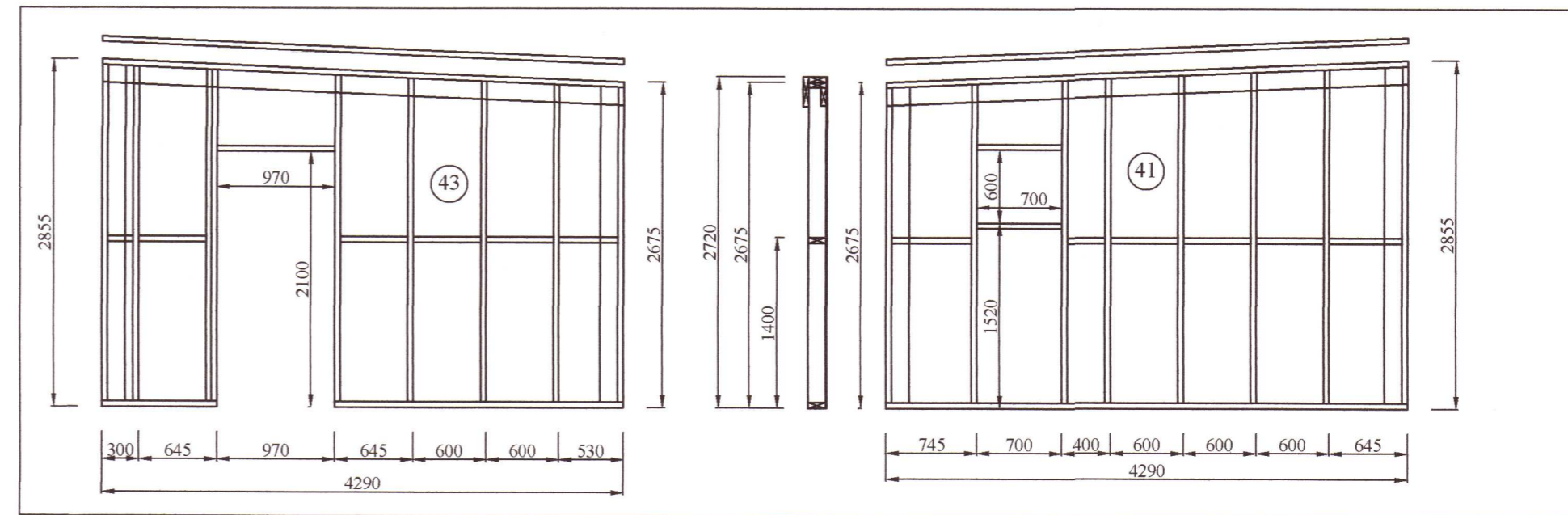
Grunmynd útvegja
MKV. 1:50



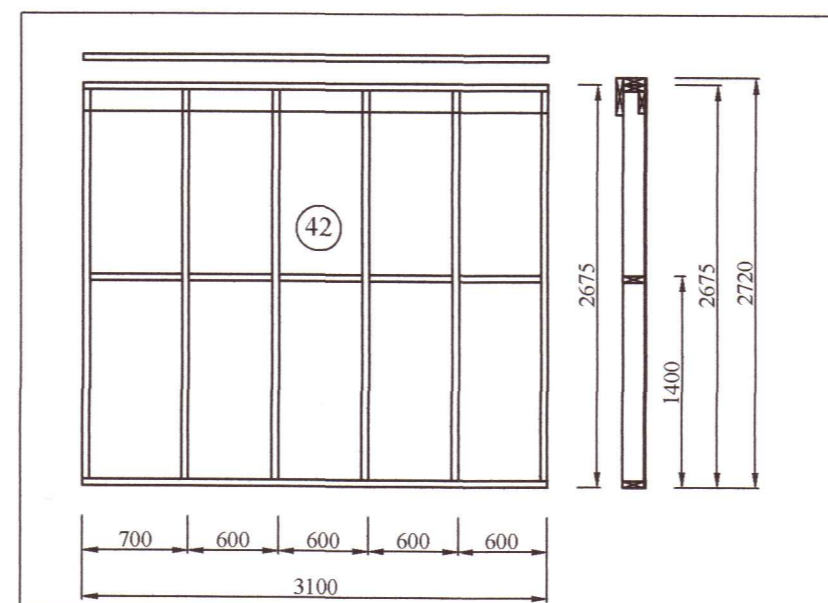
Grunmynd þaks
MKV. 1:50



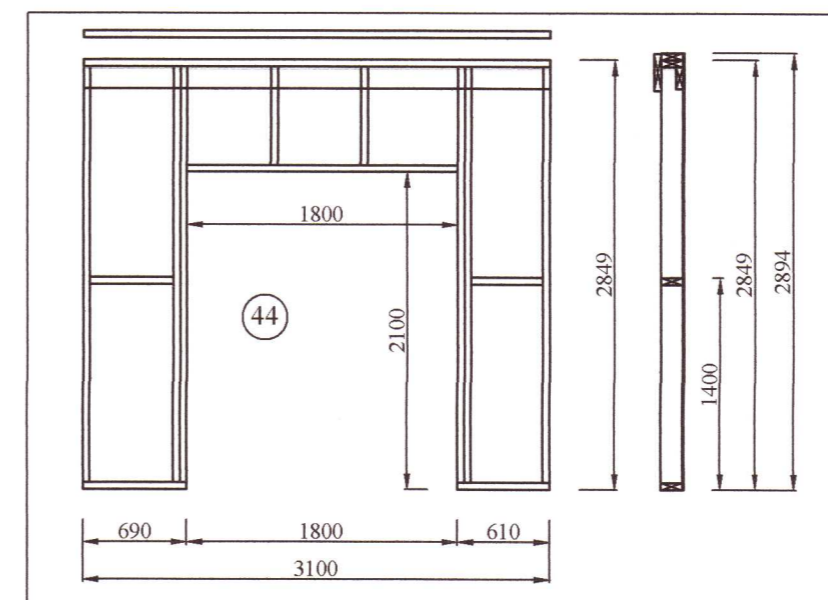
Grunmynd neysluvatnslagna
MKV. 1:50



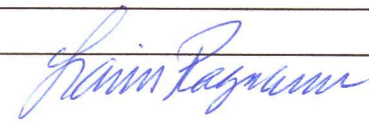
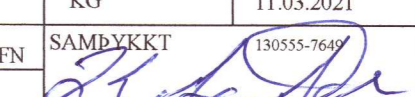
Snið í geymslu
MKV. 1:50



Útveggir séðir utnafrá
MKV. 1:50



20210802

BR	DAGS	BREYTING	
 HJARDARHOLTÍ 11 800 SELFOSSÍ Sími: 783-4180 Netfang: kjartangardars@gmail.com			
ÁRTÚN ehf 12.02.2021			
Hlíðarhólsbraut 9, Grimsnesi			
Burðarvirki og lagnir: Geymsla		Kvarði 1:50	
HANNAÐ:	TEIKNAD	DAGSETNIG	VERKNÚMÉR
KG	KG	11.03.2021	2021-08
SKRÁARNAFN	SAMÞYKKT	130555-7649	TEIKNING NÚMÉR
Hlíðarhólsbraut 9 Burðarvirki.dwg			221