

Umhverfis- og tæknisvið Uppsveita  
**Yfirfarið**  
 - 1 MAR 2022  
*S.L. S.L.*  
 Fl. Byggingarfulltrúi

**Skýringar**

Tengja sal saman tvö neðstu járin í sökkulvegnum allan úthringinn og að upptaki í tengibox. Setja skal tvo víralása á hver samskeyti. Steypuleinar skulu vera 12mm í þvermáli.

Öll mál eru í cm, nema annars sé getið.

Tafla og raðbúnaður skal vera af viðurkenndri gerð.

Hæð rofa er 110cm, hæð tengla er 20cm, nema annars sé getið.

Hæð tengla í eldhúsi, baði, þvottahúsi, vs og bílskúr skal vera 110cm

Málstraumur rofa skal vera 13A og tengla 16A

Hæð tengils við rofa skal vera sú sama og rofans.

Greinar eru ekki sýndar í öllum tilvikum að töflu, en eru þá merktar viðkomandi töflu og grein.

Virar eru 1,5mm<sup>2</sup> í þvermál, nema annars sé getið.

Staðsetning rofa og tengla skal skoðast í samræmi við innréttingarteikningar.

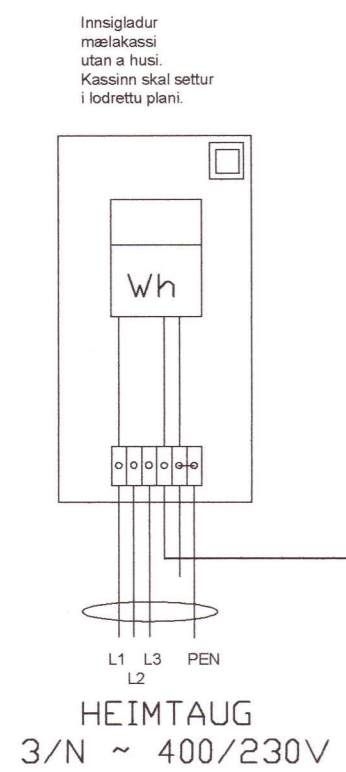
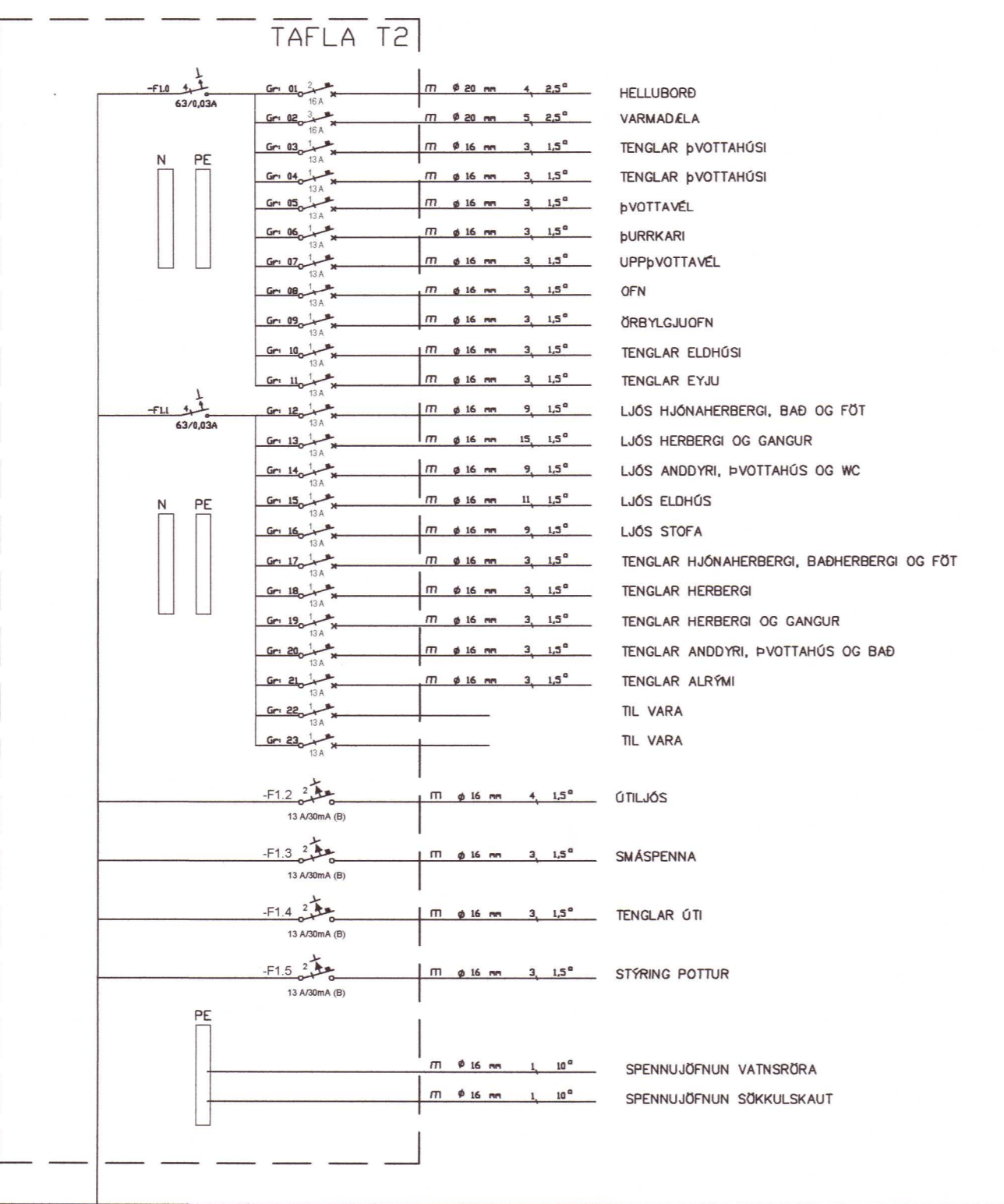
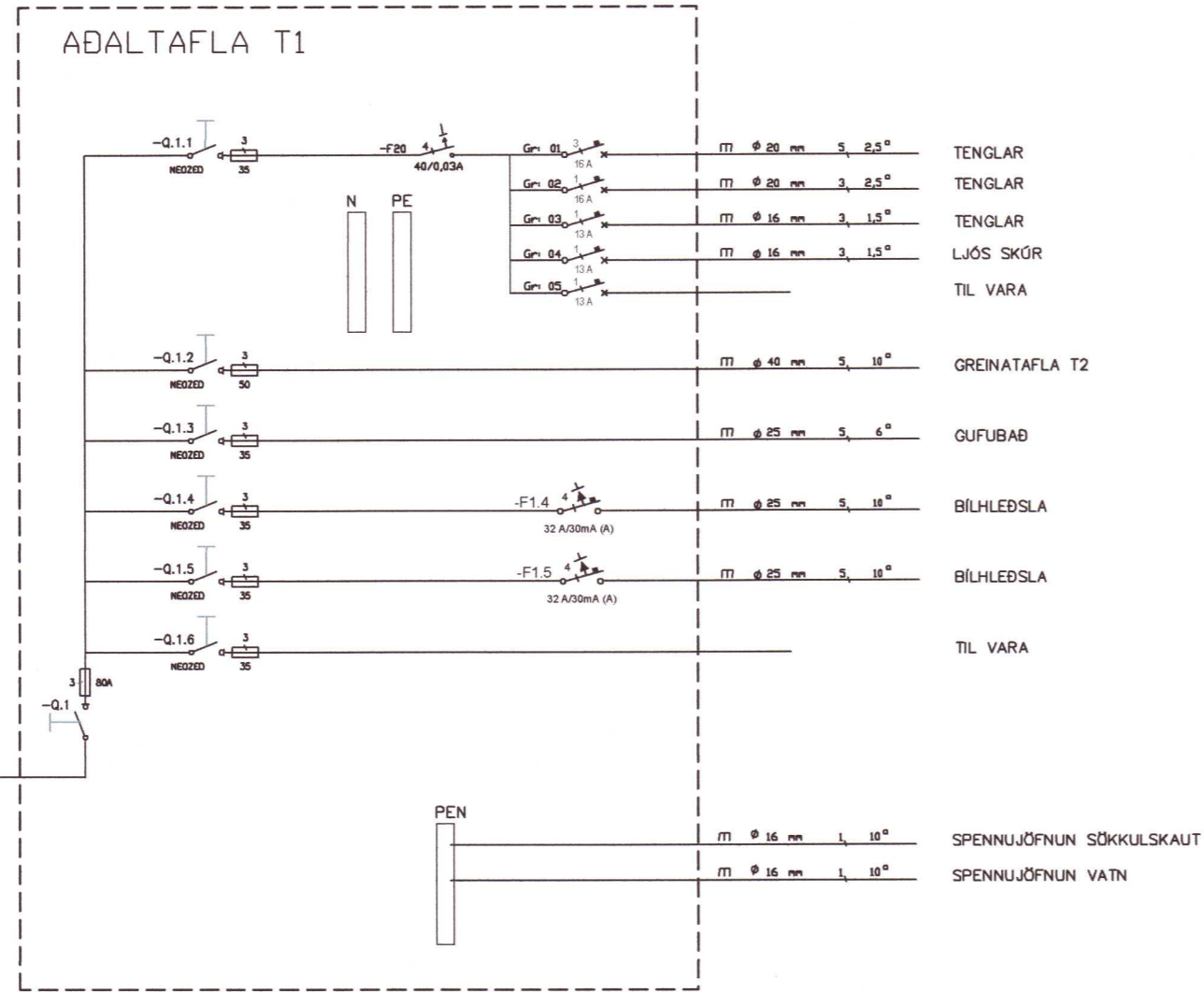
Öll rör í smáspennu eru 20mm.

Verk skal unnið samkv. IST-200 staðli.

	Jarðtenging
	Tvöfaldr tengill
	Einfaldr tengill
	Rafi og tengill í sömu hæð ( 1100 mm )
	Rafi
	Samrofi
	Tvöfaldr rafi
	Krossrofi
	Þrýsti-rofi/dimmer
	Tengill m/næturljósi
	Veggljós
	Lofthjós
	Hátalaratengill
	Símatengill
	Loftnetstengill
	Hreyfiskynjari
	Tafla / mælakassi
	Reykskynjari
	Þjalla
	Handboði
	Rör upp á næstu hæð
	Rör niður á næstu hæð
	Rör gegnum hæð
	Halogenljós í lofti
	Halogenljós í lofti
	Halogenljós í vegg



20220320



INNÞAKSRÖR SKULU VERA 70 cm. UNDIR ENDANLEGU YFIRBORDI  
 INNÞAKSRÖR VEITU Ø 50 mm + Ø 32 mm FYRIR LODARLÝSINGU  
 INNÞAKSRÖR FYRIR SÍMA Ø 50 mm  
 INNÞAKSRÖR LEGGIST AÐ LODARMÖRKUM  
 HEIMTAUG RAFVEITU 400V / 230 V, 3 x 50 A

Breytingar:  
 D  
 C  
 B  
 A  
 Dags: Breyting:

Undirskrift hönnunarstjóra:  
*Jón B 2812782235*  
 Undirskrift rafteigunarstjóra:  
*Sigurður Á*  
 Sigurður Á Pétursson kt.051177-4959

Verkefni:  
 Hlíðarhólsbraut 18  
 Öndverðanasi  
 Teikning nr: 1  
 Útprintað: 9.2.2022

Heiti teikningar:  
 Einlínunmynd,  
 og afstöðunmynd  
 Mælikvarði: 1:500 1:100  
 Dags: Febrúar 2022

Rafhönnun ehf  
 Birkigrund 20  
 800 Selfoss  
 Sími: 664 0047  
 Tölvupóstur: siggi@ror.is  
 Sigurður Ágúst Pétursson  
 Rafmagnsönnfræðingur  
 kt: 051177-4959

