

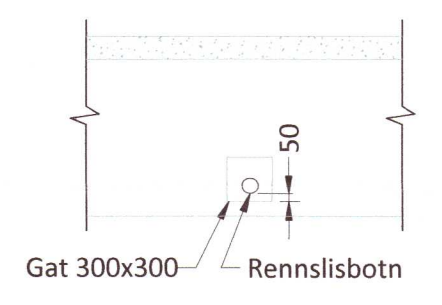
**Almennt:**  
 Öll mál skulu staðfest skv. aðalteikningum. Ef eitthvert misræmi er skulu aðalteikningar vera ráðandi, þó þer að láta hönnuði vita af misræmi.

**Skýringar - Steinsteypa og bendistál**

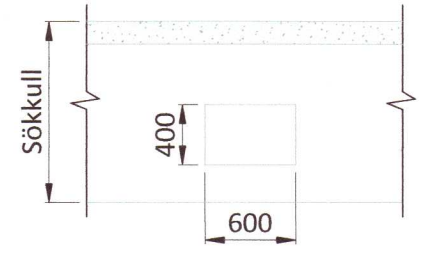
**Styrkleikaflokkar efnis:**  
 Steypa: C25/30-22-S3-2b  
 Bendistál: B500C

Í stað K10 c/c 250 grindar í sökkul er heimilt að nota 6 mm net með 150 mm möskvum. Einnig er heimilt að nota 6 mm net með 150 mm möskvum í stað K10 c/c 250 grindar í plötu.

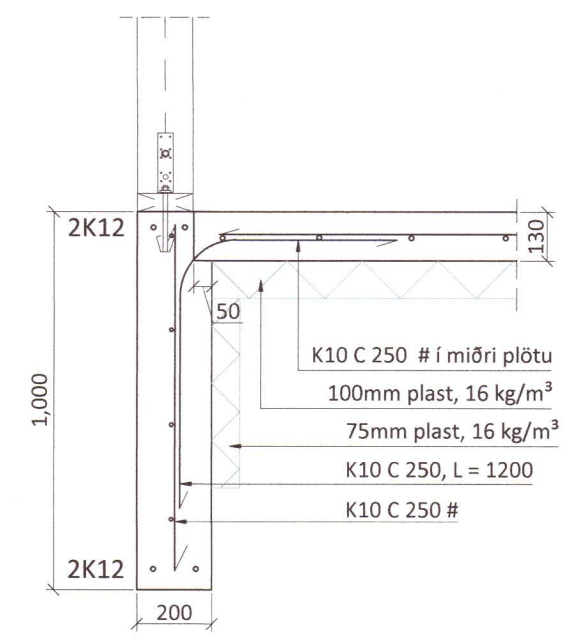
Skýringamynd af sökkulgötum



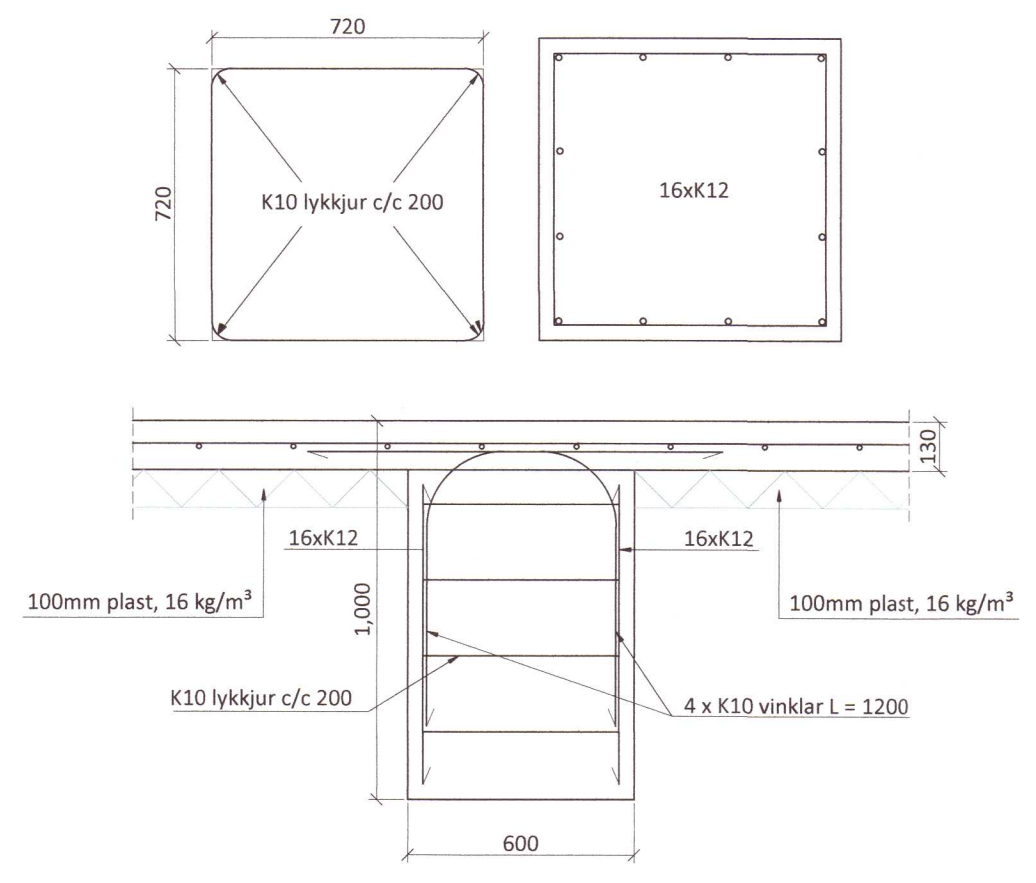
Skýringamynd af inntaksgati



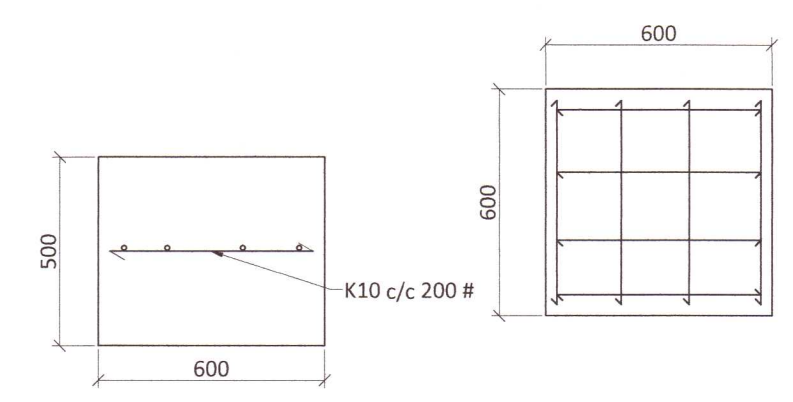
**A SNIÐ**  
161-162 1:20



**B SNIÐ**  
161-162 1:20



**C SNIÐ**  
161-162 1:20



Öll mál eru í millimetrum, nema annað sé tekið fram.

Nr. Breyting	Dags.	Samp.
VERKHEITI: Hlíðarhólsbraut 18 805 Selfoss	TEIKNINÚMÉR: 161	
VERKHLUTI: Burðarvirki (Yfirlit) Grunnmynd sökkla og deili	ÚTGÁFA: B1	
Teiknað: Þórunn Sigþórsdóttir kt. 060874-3959	Bláðstærð: A-2	
Hönnuður: Leifur Örn Leifsson kt. 150982-4139	Samplykt: <i>[Signature]</i>	Dagsetning: 21.12.21
Yfirfarið af hönnunarstjóra: Svava Björk Jónsdóttir kt. 281278-2239	Samplykt: <i>[Signature]</i>	Frumútgáfa: 21.12.21
<b>LARSEN</b> HÖNNUN OG RÁÐGJÖF	Bent Larsen Fróðason Byggingaræðingur B.Sc Sími 844-7699 tölvupóstur: bent@larsenhr.is	VERKNR: 21-219 MKV: 1:75 1:20

20220057