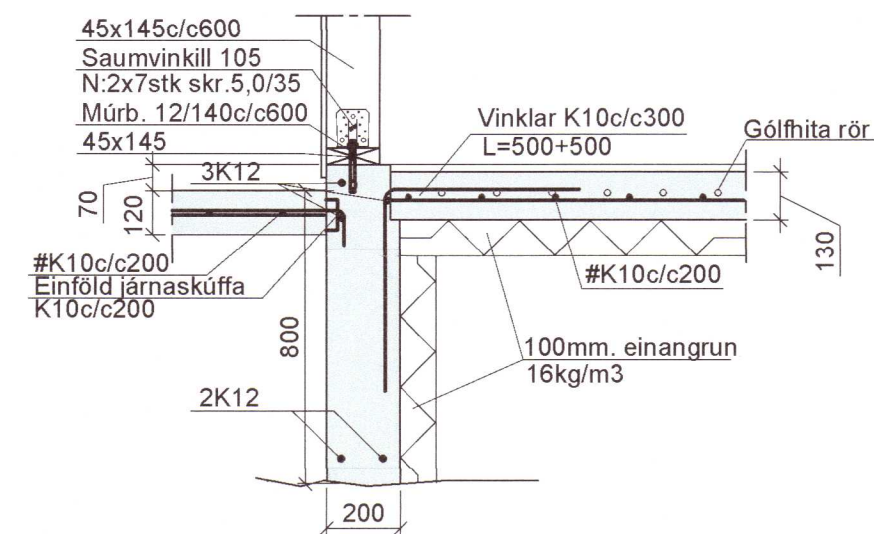
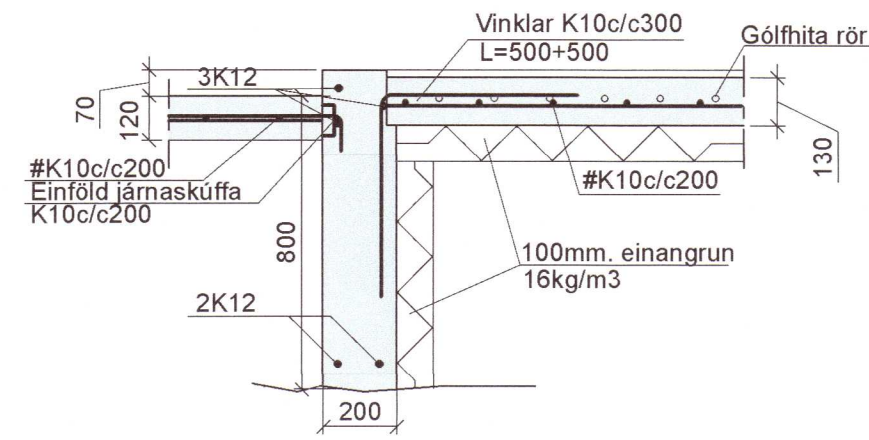


Umhverfis- og tæknisvið Uppsveita
 Yfirfarið
 28. júní 2022
Dað Simonsen
 Byggingarfulltrúi

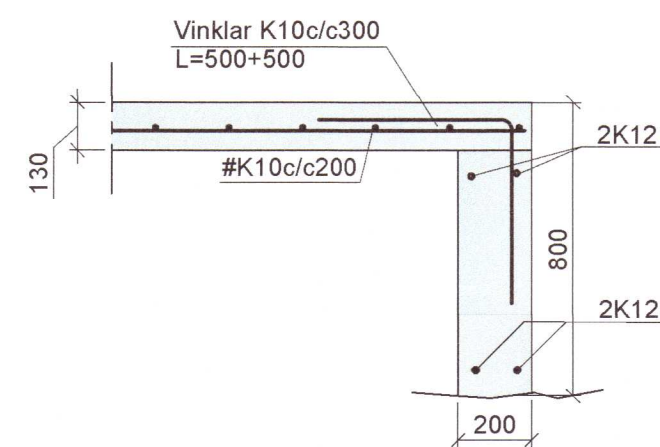
U1 1:20



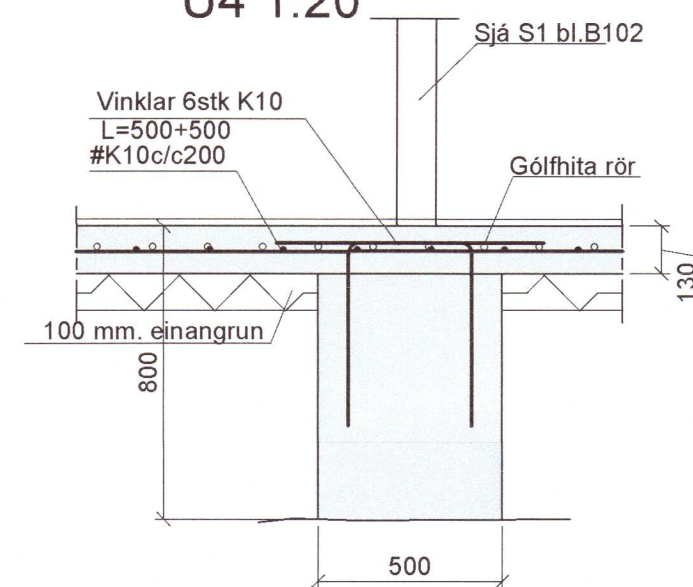
U2 1:20



U3 1:20



U4 1:20



Steypa C25 í undirstöðum og botnplötu inni C30 í útlötu.
 Sement>300/340 kg/m3, vatnssementstala v/s<0,55/0,45, loftinnihald 5-6%, sigmál 80-100 mm.
 Steypa og steypustyrktarstál B500C skv. ÍST EN 1992-1-1, ÍST EN 206, ÍST EN 13670, ÍST 16 og ÍST EN 10080.
 Steypuhula á jörnum í steypu í jörð minnst 30 mm.
 Hönnun og framkvæmd verksins skal í samræmi við gildandi staðla og reglugerðir.
 Undirstöður á þjappaðri fyllingu
 Þjöppukröfur E2>120MPa og E2/E1 <2,5

Notálag á gólf 2,5 kN/m²

20220978

Áritun hönnunarstjóra *Hildigunnur Har.*
 Hildigunnur Haraldsdóttir Kt:080654-4219

Breytingar			HLÍÐARHÓLSBRAUT 14, L229603	BN númer
Nr.	Dags.	Nafn		
			Verkfræðistofa Þráinn & Benedikt Laugavegi 178, 105 Rvk. Sími: 568-7775 Vefang: verkfræðistofa.is Netfang: verkfræðistofa@verkfræðistofa.is	H BS T HS S M 1:20 Nr. B002
				Dags. 12.10.2021 080149-3609 <i>BS</i>
			Burðarvirki undirstöður, snið	