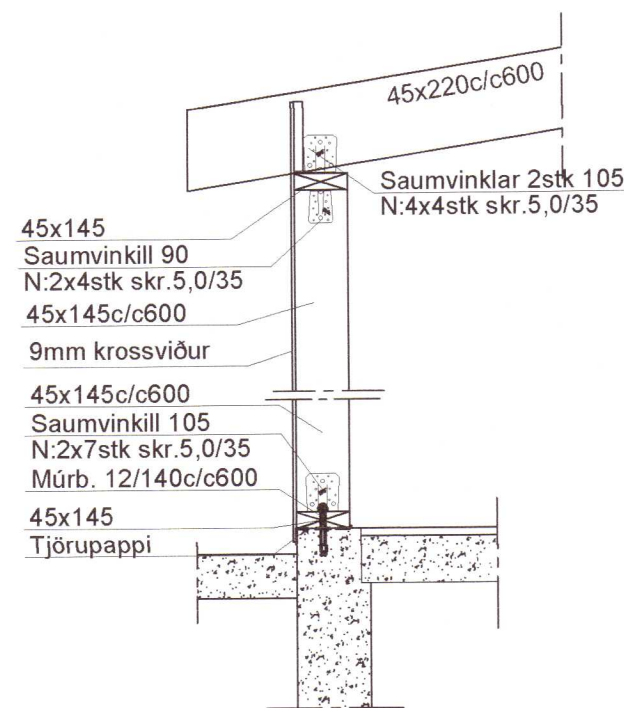
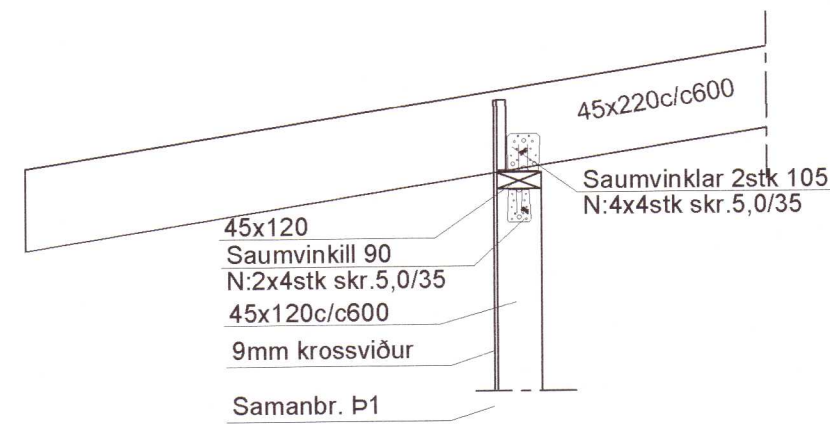


Umhverfis- og tæknisvið Uppsveita
 Yfirfarið
 28. JUNÍ 2022
David Björnsson
 Byggingarfulltrúi

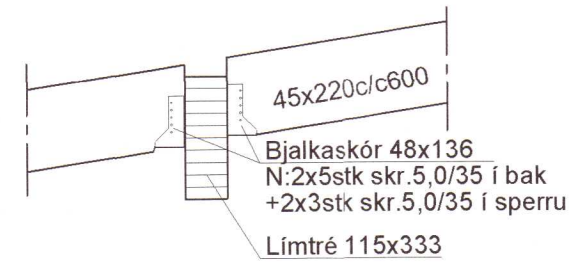
Þ1 1:20



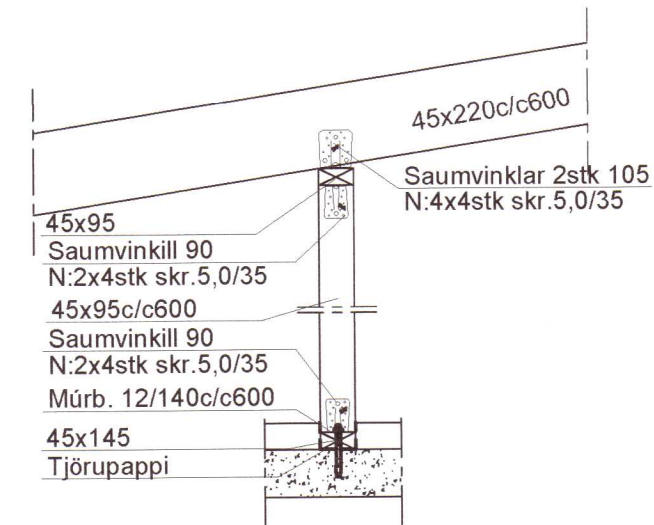
Þ2 1:20



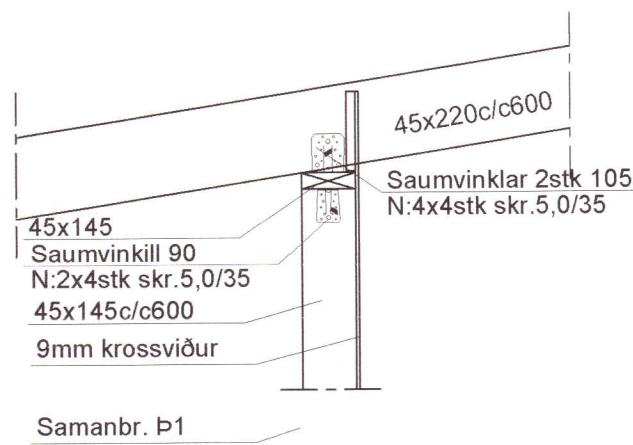
Þ3 1:20



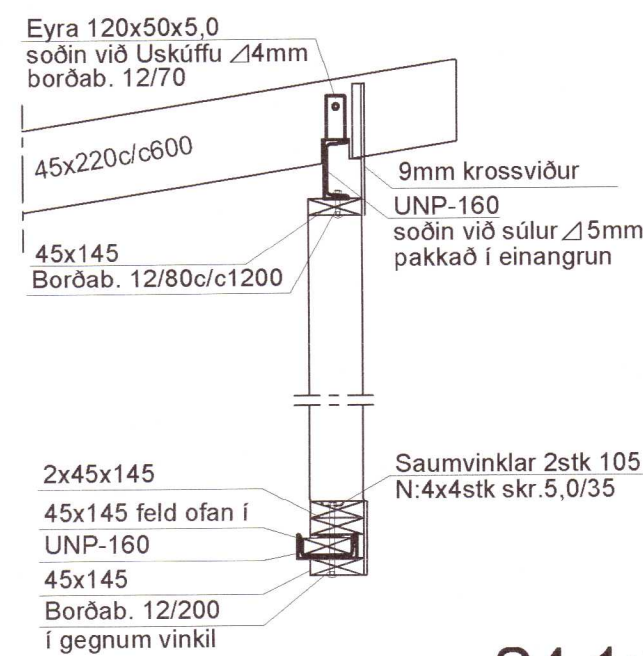
Þ4 1:20



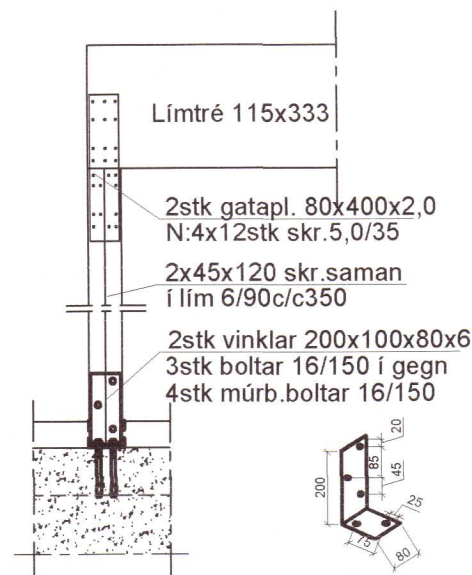
Þ5 1:20



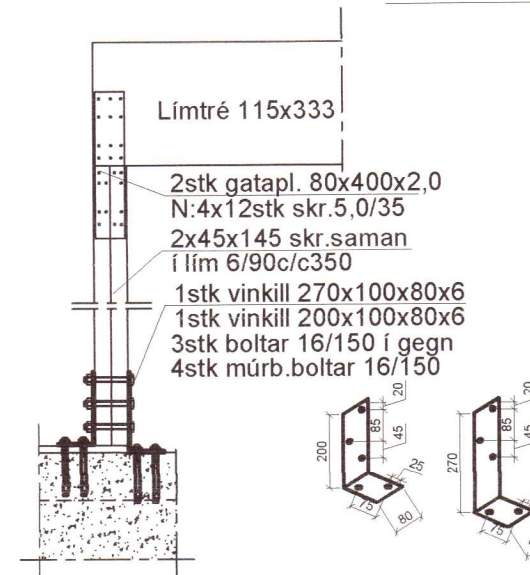
Þ6 1:20



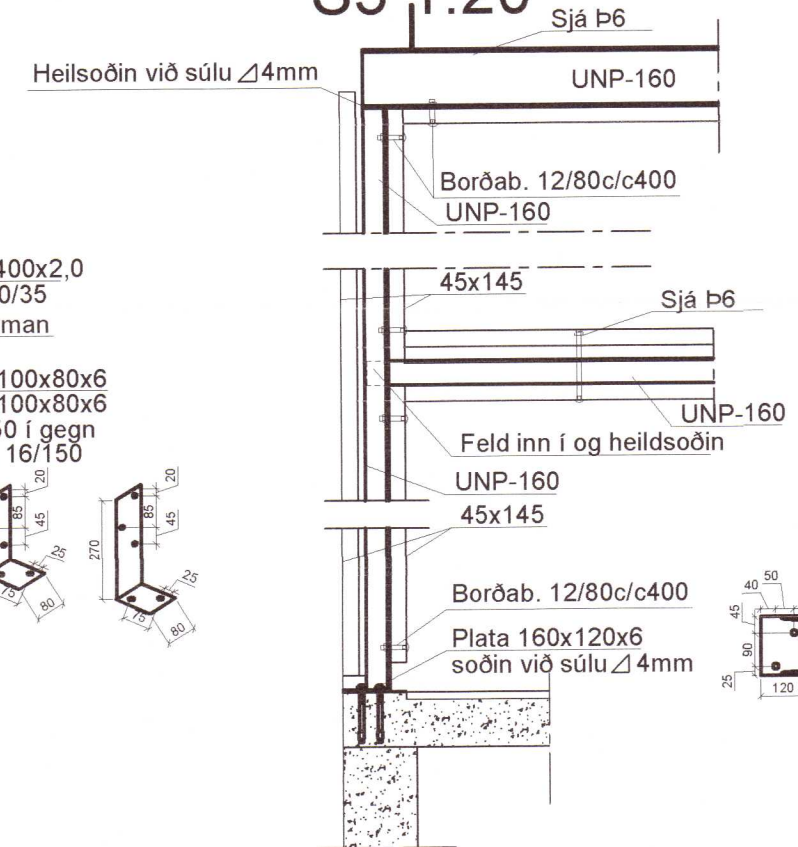
S1 1:20



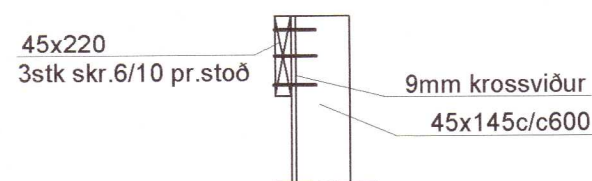
S2 1:20



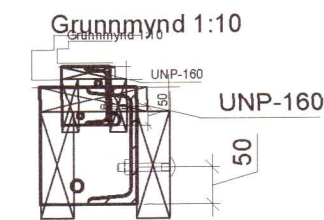
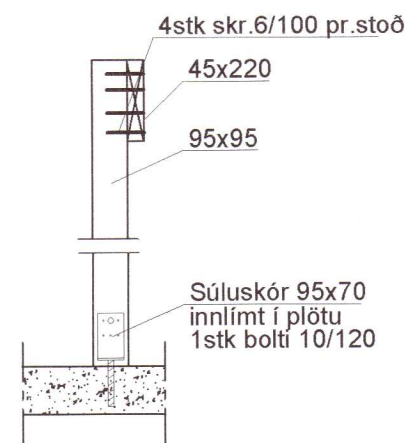
S3 1:20



Þ7 1:20



S4 1:20



20220930

Áritun hönnunarstjóra *Abbigunnur Ólafsson*
 Hildigunnur Haraldsdóttir Kt:080654-4219

Breytingar			HLÍÐARHÓLSBRAUT 14, L229603	BN númer
Nr.	Dags.	Nafn		
			Verkfræðistofa Þráinn & Benedikt Laugavegi 178, 105 Rvk. Sími: 568-7775 Veffang: verkfrædistofa.is Netfang: verkfrædistofa@verkfrædistofa.is	H BS T HS S M 1:20 Nr. B102
			Burðarvirki veggir og þak snið	Dags. 12.10.2021 080149-3609 <i>Þráinn</i>