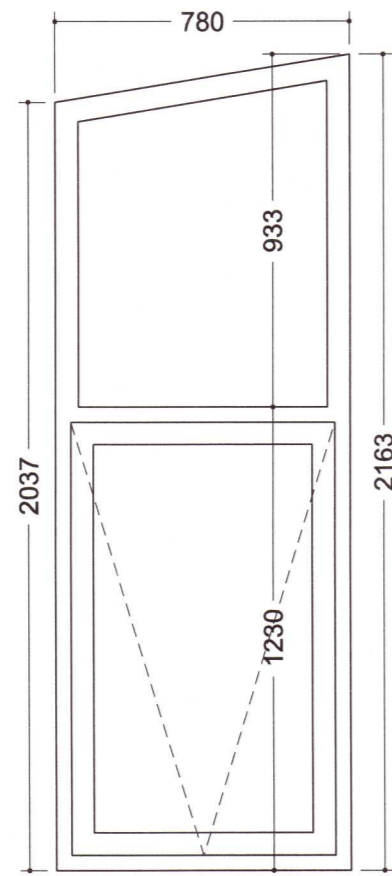
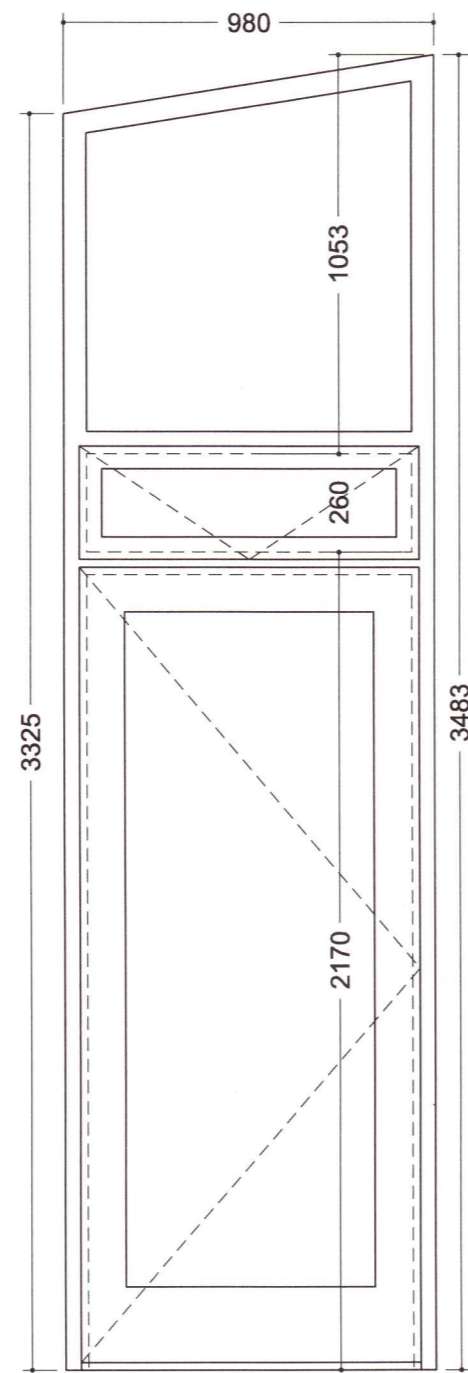


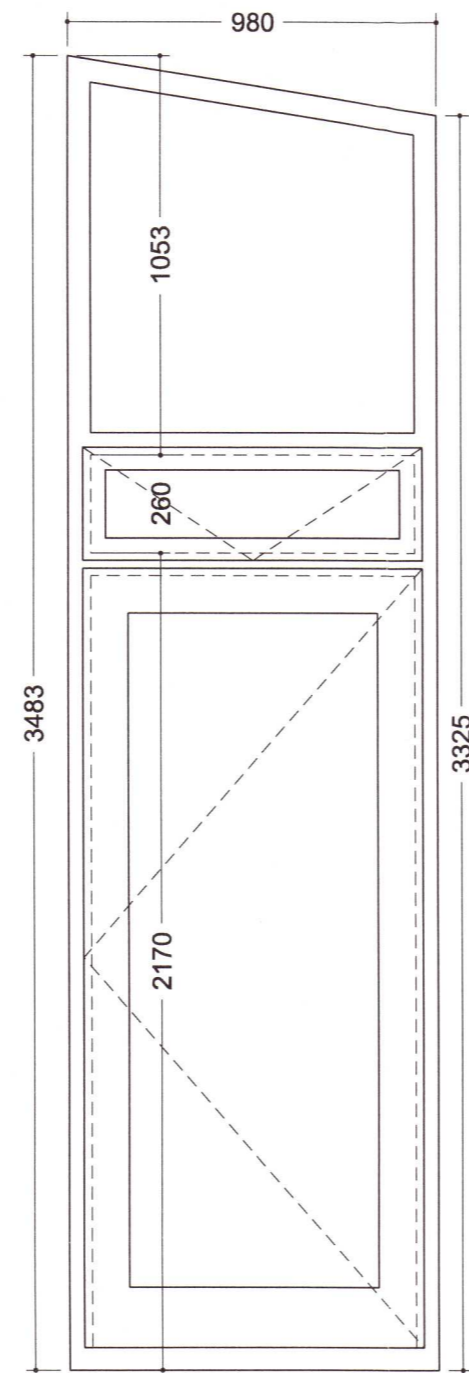
G-1
1 stk.



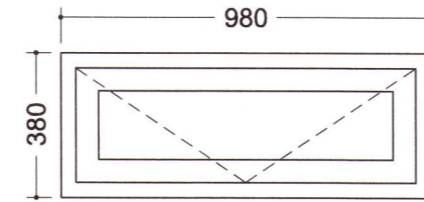
G-2
1 stk.



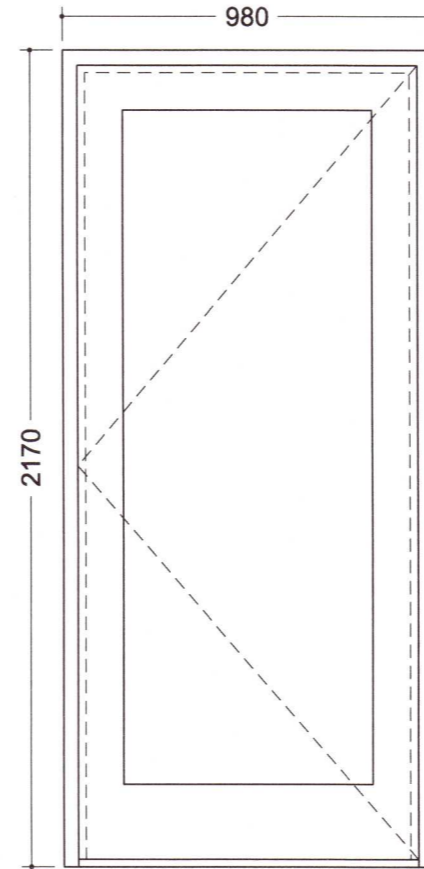
G-3
1 stk.



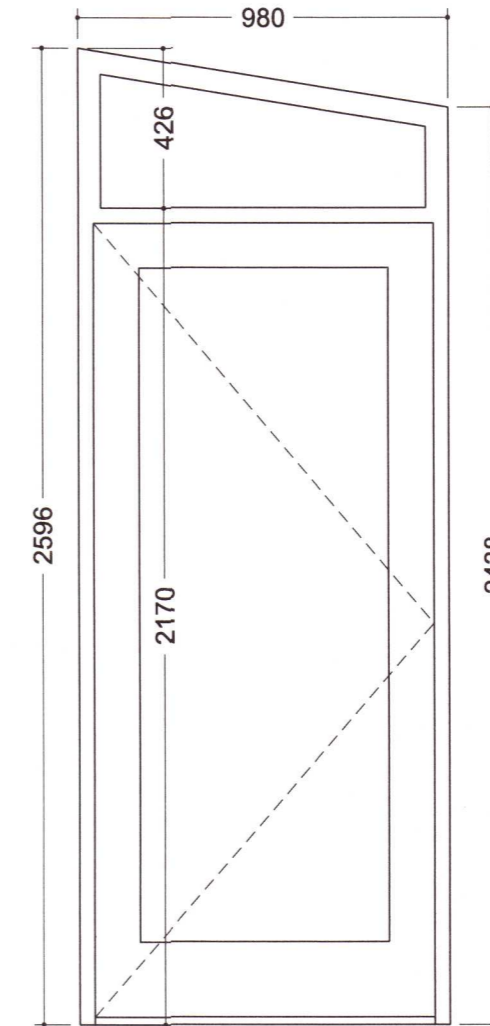
G-4
1 stk.



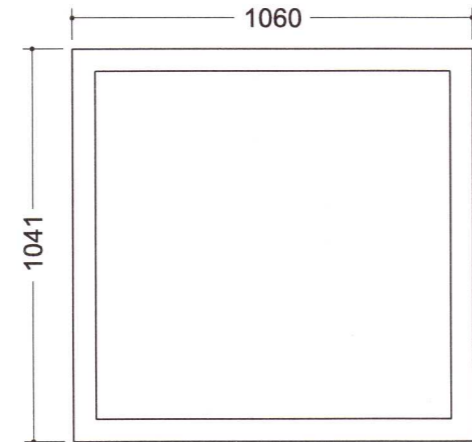
G-5
3 stk.



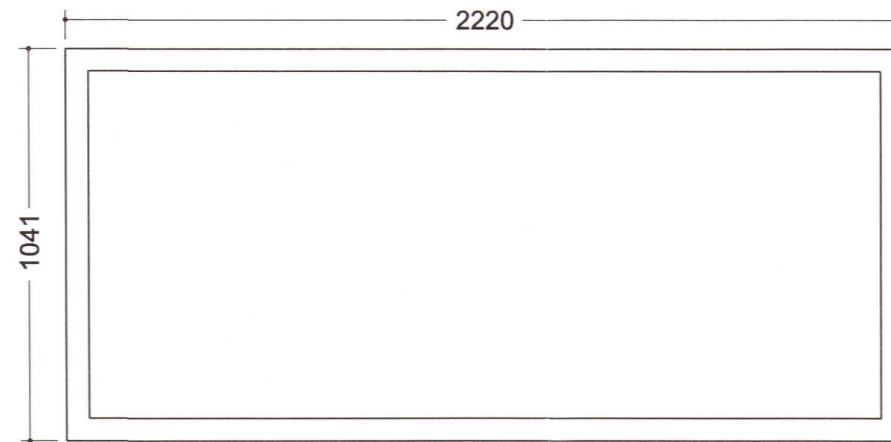
G-7
1 stk.



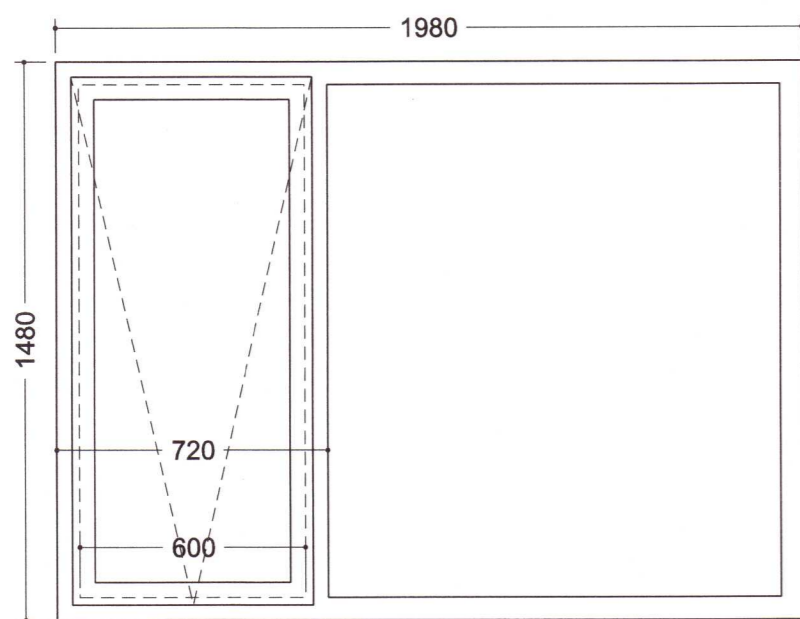
G-6
1 stk.



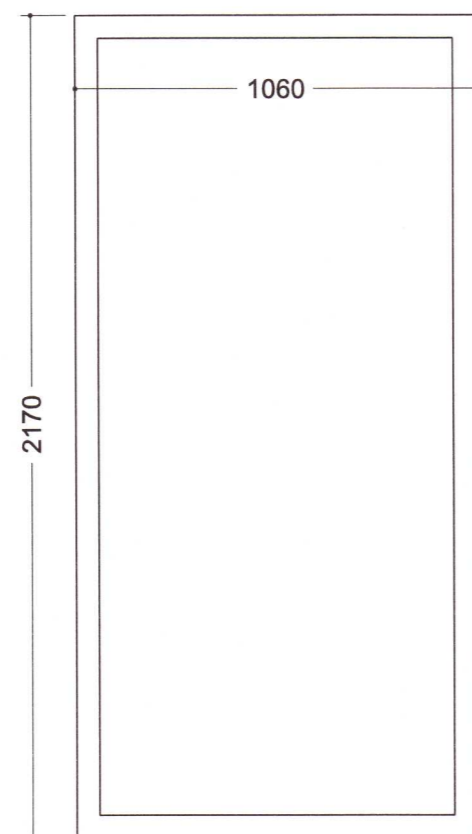
G-11
2 stk.



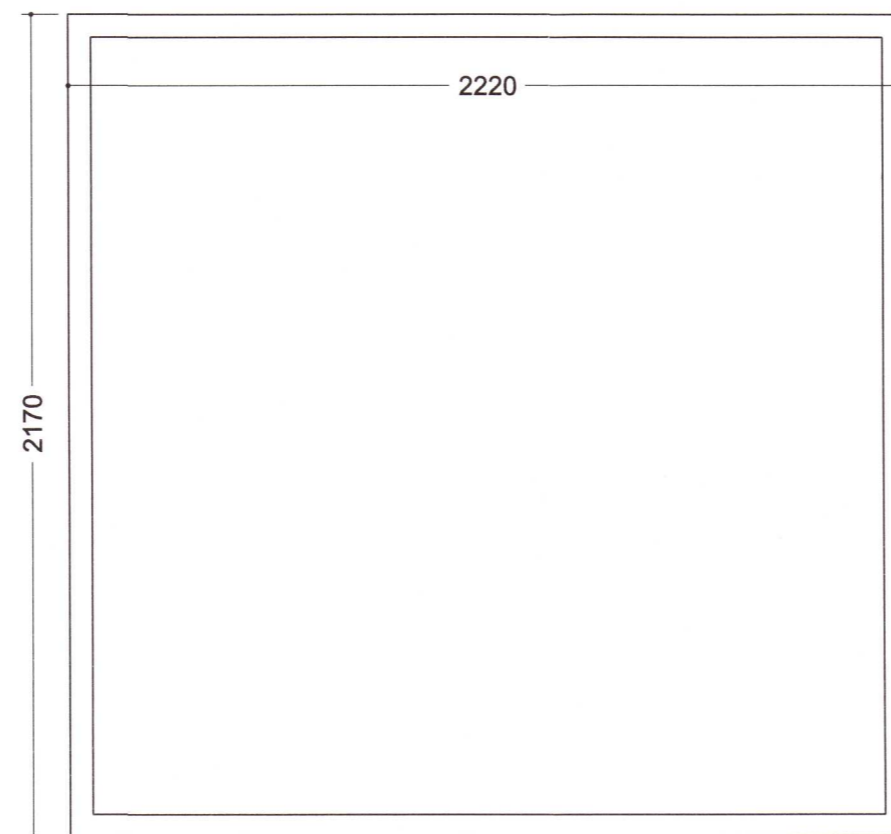
G-12
1 stk.



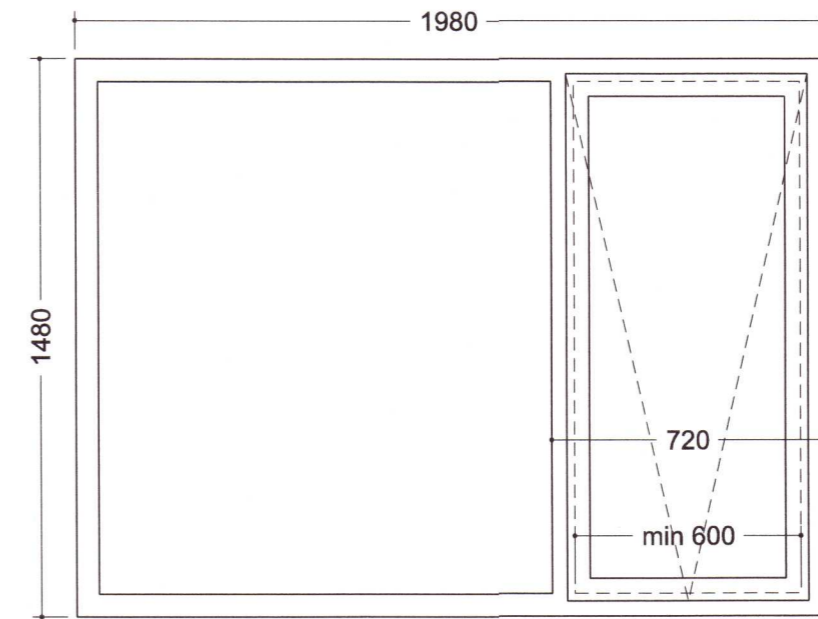
G-8
1 stk.



G-9
2 stk.



G-10
1 stk.



G-13
1 stk.

Umhverfis- og tæknisvið Uppsveita
Samþykkt
01. sep. 2021
David Sigurdsson
Byggingarfulltrúi

20220985

Öll mál og aðstæður athugist á staðnum áður en smíði hefst
Öryggisgler að innan og utan í síðum gluggum.
Glerstyrkur í samræmi við vindálag.
Öryggisgler í síðum gluggum.

Hlíðarhólsbraut 14,		
Landeignanúmer:	L229603	teikning nr.
Fasteignanúmer:	F2508797	GL-01
Gluggateikning		
mælikvarði	teiknað	dagsetning
1:20	hh	06.01.2022

HÚS OG SKIPULAG, BOLHOLTI 8, 105 REYKJAVÍK, Sími 511 1099 og 894 7040.
Hildegunnur Haraldsdóttir arkitekt hf kt. 080654-4219 husk@husk.is
Hildegunnur Haraldsdóttir