

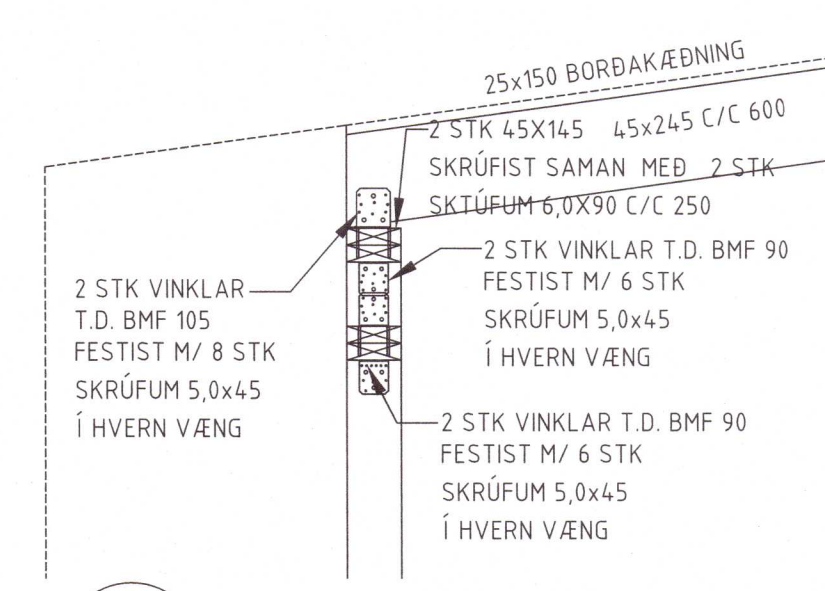
Umhverfis- og Tæknivíð Uppsveita
 Yfirfarið
 06 DEC 2023
 S.L. S.L.
 Byggingarfulltrúi

ÚTGÁFUERILL			
NÚMÉR	DAGS	SKYRÐINGAR	HANNAÐ
B1	04.04.2022	BYGGINGARTEIKNING	EMJ
			EMJ

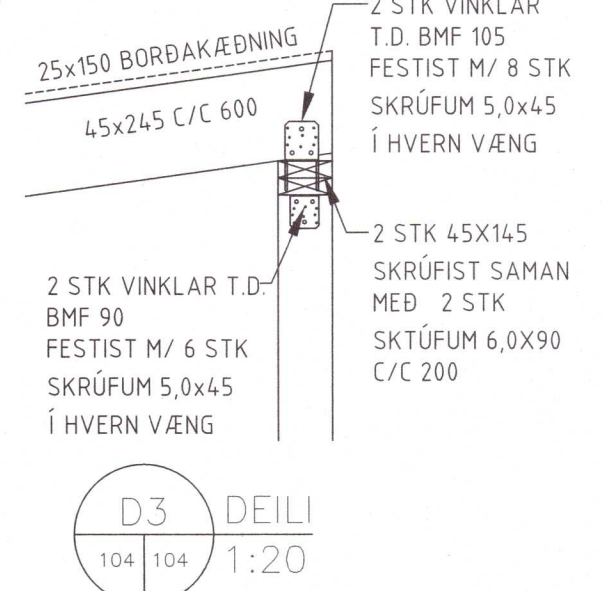
DAGS: UNDRISKRTAR 04.04.2022
 UNDRISKRFT SAMRÆMINGARHÖNDUÐAR SVENNI IVARSSON 130254-7649

Sveinn Ivansson

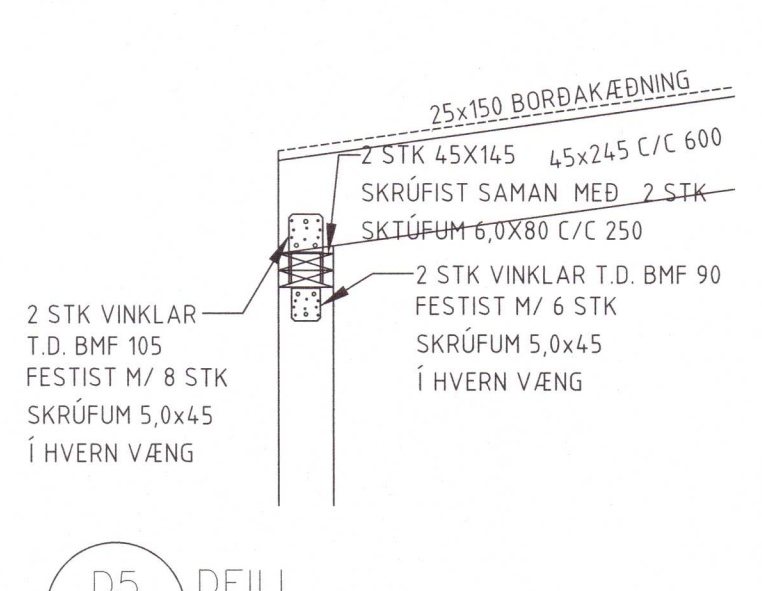
81



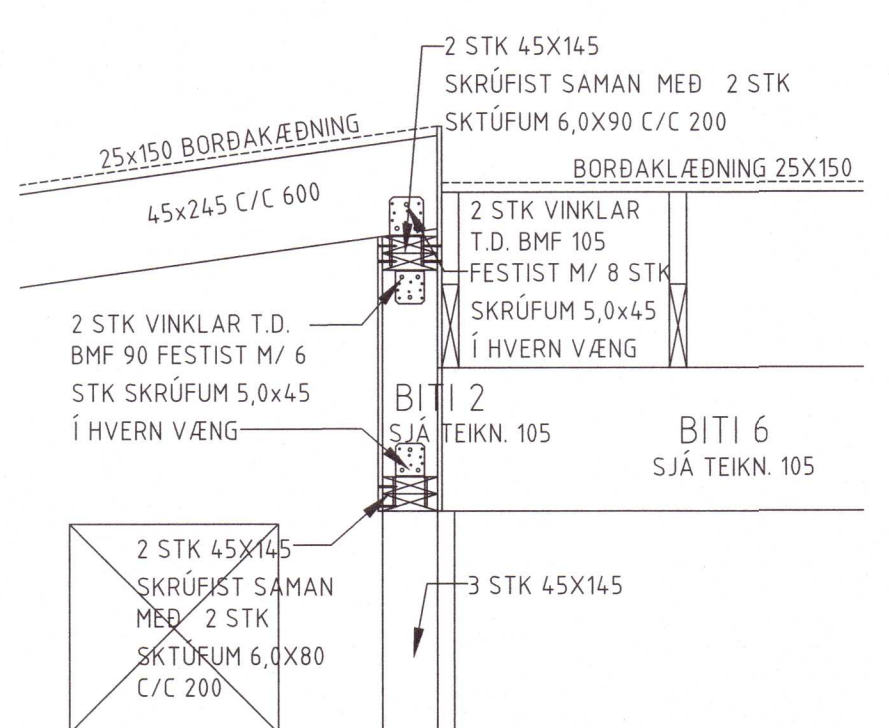
D1 DEILI
104 104 1:20



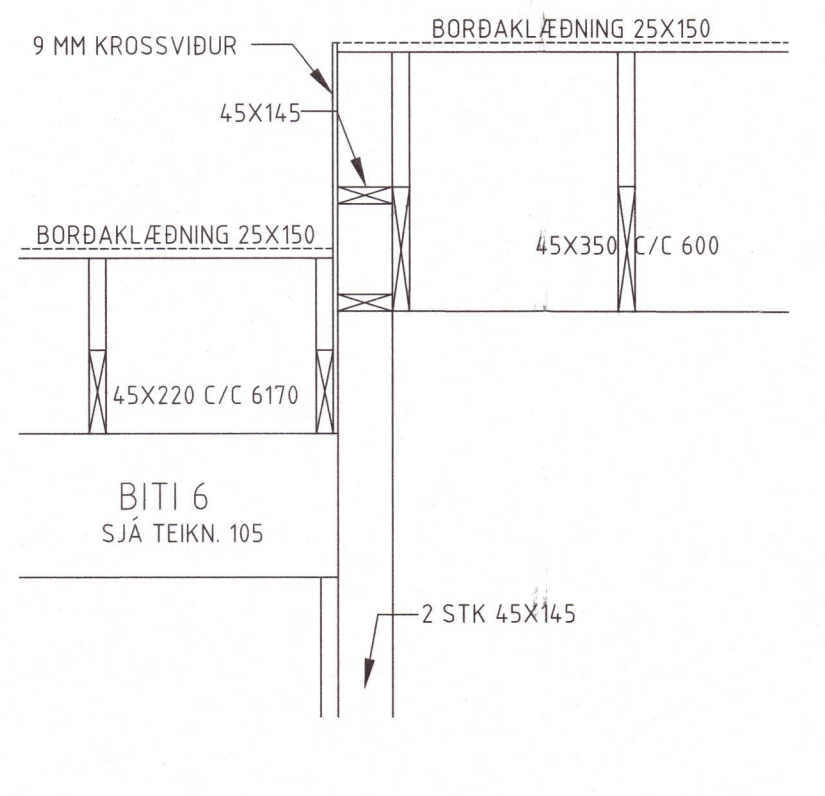
D3 DEILI
104 104 1:20



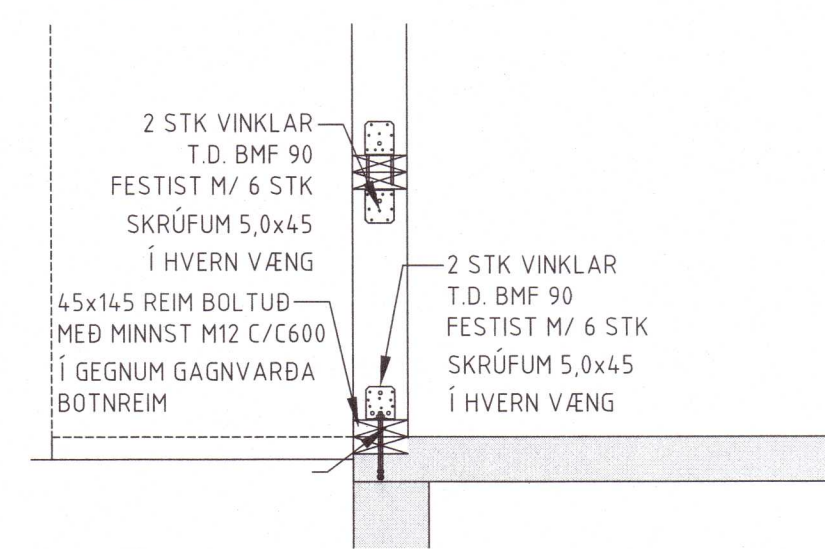
D5 DEILI
104 104 1:20



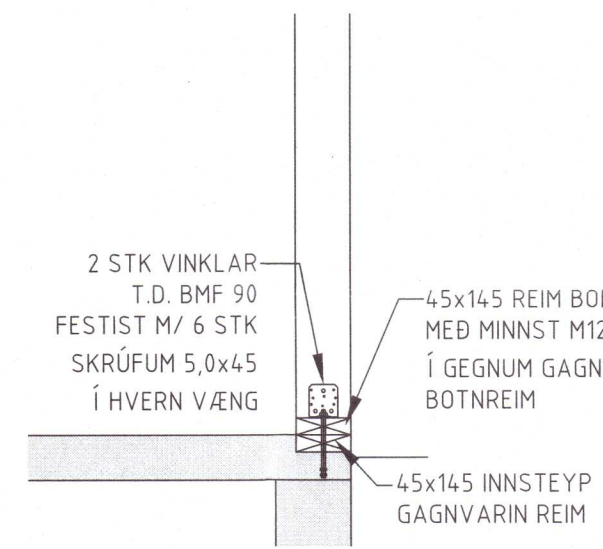
D7 DEILI
104 104 1:20



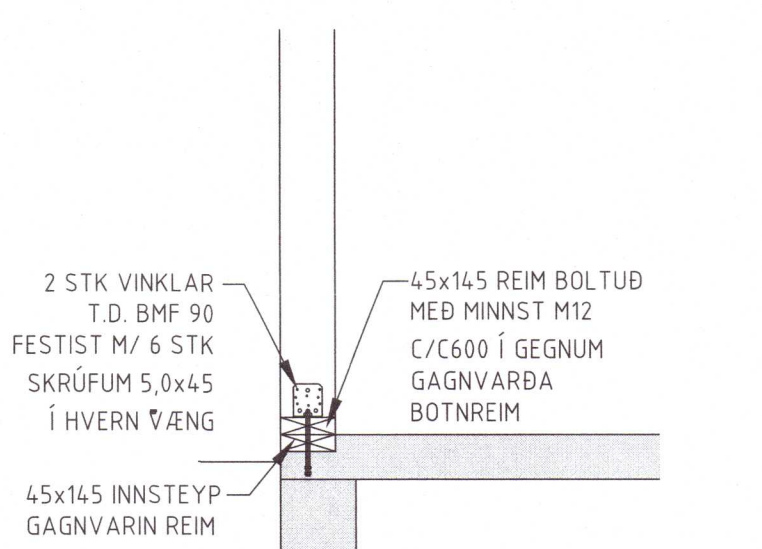
D9 DEILI
104 104 1:20



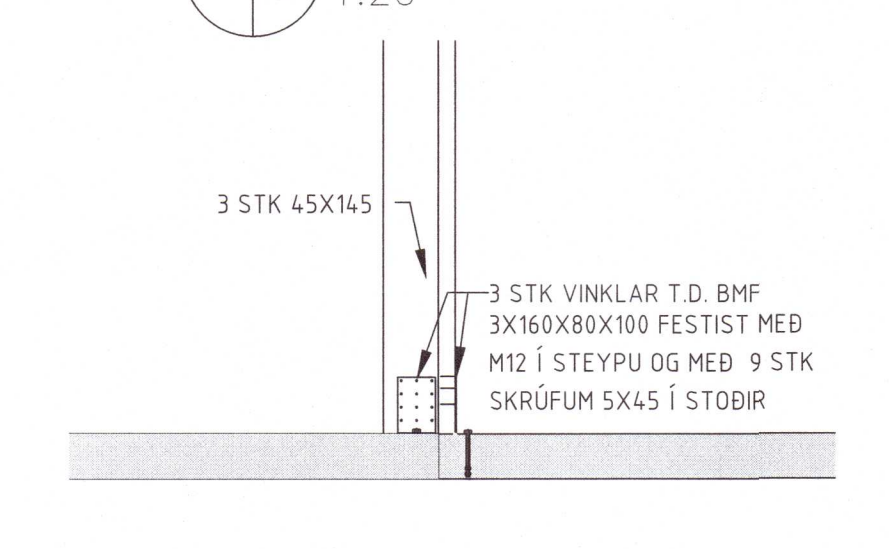
D2 DEILI
104 104 1:20



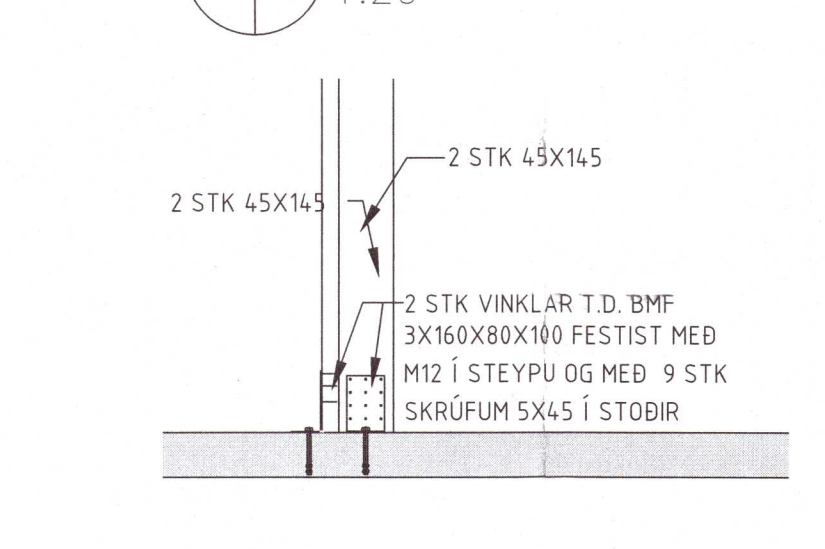
D4 DEILI
104 104 1:20



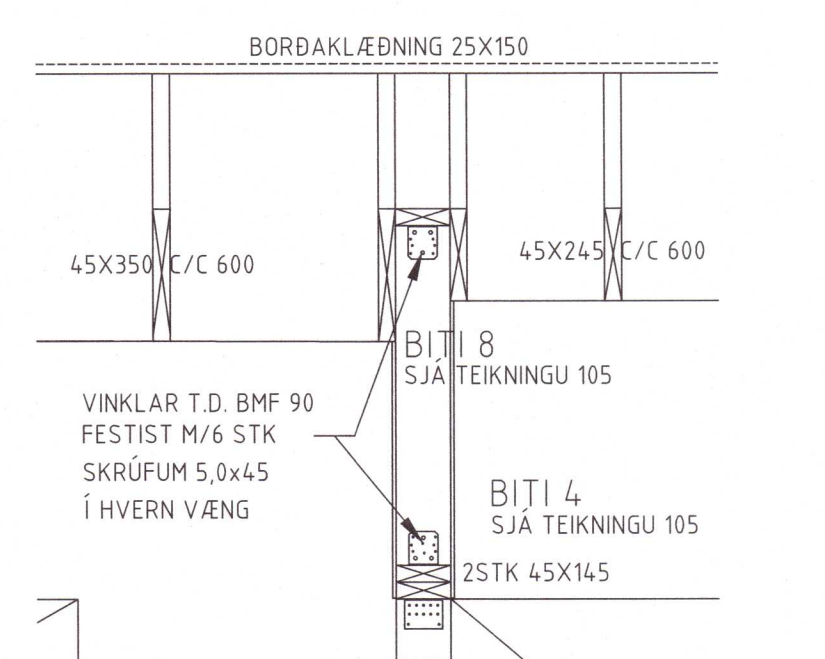
D6 DEILI
104 104 1:20



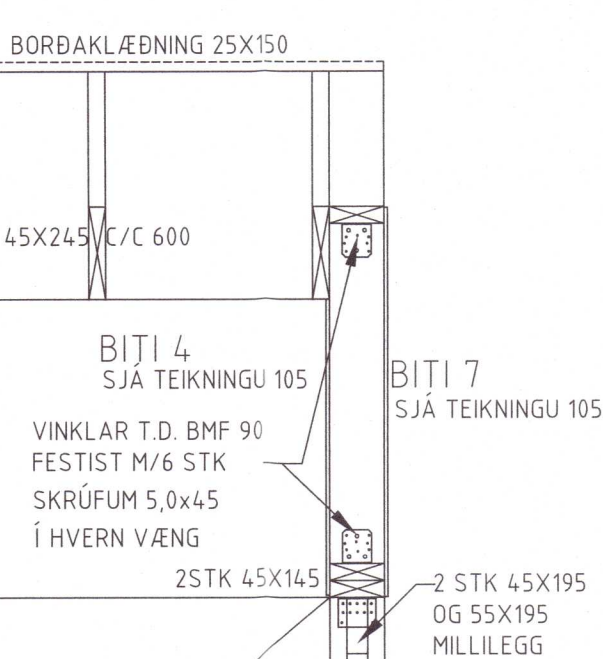
D8 DEILI
104 104 1:20



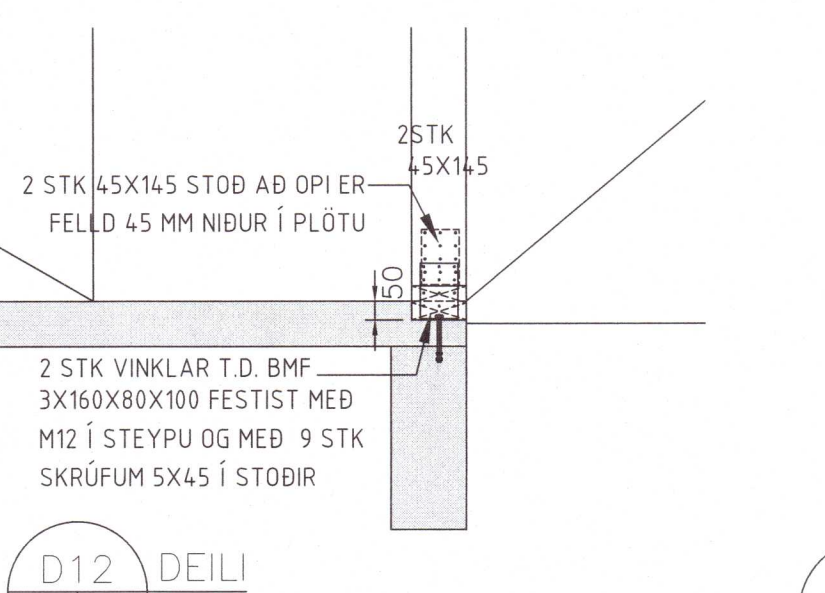
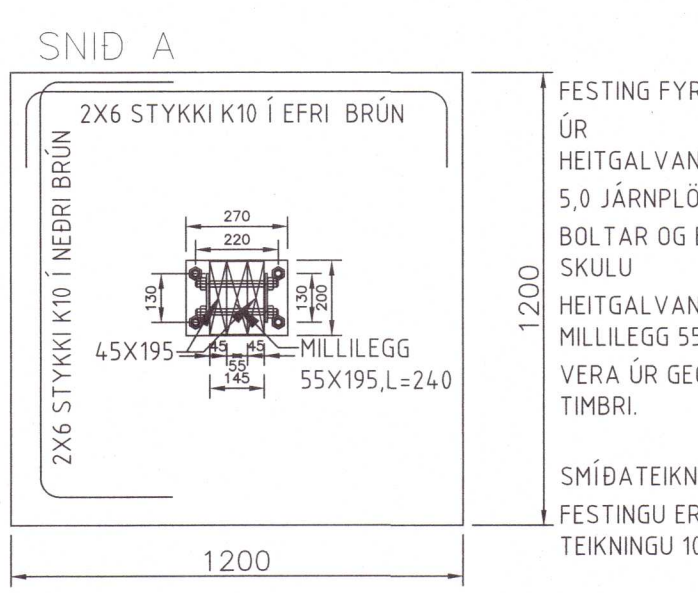
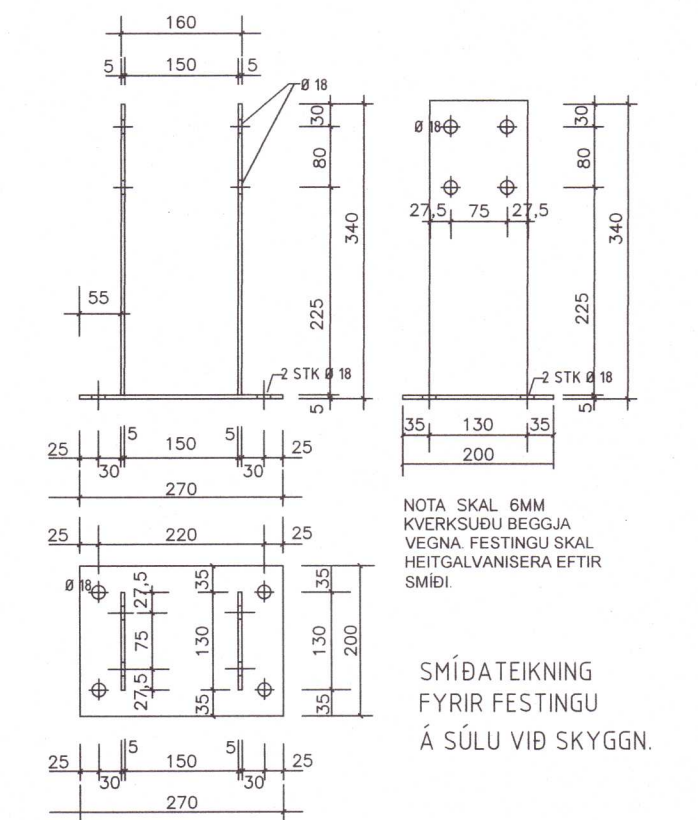
D10 DEILI
104 104 1:20



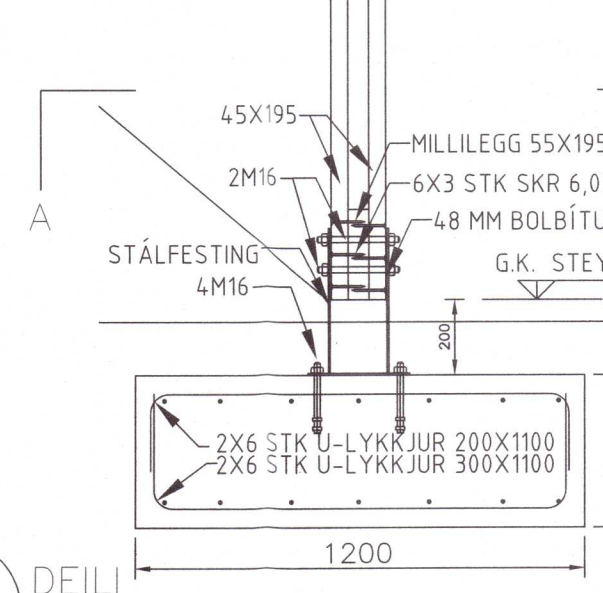
D11 DEILI
104 104 1:20



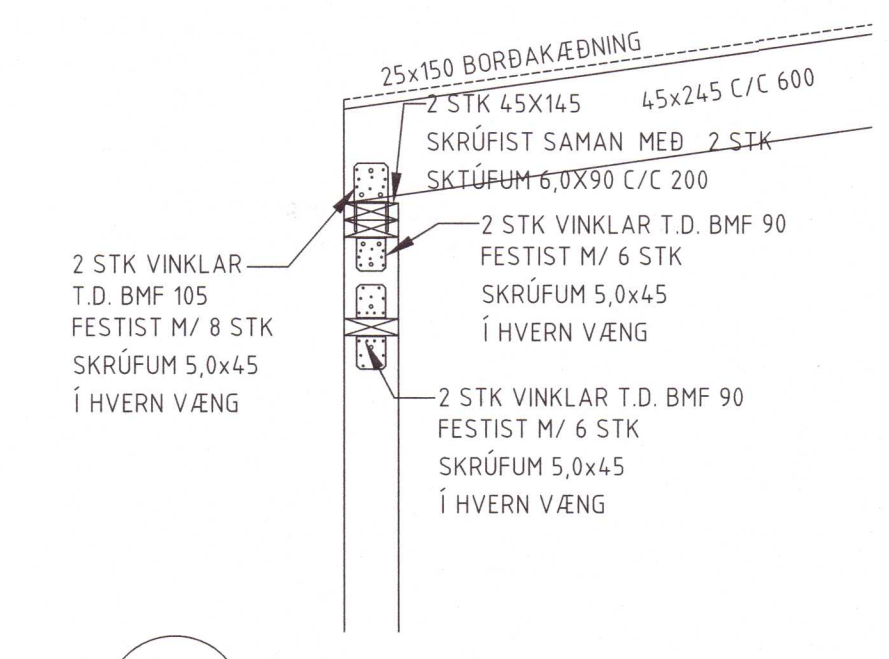
D13 DEILI
104 104 1:20



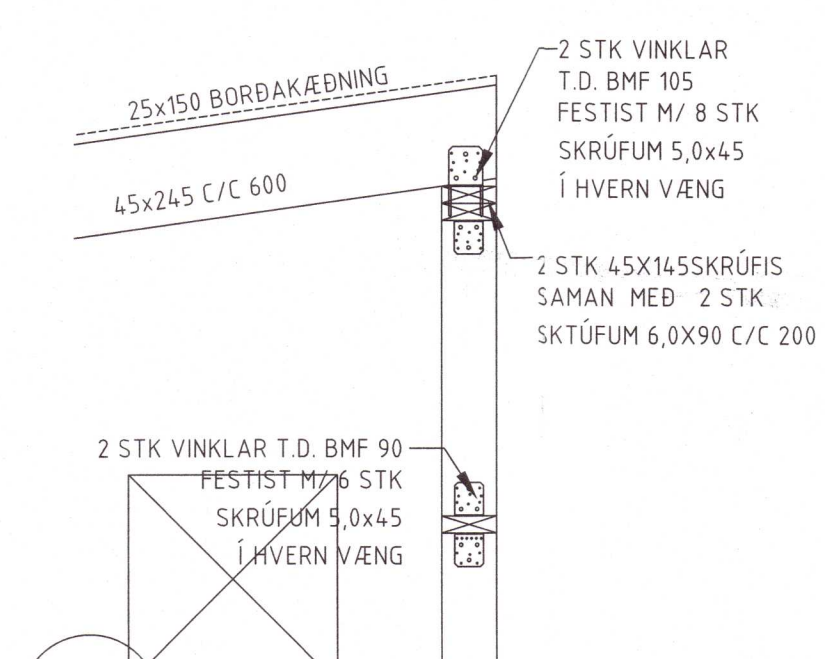
D12 DEILI
104 104 1:20



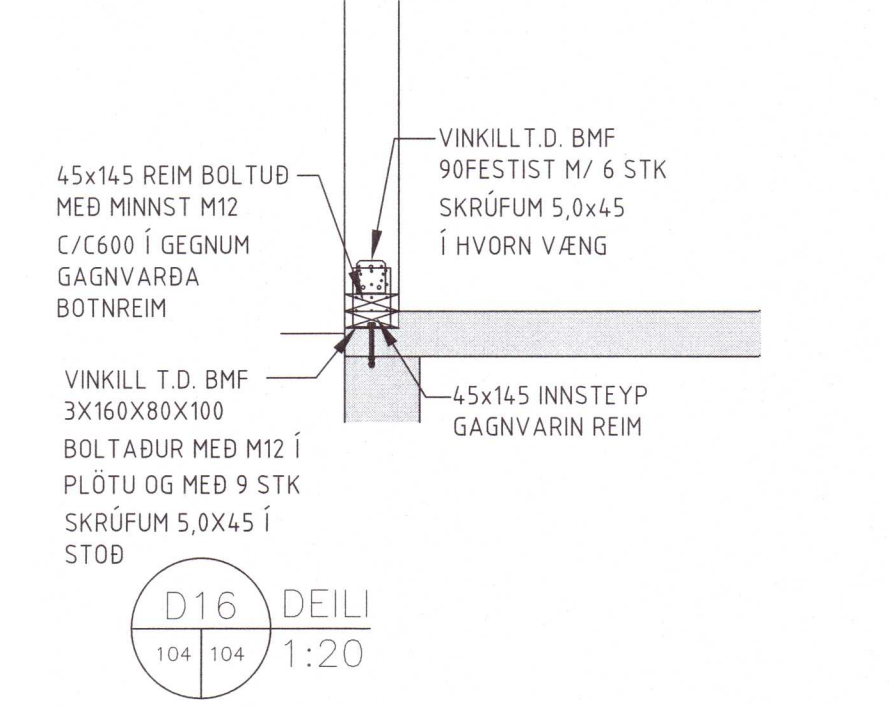
D14 DEILI
104 104 1:20



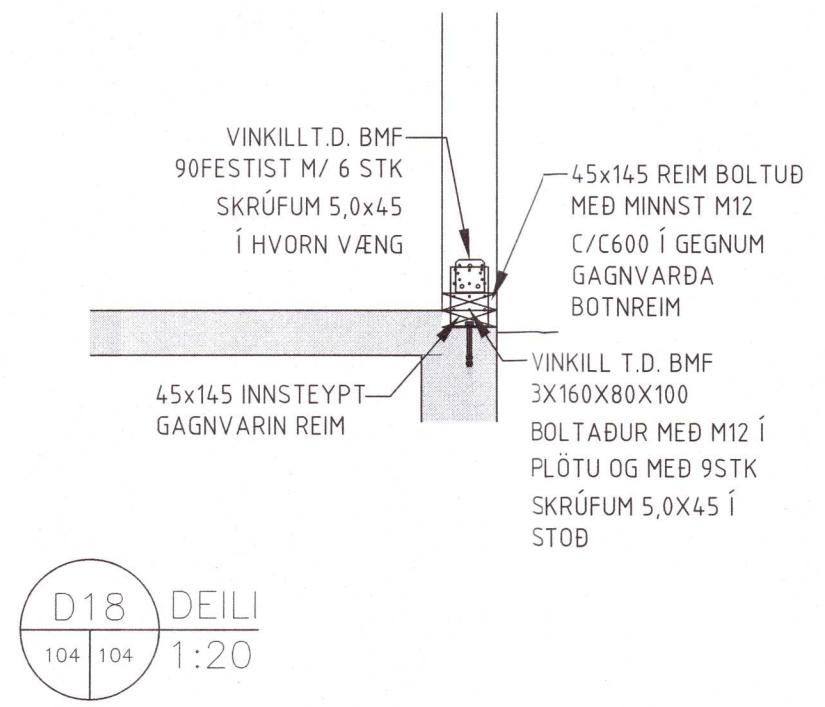
D15 DEILI
104 104 1:20



D17 DEILI
104 104 1:20



D16 DEILI
104 104 1:20



D18 DEILI
104 104 1:20

ÖLL AÐNOT OG AFRITUN TENNINGAR. AÐ HLUSTA EÐA HEIÐ. ER HÁB SKRIFLEGI LEYFI HÖFUNDNA.

ELLERT MÁR JÓNSSON
 HÉITI VOKS
 HÉITI TEIKNINGAR

HLÍÐARHÓLSBRAUT 5
 Í KAMBSHVERFI ÖNDVERÐARNESI

SUMARHÓUS
 BURÐARVIRKI
 SNID 1-3 OG DEILI 1-18

TERMIN	EMJ	GEYMSLUNUMER	VNR
YFIRFARIÐ	EMJ	202110	202110
EMJ	EMJ	TRV	NR TENNINGAR
DAGS UNDRISKRTAR	NAFN OG KT. SAMRÆMINGARHÖNDUÐAR	UNDRISKRFT SAMRÆMINGARHÖNDUÐAR	300856-5789
04.04.2022	ELLERT MÁR JÓNSSON		104
			ÚTGÁFA: B1

Ellert Már Jónsson