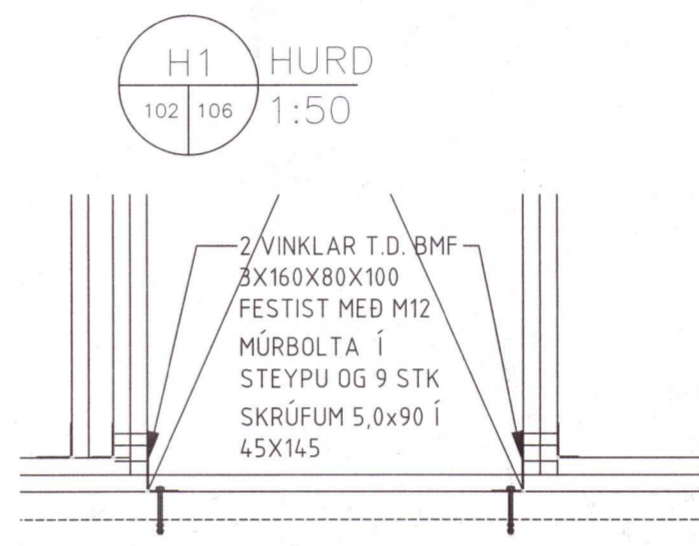
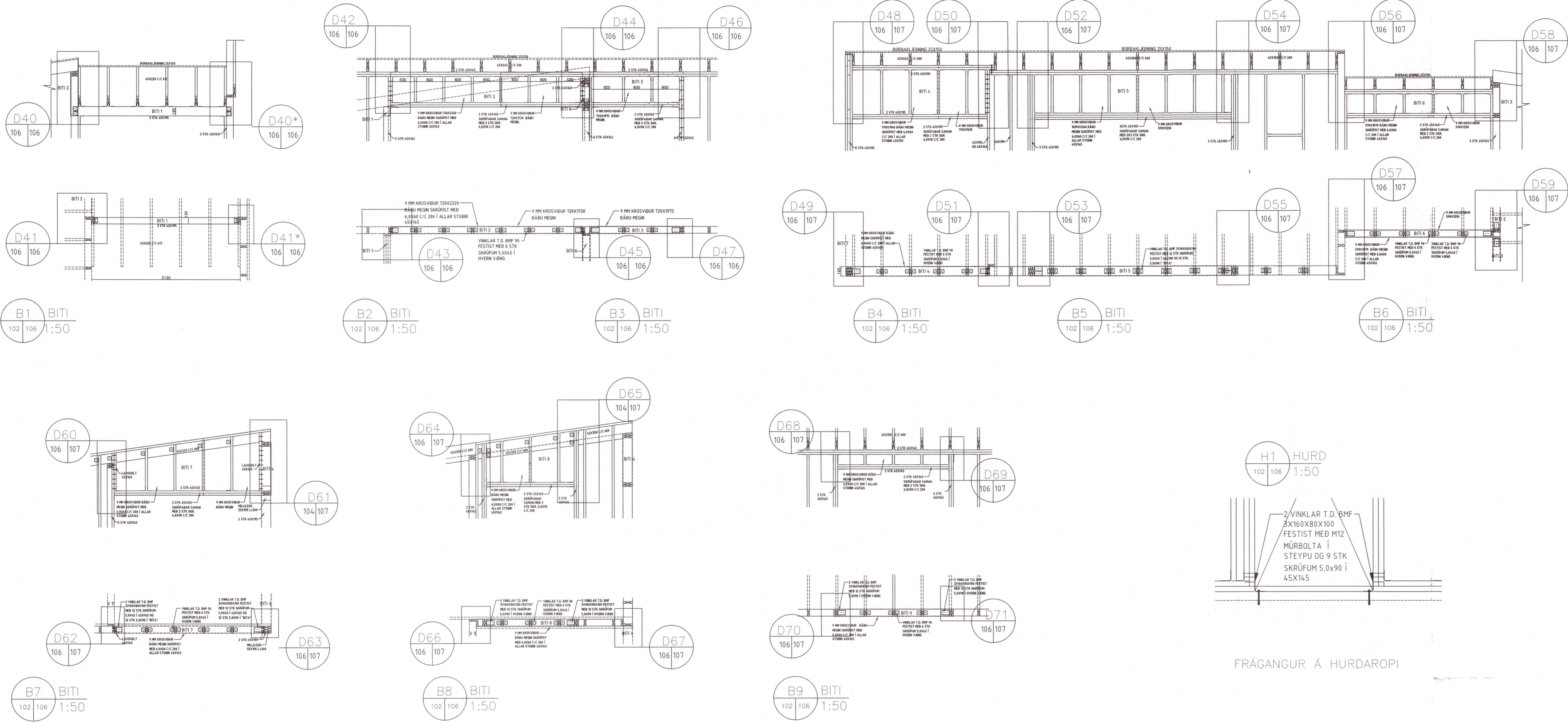


ÓTGAUFERILL

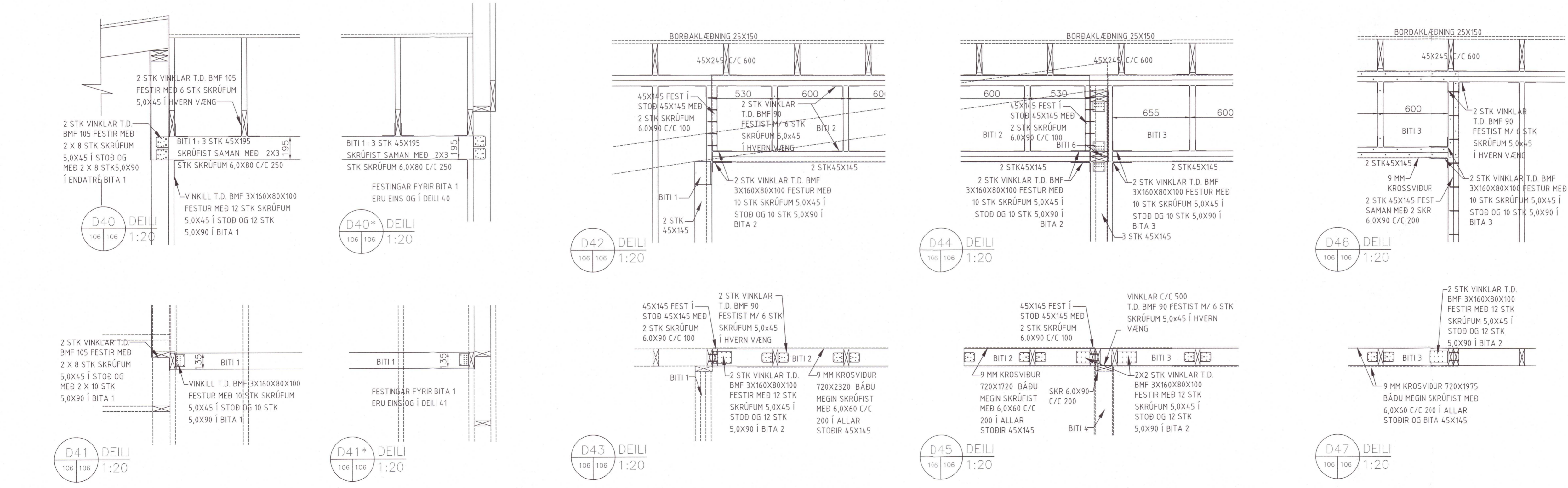
NÚMÉR	DAGS	SKYRINGAR	HANNAÐ
B1	04.04.2022	BYGGINGARTEKNING	EMJ
			EMJ

DAGS UNDRISKAFTAR	NAFN OG KT. SAMRÆPINGARHÖNDLUNAR	130254-764.9
04.04.2022	SVEINN IVARSSON	

Sveinn Ivarsson
 S



FRÁGANGUR Á HURDARÖPI



20230495

ELLERT MÁR JÓNSSON
 MBHÚSUM 32 - 112 REYKJAVÍK
 Sími: 8983312 -
 NETfang: ellertmarjonsson@gmail.com

HLÍÐARHÓLSBRAUT 5
 Í KAMBHVERFI ÖNDVERÐARNESI

SUMARHÖS
 BURÐARVIRKI
 BITAR 1-6 OG DEILI 40-47

TEKNAÐ	EMJ	GEYMSLUNÚMÉR	VNR
YFIRFARIÐ		202110	202110
EMJ			
DAGS UNDRISKAFTAR	NAFN OG KT. SAMRÆPINGARHÖNDLUNAR		NR. TEKNINGAR
04.04.2022	ELLERT MÁR JÓNSSON	300856-5789	106
UNDRISKAFTARHÖNDLUNAR	UTGAFA		B1