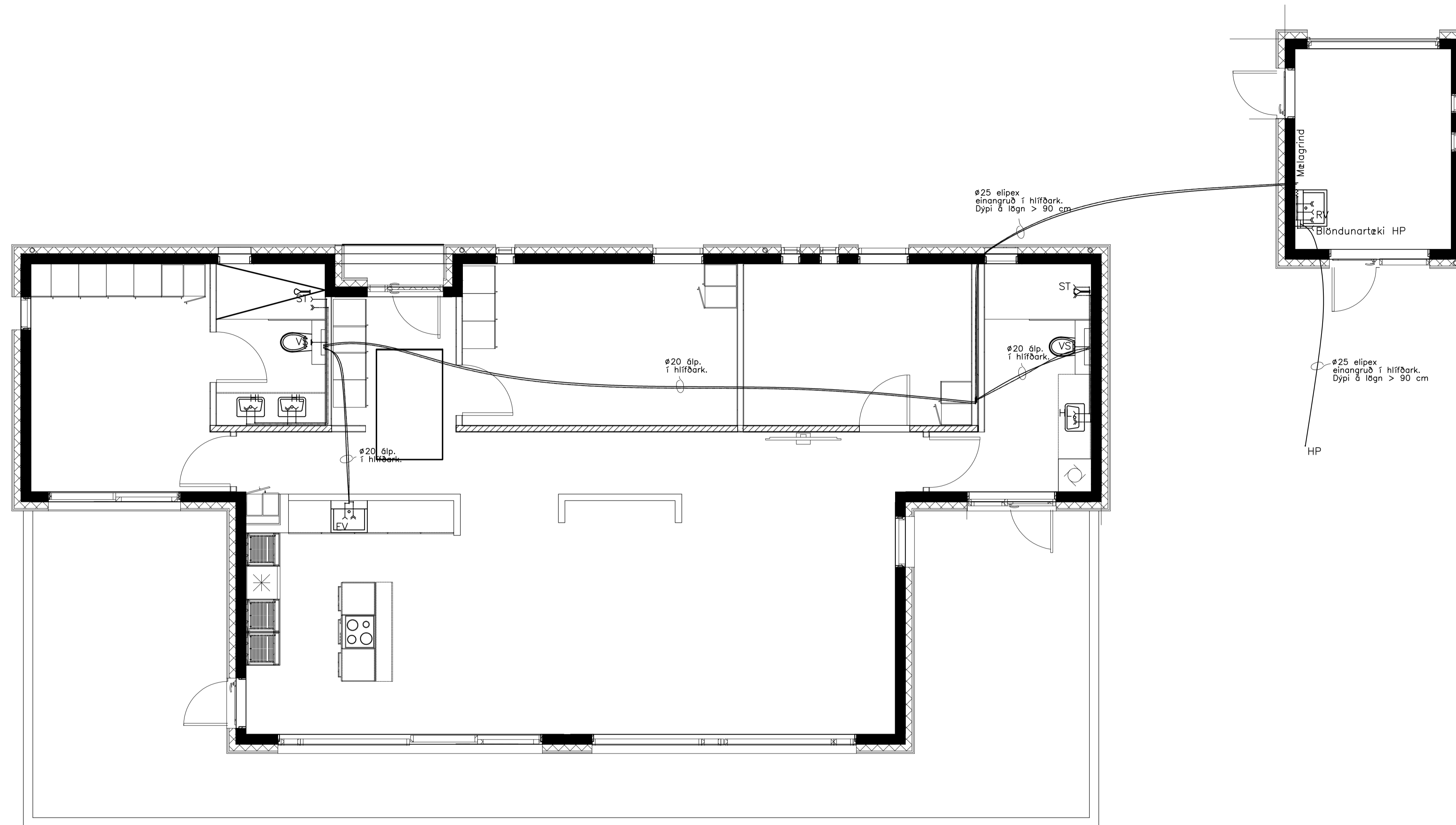
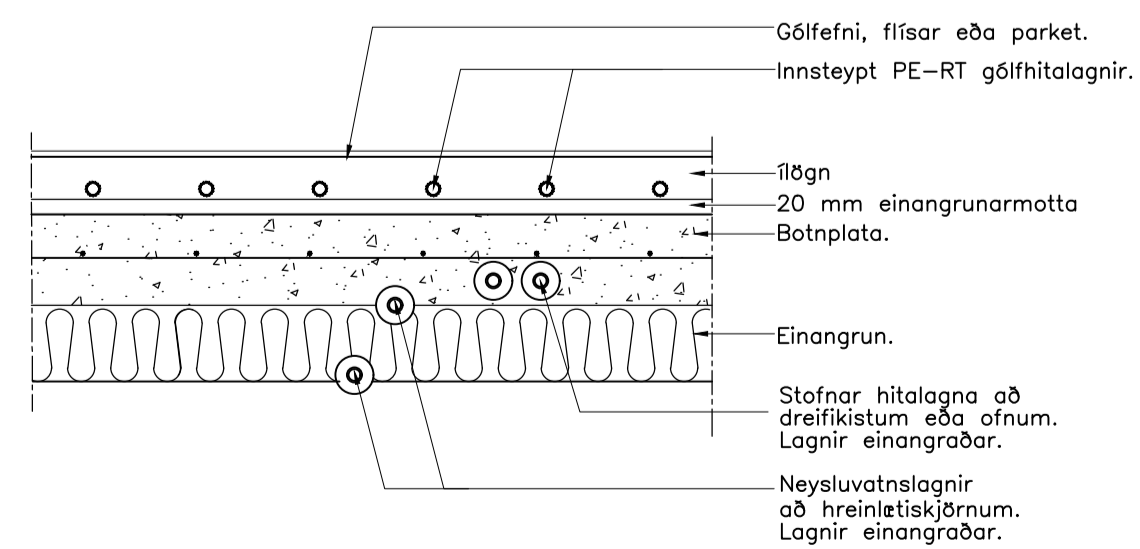


NEYSLUVATN: Grunnmynd hæðar. 1:50.



Snið í gólf 1 hæðar. 1:10



Breytingar:

TÓV TEIKNISTOFAN ÓDINSTORGL,
VERKFRÆÐISTOFA ehf.
Óðinsgötu 7
101 Reykjavík
Netfang: gusti@to.is
Sími: 510 2210

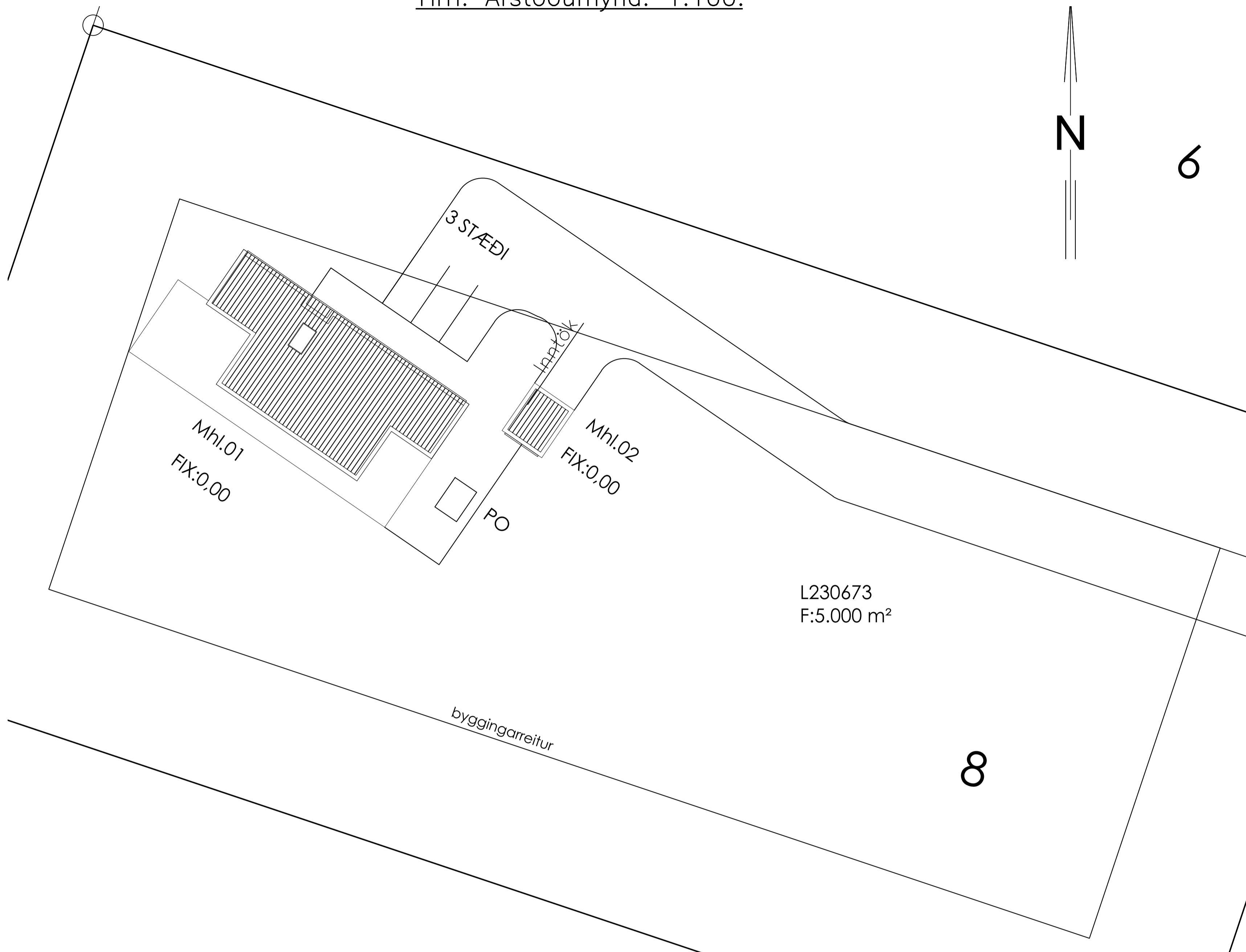
Verkefni: Hlíðarhólsbraut 8, Grímsnesi
Heiti: NEYSLUVATN: Grunnmyndir hæða

f.h. TÓV: VÍFILL ÓDDSSON kt. 101237-3629	VERKFRÆÐINGUR FVFI - FRV
GÚSTAF VÍFILSSON kt. 231163-9069	VERKFRÆÐINGUR FVFI
KRISTJÁN S. GUDMUNDSSON kt. 070254-5819	VERKFRÆÐINGUR FVFI

Áritun aðalhönnuðar:

M. 1:50
R. G.V.
T. G.V.
Dags. Maí 2023. Nr. 1942-3-2

HITI: Afstöðumynd. 1:100.



SKÝRINGAR:

EFNI:

Pípusterðir ál-þex røra eru eftirfarandi:

- ø 14x2 mm
- ø 16x2 mm
- ø 18x2 mm
- ø 20x2,25 mm
- ø 25x2,5 mm
- ø 32x3 mm
- ø 40x4 mm
- ø 50x4,5 mm

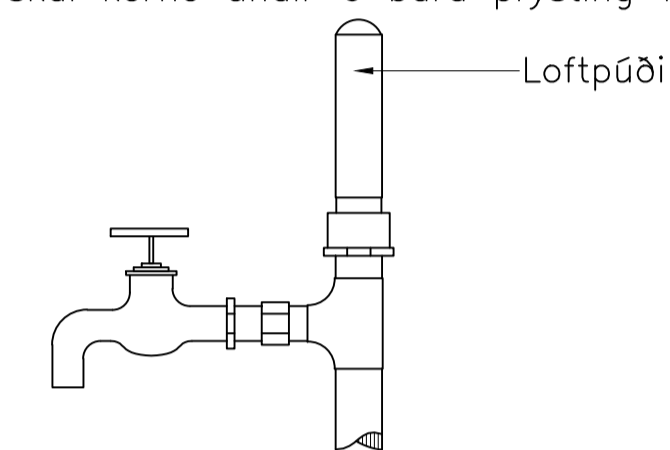
Allar pípur í neysluvatnskerfinu frá inntaksgrind skulu vera ál-þex røir sem vottuð eru fyrir vatn sem er allt að 90°C.

þ. tákna ál-þexrøir.

Heimilt er að nota PE-Xc plastrøir (PE-HDXc plastrøir fyrir neysluvatn) í stað Ál-þex røra fyrir neysluvatn. PE-Xc rørin skulu vera vottuð fyrir 80 °C heitt neysluvatn við 10 bara þrýsting.

FRÁGANGUR:

Efst á öllum lóðréttum stofnum og á hliðargreinum sem lengri eru en 4 metrar skal setja 30 cm langa loftþúða, þvermál þeirra skal vera jafnt og sverasti hluti stofnsins, talið frá aðalfærsluð. Endi á loftþúða sé soðinn á eða með skrúfuðu loki. Þrýstiprófa skal kerfið undir 6 bara þrýsting í 24 klst.



FESTINGAR:

Festingar á lóðréttum rørum sé mest með 2 m bili, en upphengd lóðrétt røir með 1.5 m til 3 m bili, háð sverleika røra (ca. 100 x þvermál røra). Þar sem pípur eru sýnilegar skulu festingar miðast við það, t.d. gjörð sem grípur um røir og skrúfist á fæti við vegg.

EINANGRUN:

Allar pípur í neysluvatnskerfinu skal einangra með 20 mm glerullarhólkum eða sambærilegri einangrun. Einangrun skal sívefja með þ.t.g. plastbandi og skal hafa minnst 50% yfir-löppun á kaldavatslagninni og auk þess líma samskeyti þar. Þar sem lagnir eru sýnilegar skulu þau klædd með þar til gerðum plásthólkum.

Lagnir í hitaklefa skal einnig einangra í þeim mæli sem hægt er og mála eða merkja með þ.t.g. merkjum hvað lögn flytur, rautt fyrir heitt vatn og blátt fyrir kalt vatn.

Kaldavatslagn skal sívefja með sísalpappa undir einangrun. Setja skal 10 mm einangrunarplast milli útveggjar og einangraðra røra.

LAGNIR Í JÖRÐU:

Lagnir utanhúss skal leggja í frostfrú dýpi, þ.e. 120 cm, en heimilt er að leggja á 90 cm dýpi sé lögn minna en 70 cm frá upphitðu húsi eða undir snjóbræðslulögn.

Efni í kaldavatsheimað sé plast, sem þóli minnst 10 kg/cm² þrýsting (t.d. PEH røir). Tilgreind stærð er ytra þvermál í mm. Efni í stopploka og inn í hús sé plast ef aðstæður leyfa, en ella galvaniserað stál, sem sé með þar til gerðum ábreddum asfaltmottum eða asfaltþrimað og tvívaðið með asfaltvættum striga.

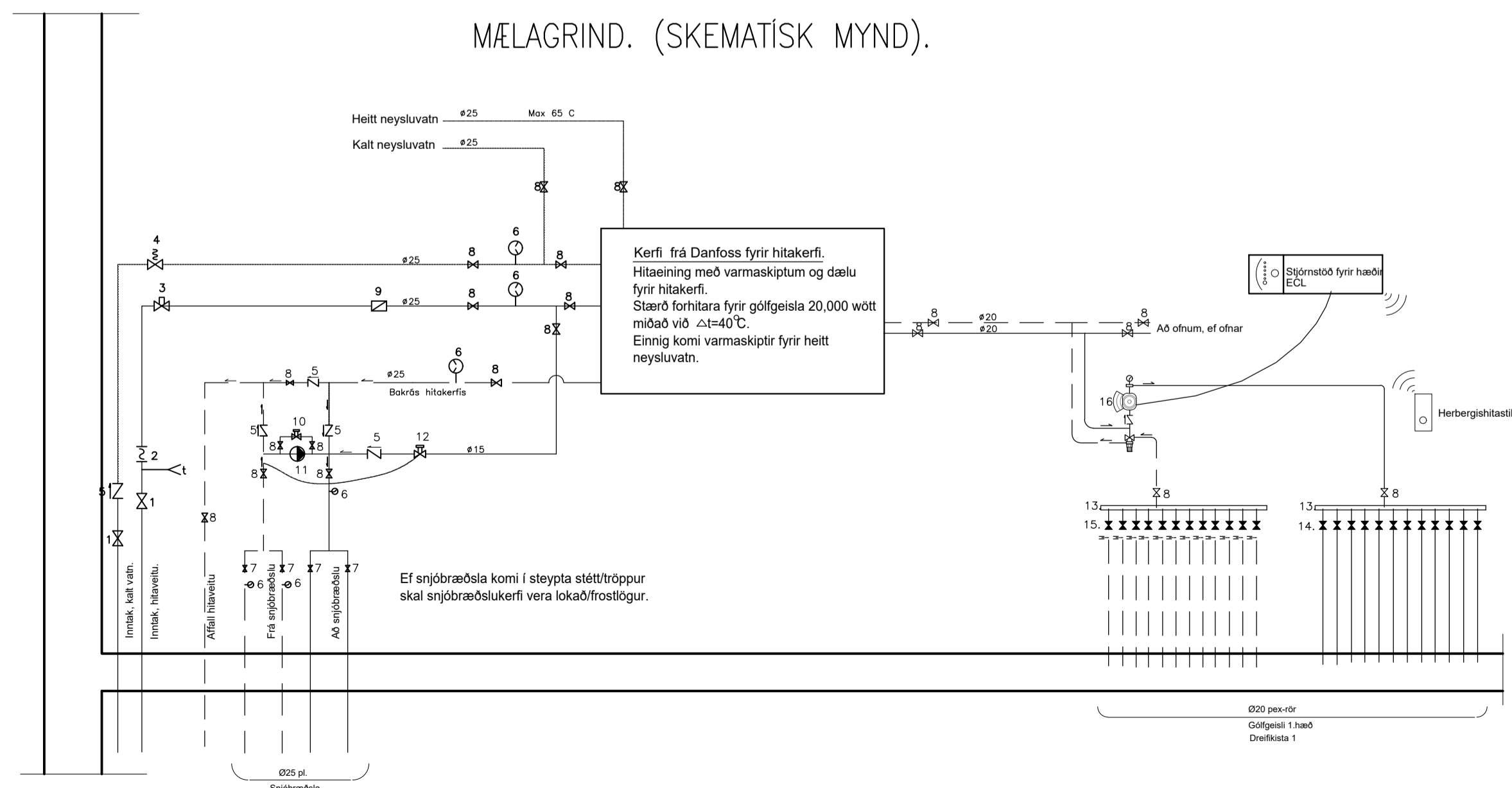
Á vatnsheimað komi stopploki með spindli upp úr jörðu. Skal vera ø 100 st. eða pl.røir upp að steypujárnsloki í jarðvegshæð. Tengilögn heits neysluvatns t.d. milli húsa skal kápuklæða og einangra, t.d. Barkarrøir eða samsvarandi.

- Tákna heitt neysluvatn
- Tákna kalt neysluvatn
- Tákna réturlögn á heitu neysluvatni
- Tákna lögn að brunaslöngu
- Tákna kaldan töppunarstað
- Tákna heitan töppunarstað
- Tákna krana með slöngustút
- Tákna renniloka
- Tákna renniloka með spindli upp úr jörð
- Tákna öryggisloka
- Tákna vatnsmælir
- Tákna einstreymisloka
- Tákna tæmingarventil
- Tákna loftþúða

TÆKI:

Öll teki skulu vera vottuð og blöndunarteki skulu vera hitastýrð með öryggisstillingu og stíll í samræmi við notkun þeirra. Vakin er athyggili á grein 14.5.10 í byggingarreglugerð varðandi hámarkshita neysluvatn á töppunarstöðum og rekstur kerfa. Varðandi tengingrind/mælagrind vísast til hitalagnatekninga.

MÆLAGRIND. (SKEMATISK MYND).



SKÝRINGAR VÍÐ MÆLAGRIND.

1. Stofnloki hitaveitu.
2. Sía.
3. Hemill.
4. Öryggisloki, tengdur í frárennsli.
5. Einstreymisloki.
6. Hita- og þrýstímælir.
7. Stíllit.
8. Renniloki.
9. Vatnsmælir.
10. Þrýstilétir AVDO.
11. Hringrásardela, Grundfoss UPS 25-40.
12. Hitastýrður loki AVTB 15 er opnast ef hitastig bakrennslis frá bræðslu fer niðurfyrir 12°C.
13. Dreifirøir fyrir gölfgeislalagnir, komi sjálfstætt fyrir hvora hæð fyrir sig.
14. Lokar sem stjórni rennsli inn á gölfgeisla-slaufur, opnun stjórnist frá skynjum sem staðsettir eru fyrir hverja slaufu í viðkomandi herbergi.
15. Stíllanleg flæðiglös.
16. Uppblöndun kerfi FHM-C2 frá Danfoss.

Breytingar:

TEIKNISTOFAN ÖDINSTORGI,
VERKFRÆÐISTOFA ehf.
TÓV
Öðinsgötu 7
101 Reykjavík
Netfang: gust@to.is
Sími: 510 2210

Verkefni: Hlíðarhólsbraut 8, Grímsnesi
Heiti: HITI: Almennar skýringar, mælagrind og afstöðumynd.

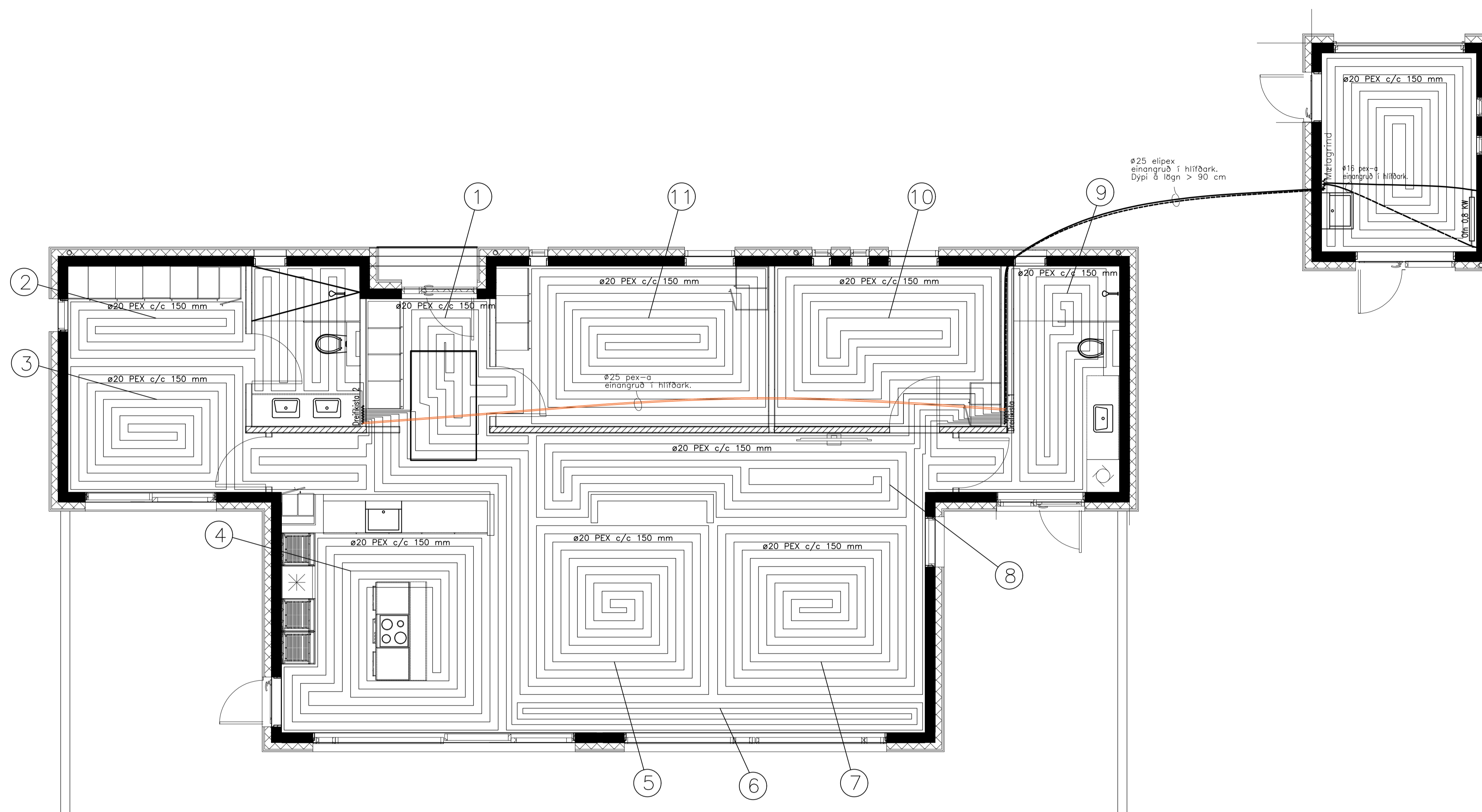
f.h. TÓV: VÍFILL ÖDDSSON kt. 101237-3629	VERKFRÆÐINGUR FVFI - FRV
GÚSTAF VÍFILLSSON kt. 231163-9069	VERKFRÆÐINGUR FVFI
KRISTJÁN S. GUÐMUNDSSON kt. 070254-5819	VERKFRÆÐINGUR FVFI

Áritun aðalhönnuðar:

M. 1:100
R. G.V.
T. G.V.

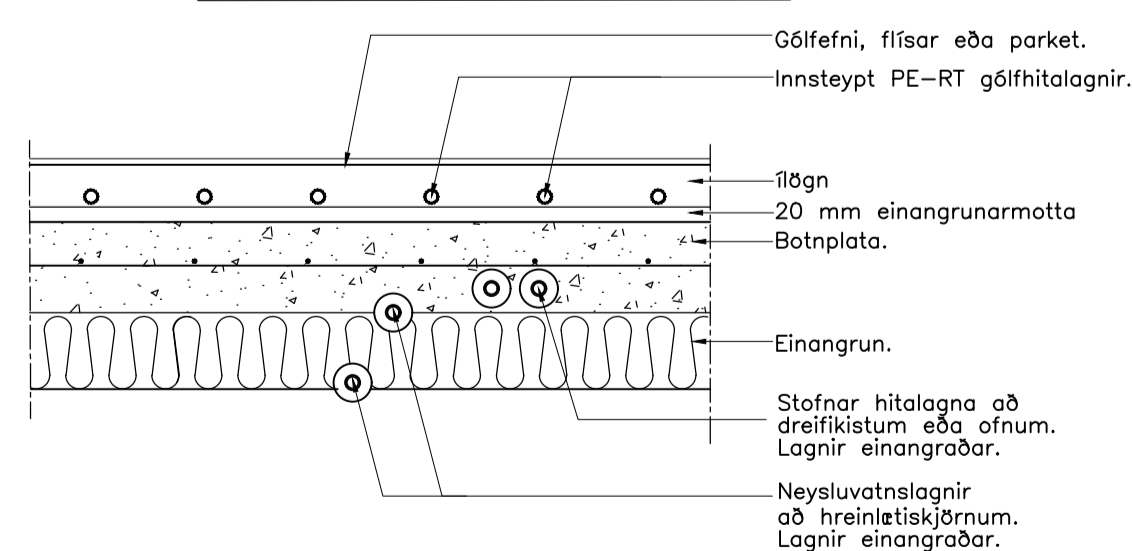
Dags. Maí 2023. Nr. 1942-4-1

HITALAGNIR: Grunnmynd hæðar. 1:50.



Skrá yfir gólfhitalagnir			
Slaufa. nr.	Lengd. m	Afköst. W	
Dreifíkista 2	1	36	390
Dreifíkista 2	2	57	620
Dreifíkista 2	3	68	740
Dreifíkista 2	4	88	960
Dreifíkista 2	5	88	960
Dreifíkista 2	6	62	680
Dreifíkista 1	7	92	1010
Dreifíkista 1	8	74	810
Dreifíkista 1	9	60	660
Dreifíkista 1	10	69	750
Dreifíkista 1	11	99	1080
Samt:	793		8,660

Snið í gólf 1 hæðar. 1:10



Breytingar:

TÓV TEIKNISTOFAN ÓDINSTORGL, VERKFRÆÐISTOFA ehf.
 Óðinsgötu 7
 101 Reykjavík
 Netfang: gusti@to.is
 Sími: 510 2210

Verkefni: Hlíðarhólsbraut 8, Grímsnesi
 Heiti: HITALAGNIR: Grunnmynd hæðar.

f.h. TÓV: VÍFILL ÓDDSSON kt. 101237-3629	VERKFRÆÐINGUR FVFI - FRV
GÚSTAF VÍFILSSON kt. 231163-9069	VERKFRÆÐINGUR FVFI
KRISTJÁN S. GUDMUNDSSON kt. 070254-5819	VERKFRÆÐINGUR FVFI

Áritun aðalhönnuðar:

M. 1:50
 R. G.V.
 T. G.V.
 Dags. Maí 2023. Nr. 1942-4-2