

Rekstaumar

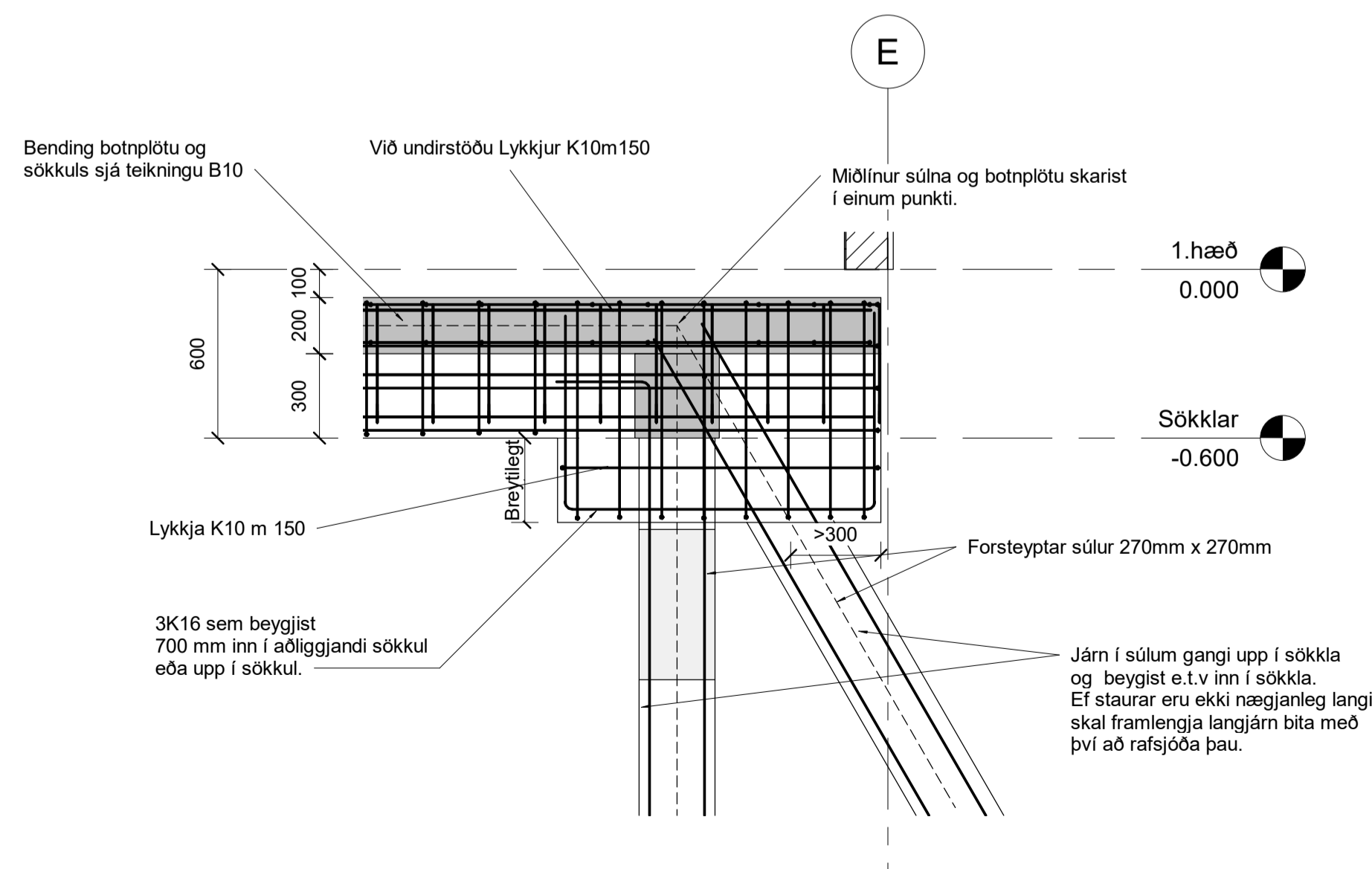
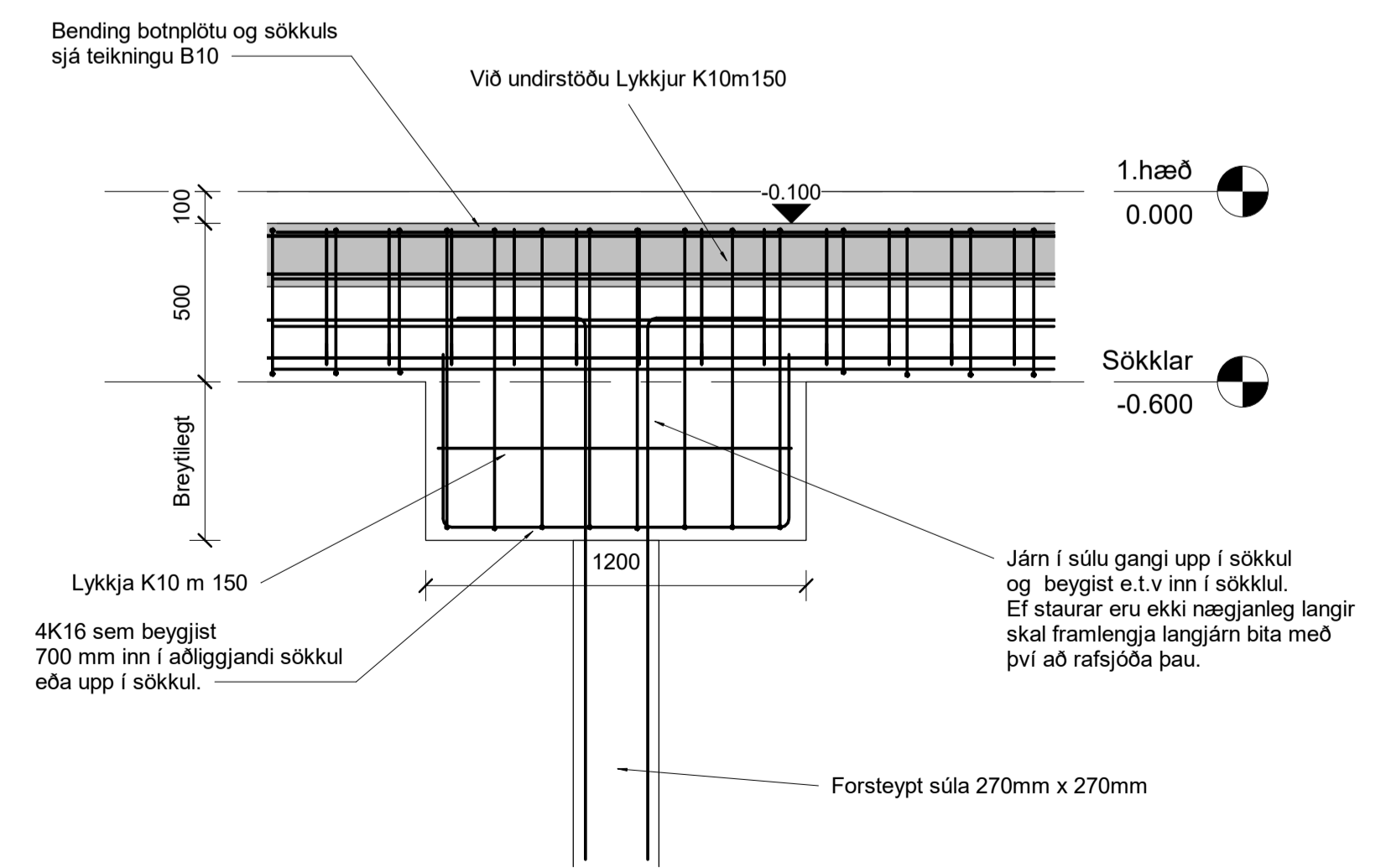
Reka skal niður steypta staura af þeirri stærð sem fram kemur á teikningu. Kanna skal nákvæmlega dýpi á fast til að ákveða lengd stauranna á hverjum stað.

Mesta leyfilega frávik efri staurenda frá fyrirskrifaðri staðsetningu er 50 mm hornrétt á bita og 150 mm samsíða bita. Ef staurar lenda utan bitalínu skal setja þykkingu á bitann móts við staurinn.

Séu staurar of langir skal brjóta ofan af þeim. Séu staurar of stuttir skal síkka bita á þeim kalfa. Reka skal staurana niður á fastan grunn þannig að höggmótstaðan verði a.m.k. 36 tonn.

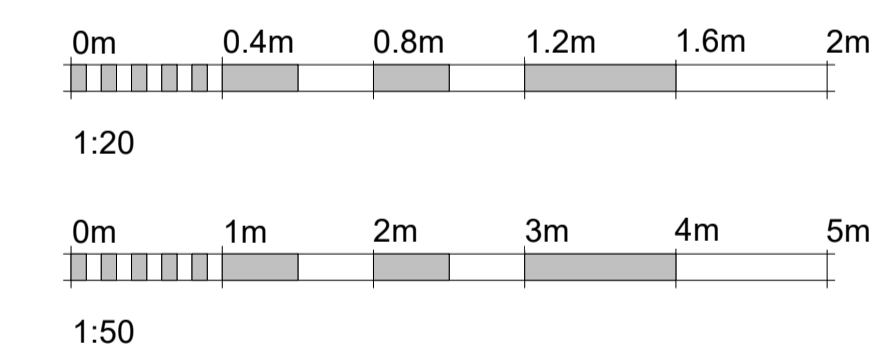
Sýnt skal fram á höggmótstöðu þessa með viðurkenndum reikniaðferðum t.d. með 4 tonna fallhamri með fallhæð 0,4 m og rekstri minna en 45 mm í 10 höggum. Einnig má nota 2 tonna fallhamar með fallhæð 0,4 m og rekstri minna en 22 mm í 10 höggum.

1 Sökkjar - súlur
B010 1 : 50



2 Snið í súlu
B010 1 : 20

3 Snið í skásúlur
B010 1 : 20

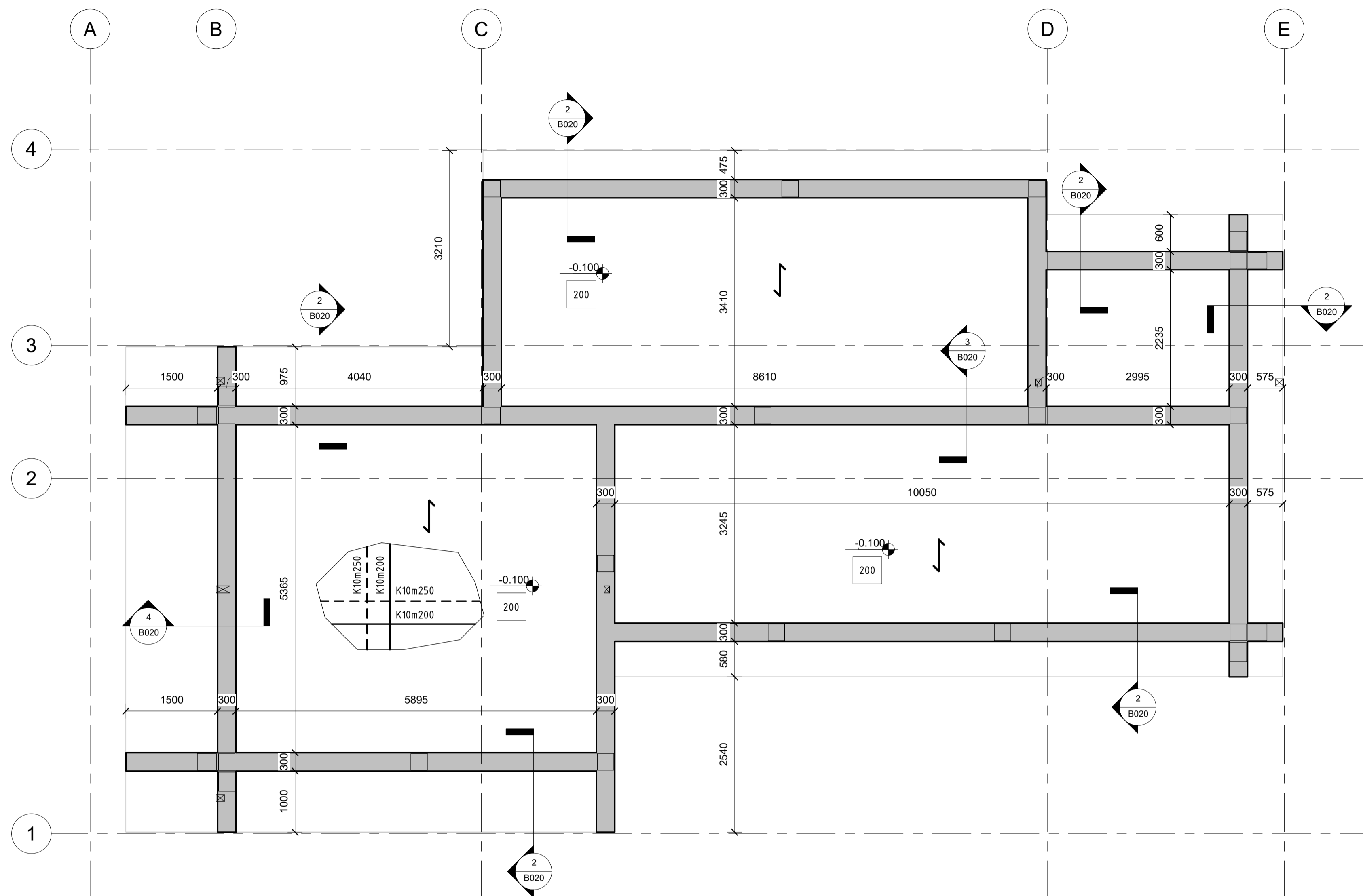


A	Verkeikning	SG	24.06.2022
Útg.	Breyting	Hönnuður	Dags.
Verkeikning			
Strendingur ehf.		Dalshraun 1	
verkfærniþjónusta		220 Hafnarfjörður	
www.strendingur.is		Sími: 575-5640	
strendingur@strendingur.is			
Í samræmi við aðalupprátt frá: Strendingur ehf.			
Dagsetning og útgáfa aðaluppráttar:		31.03.2022 Útgáfa C	
Hönnuður: Sigurður Guðmundsson 191063-7599			

Hönnunarstjóri: Jóhann Magnús Kristinnsson 060662-5689

Hlíðarhólsbraut 6
Grimsnes og Grafningshreppi
Grundun - súlur

Teiknað / Hannað:	Dags:
SG	24. júní 2022
Kvarði:	Nr. teikningar:
Skv. teikn.	A B010 A1



Almennar skýringar

220 Plötubykkt

Járnending plötu

--- Járnending í efri brún
 — Járnending í neðri brún

Járnending í neðri brún plötu er #K10m200 nema annað komi fram á grunnmynd

Járnending í efri brún plötu er #K10m250 nema annað komi fram á grunnmynd

↔ Burðarstefna plötu

Járnending sökkla

Járnending almenn #K10m200 í báðar brúnir nema annað komi fram á teikningu

■ Ankering járna stærri en K12

Nánari skýringar sjá teikningu nr. B00

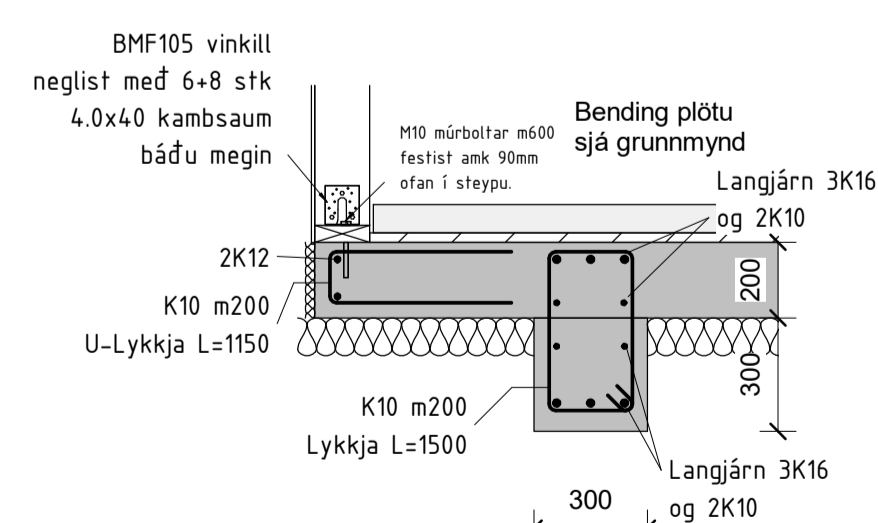
1 Sökkla - grunnmynd
 1 : 50



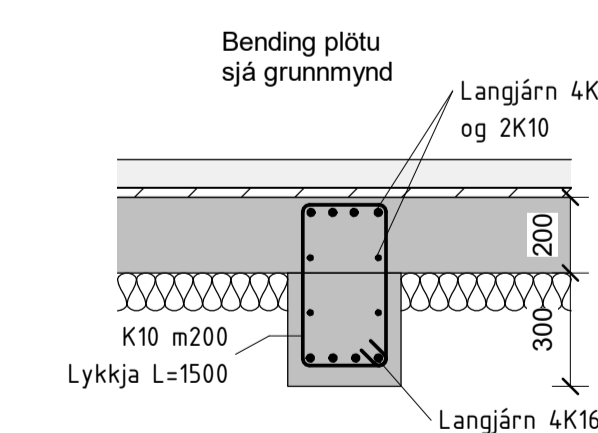
1:20



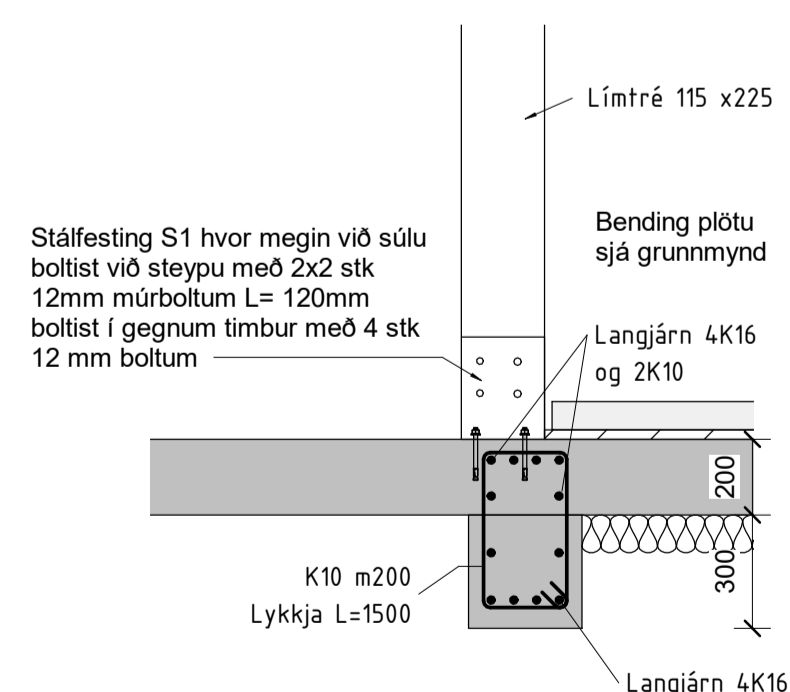
1:50



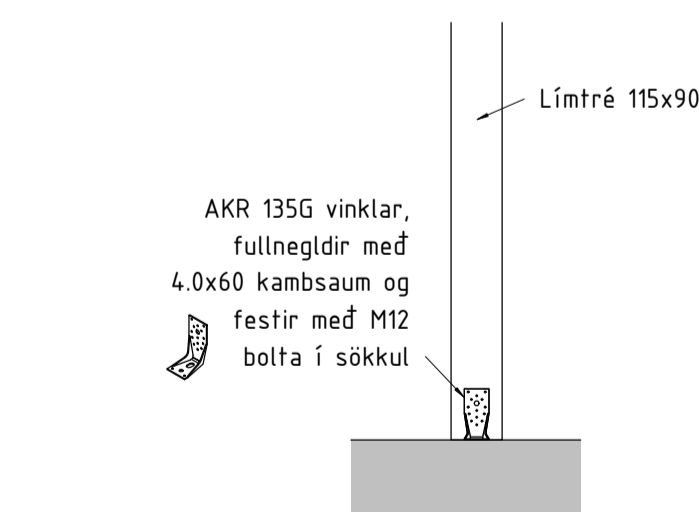
2 Snið í sökkul
 1 : 20



3 Snið í sökkul
 1 : 20



4 Snið í sökkul
 1 : 20



5 Festing límréssúlu
 1 : 20

A	Verkeikning	SG	24.06.2022
Útg.	Breyting	Hönnuður	Dags.

Verkeikning

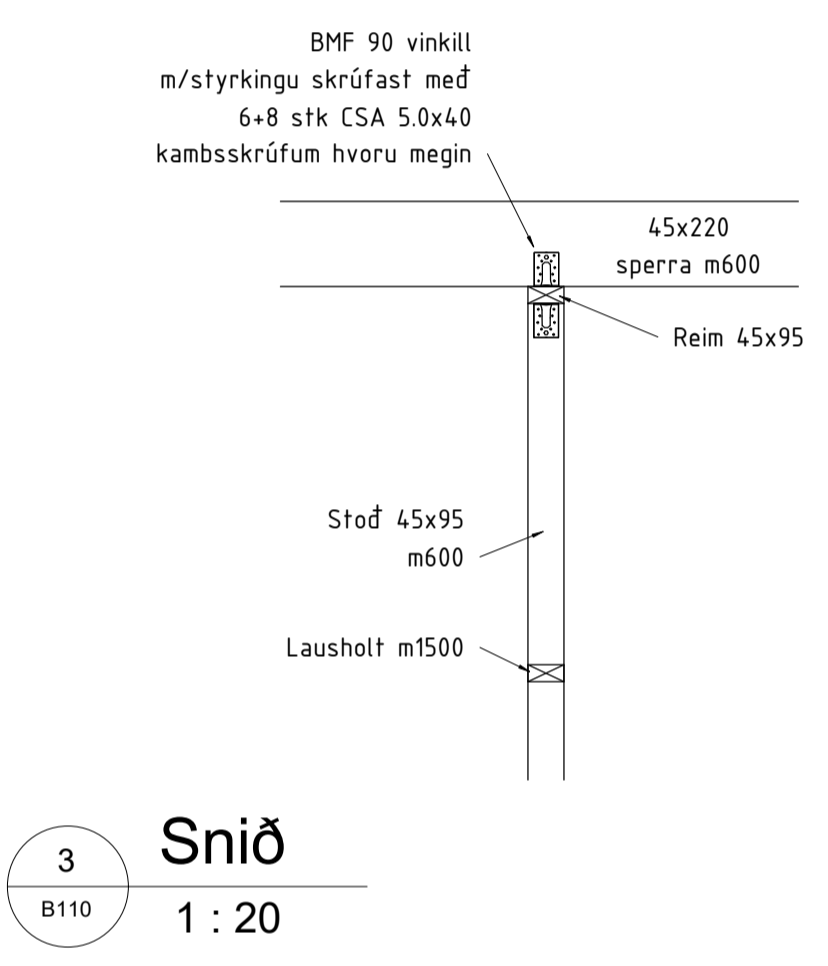
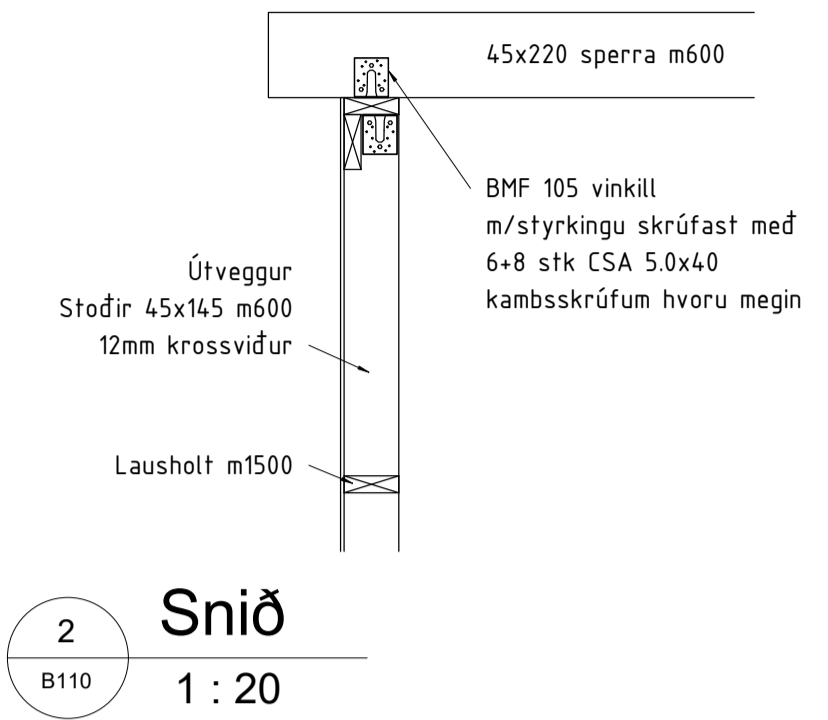
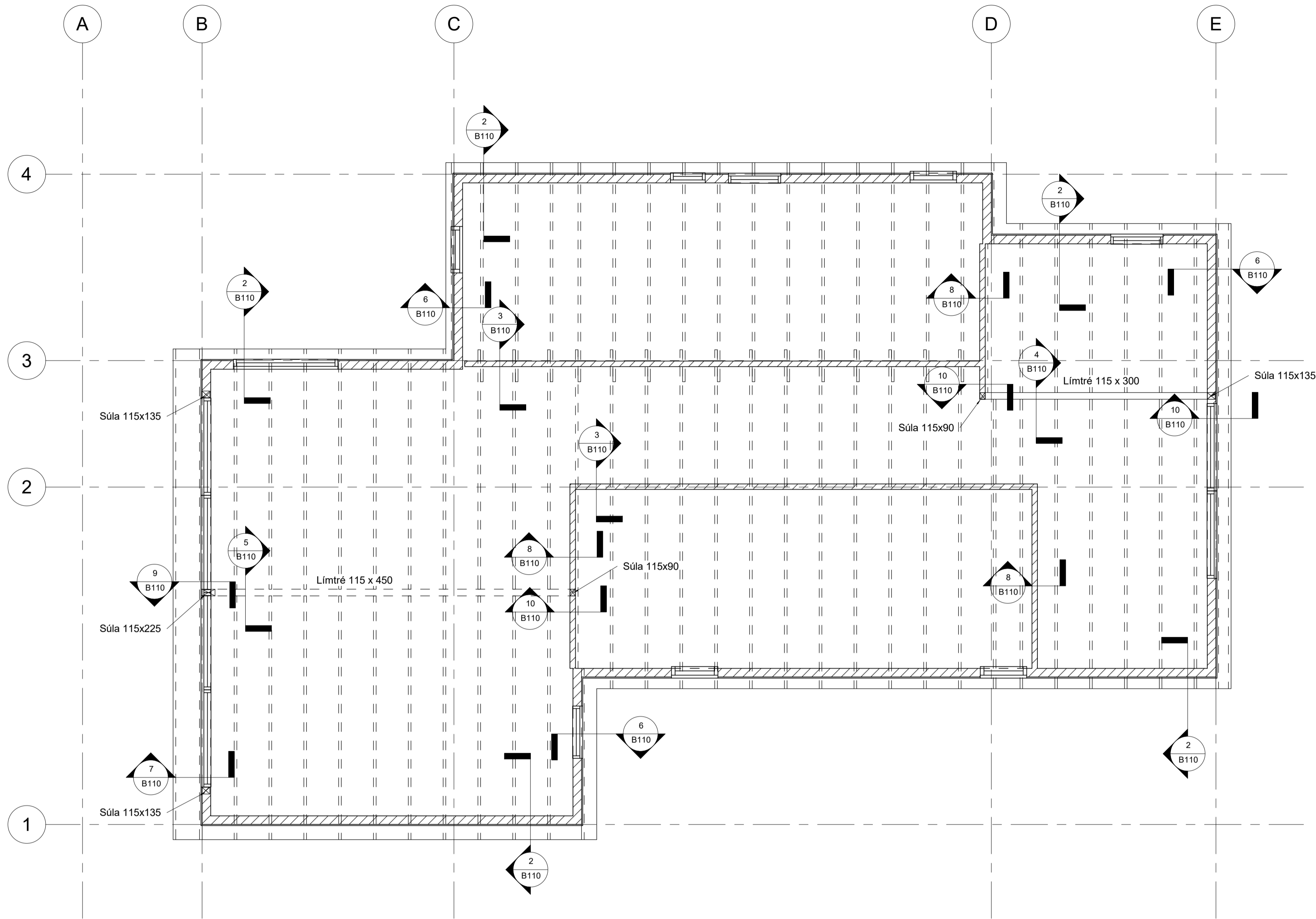
Strengingur ehf.
 verkfráðipjónusta
 Dalshraun 1
 220 Hafnarfjörður
 Sími: 575-5640
 www.strengingur.is
 strengingur@strengingur.is

Í samræmi við aðalupprátt frá: Strengingur ehf.
 Dagsetning og útgáfa aðaluppráttar: 31.03.2022
 Hönnuður: Sigurður Guðmundsson 191063-7599

Hönnunarstjóri: Jóhann Magnús Kristinnsson 060662-5689

Hlíðarhólsbraut 6
 Grímsnes og Grafningshreppi
 Sökkla Grunnmynd og snið

Teiknað / Hannað:	Dags:
SG	24. júní 2022
Kvarði:	Nr. teikningar:
Skv. teikn.	A B020 A1



Timburgrind

Veggjagring er almennt 45x145 m600 nema annað komi fram á teikningu.

Reimar eru festar niður á sökkul með M10 boltum m600, helst við hverja stoð og við enda hverrar veggjeiningar.

Nota skal BMF105 vinkla í samsetningu á grind, styrkta á hornum og við op. Þar sem biti er innfeldur í grind má nota BMF90. Vinklar neglist að hálfu. Þar sem ekki er hægt að koma fyrir vinklum við stoðir báðu megin skal setja krossvið einnig að innanverðu.

Í stað kamsaums má nota CSA kamskrúfur.

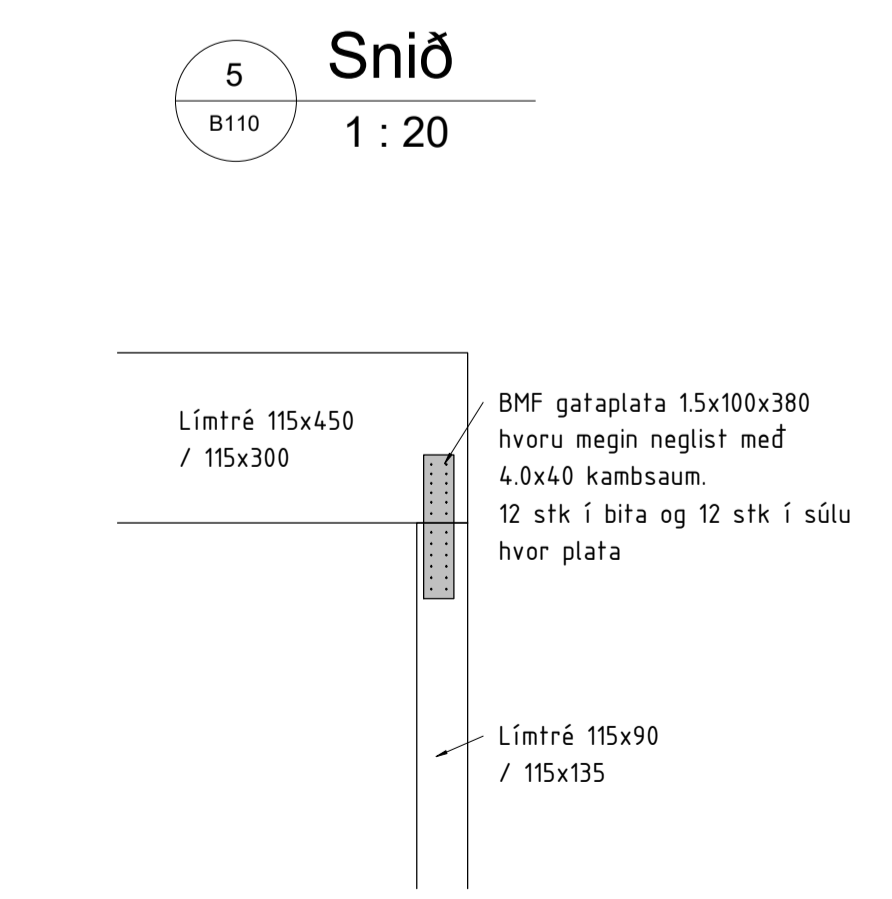
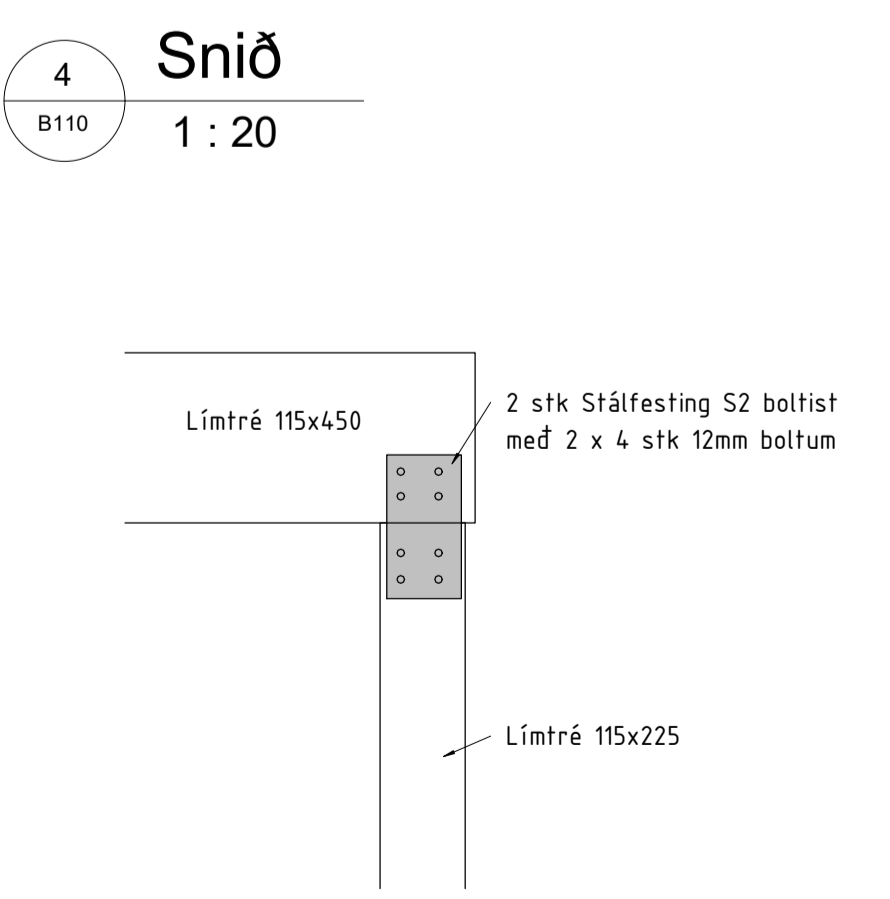
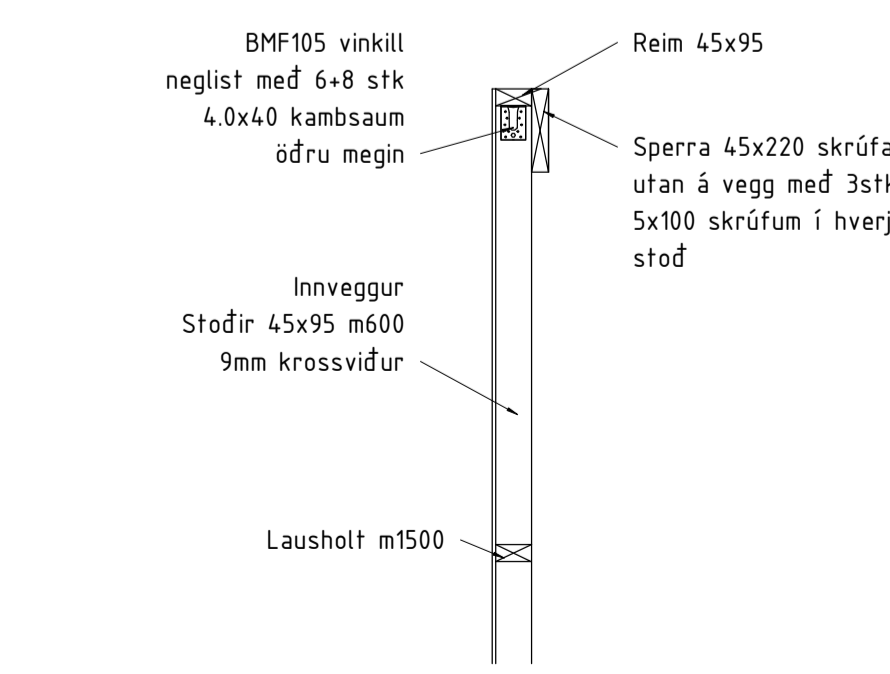
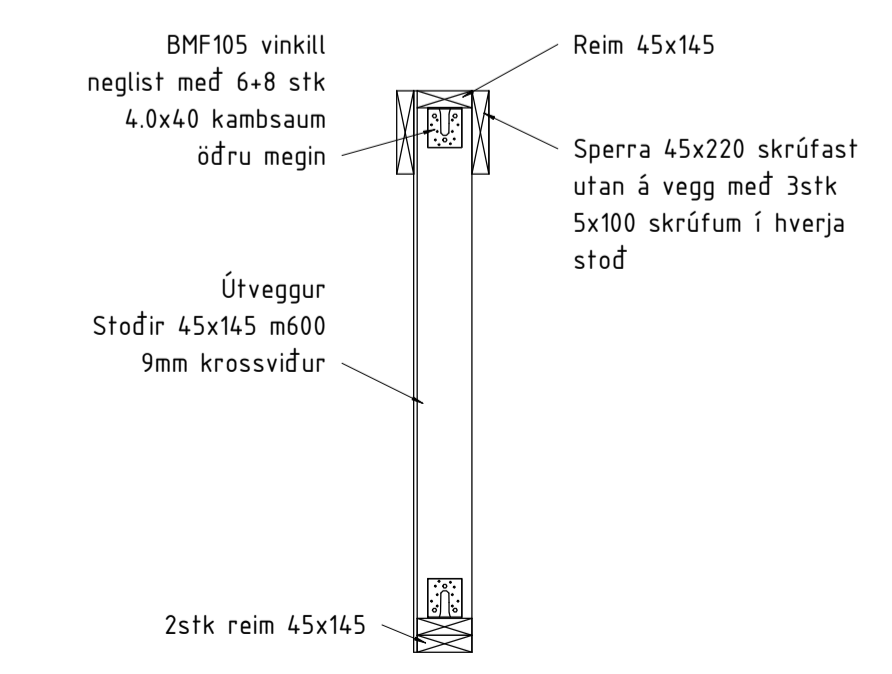
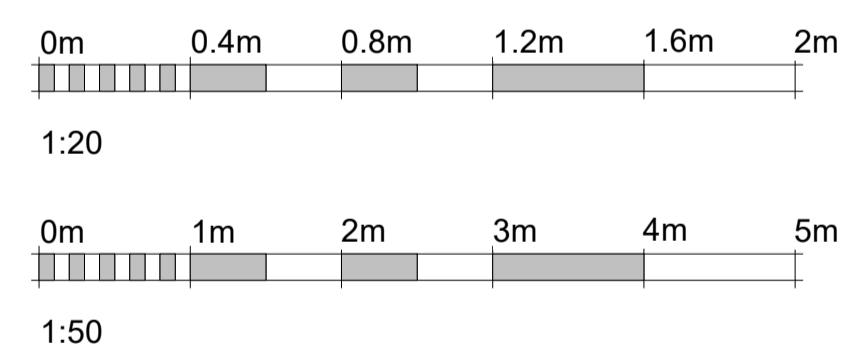
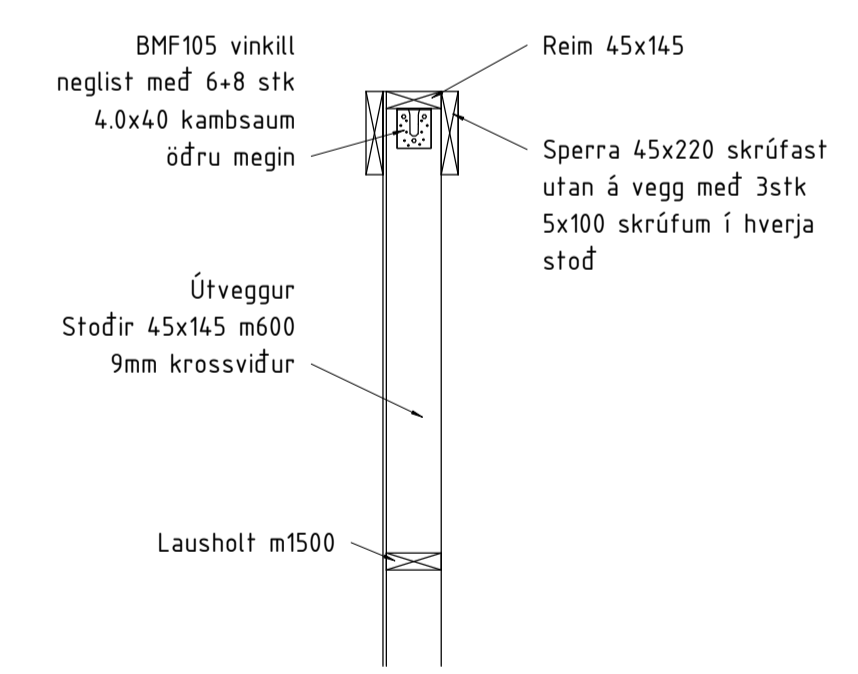
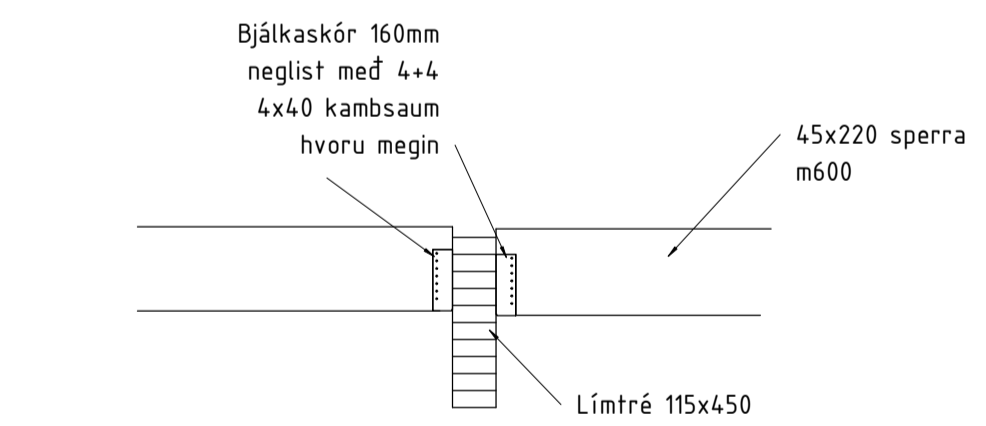
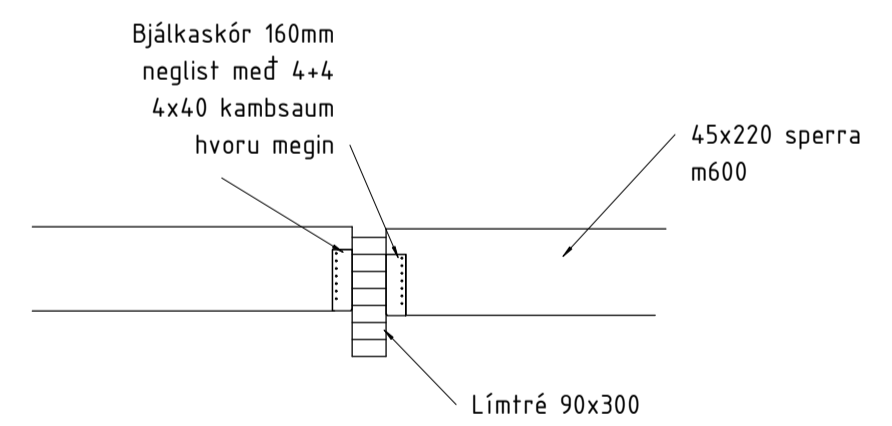
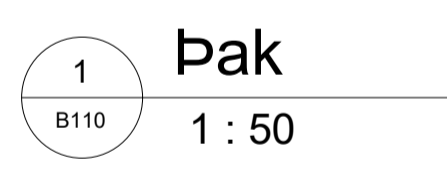
Lausholt almennt með 1,5m millibili.

Efst í hlíðareiningar og ofan við glugga og hurðir skal innfella í grind 45x145.

Við hlíð hurða og glugga skal setja tvöfaldar stoðir.

Horn eru samsett skv viðeigandi deili og skrúfuð saman með 5.0x90 tréskrúfum m200.

Nánari skýringar sjá teikningu nr. B000



A	Verkeikning	SG	24.06.2022
Útg.	Breyting	Hönnuður	Dags.
Verkeikning			
Strendingur ehf.		Dalshraun 1	
verkeiðipjónusta		220 Hafnarfjörður	
		Sími: 575-5640	
		www.strendingur.is	
		strendingur@strendingur.is	
Í samræmi við aðalupprátt frá: Strendingur ehf.			
Dagsetning og útgáfa aðaluppráttar: 31.03.2022 Útgáfa C			
Hönnuður: Sigurður Guðmundsson 191063-7599			
Hönnunarstjóri: Jóhann Magnús Kristinnsson 060662-5689			

Hlíðarhólsbraut 6
Grimsmes og Grafningshreppi
Paksnið

Teiknað / Hannað: Dags: SG 24. júní 2022

Kvarði: Breyting: Nr. teikningar: Stærð: Skv. teikn. A B110 A1