

SKÝRINGAR:

HÖNNUNARFORSENDUR:

SNJÖR:		
-ÁLAGSSV.ÆDI I	1.0 kN/m ²	
JARDESKJÁLFTAÁLAG:		
-ÁLAGSSV.ÆDI IV	0.30 g	
VINDUR:		
-z=6.000 m	1.4 kN/m ²	
NOTÁLAG:		
-GÓLFPLATA Í ÍBÚÐ	1.5 kN/m ²	
EIGINÞYNGD:		
-ÞAK	0.6 kN/m ²	
-STEYPA	25 kN/m ²	
-ÚTVEGGIR	1.0 kN/m	

GRUNDUN

GRAFA SKAL FYRIR UNDIRSTÖÐUM NIÐUR Á HEILLEGAN BURÐARHEFAN BOTN, ÞAD ER KLÖPP EDA FROSTFRÍTT EFNÍ MEÐ GRÖFLEIKA SEM SVARAR TIL MALAREFNIS EDA GRÓFARA, SAMBÆRILEGT EFNÍ LAGT OFAN Á KLÖPPINA, BLEYTT HÆFILEGA OG ÞJAPPAD. FROSTFRÍTT BURÐARHEFT EFNÍ ER NOTAD Í ALLAR FYLINGAR OG Í FYLINGAR INN Í SÖKKLA. ÞJÖPPUNIN SKAL UPPFYLLA EFTIRFARANDI KRÖFUR: (MIÐAD VIÐ PLÖTUPRÓF):

E2 = 100 MPa
E2/E1 ≈ 2.5

TIL VIÐMIÐUNAR:

TÆKI:	LAGÞYKKT	FJ. YFIRF.
5.0 m VÍBRÓVALTARI	0.4 m	6
0.5 m VÍBRÓPLATA	0.3 m	4
0.3 m VÍBRÓPLATA	0.2 m	4

STEINSTEYPA:

STEYPA ER C25/30 MEÐ 300 Kg SEMENT Í m³.

LOFTINNIHALD STEYPU: 6-8 %
V/S-TALA (UMHVERFISFLOKKUR 2b): < 0.55
SIGMÁL STEYPU (S2): 50 - 90 mm
MESTA STEINASTÆRÐ: 32 mm

ATH. ALLIR SÖKKULVEGGIR ERU 200 mm BREIDIR NEMA ANNAD SÉ MÁLSETT.

FRÁGANGUR SÖKKULSKAUTA SÉ Í SAMRÆMI VIÐ REGLUR VIÐKOMANDI RAFVEITU.

150 ÞYKKT PLÖTU



STEYPUHULA Á JÁRNUM

GILDIN EIGA VIÐ UM VENJULEGAR AÐSTÆÐUR, EF ANNAD ER EKKI SÝNT Á TEIKNINGUM. ÞAR SEM TÆRINGARHÆTTA ER MIKIL GILDA AÐRAR REGLUR UM STEYPUHULU JÁRNA.

	PLÖTUR	VEGGIR	BITAR	SÚLUR
INNANHÜSS	15	20	20	20
UTANHÜSS	25	25	25	25
SÖKKLAR	35	35	35	35
STEYPT AÐ JÖRD	50	50	50	50

UM BITA OG SÚLUR GILDIR EINNIG: C1 ≥ 1.5xd

STEYPUSTYRKARSTÁL

STÁLGÆÐI: K - KAMBSTÁL fyk = 500 Mpa

BEYGING STÁLS d = ALLIR SVERLEIKAR D = 5 x d

SKEYTING BENDISTÁLS ER SAMKVÆMT EFTIRFARANDI:

ÞVERMÁL STÁLS, d í mm 10 12 16
SKEYTILENGD í mm 500 600 800

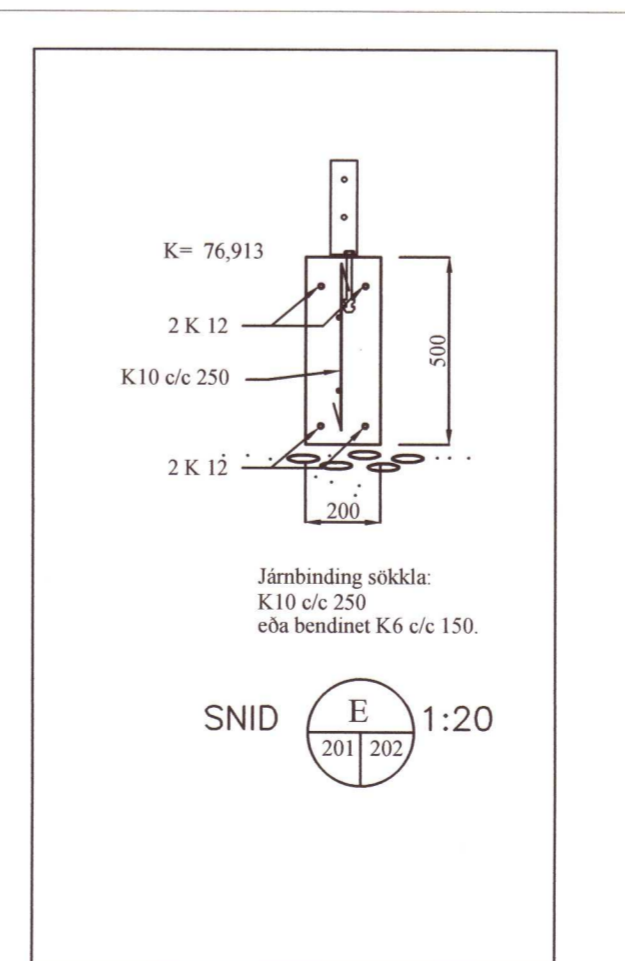
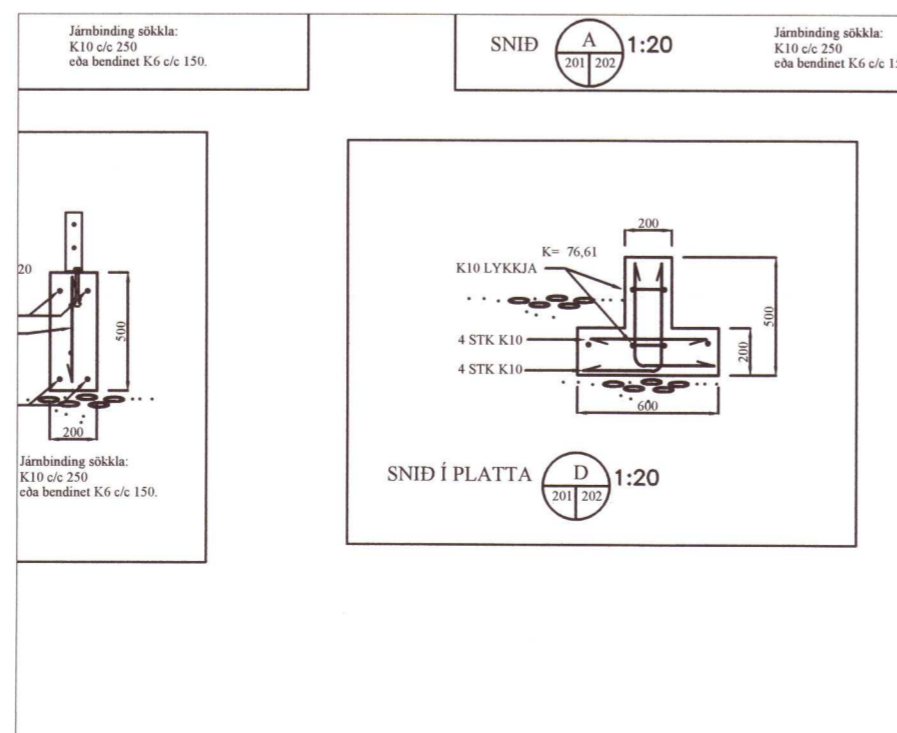
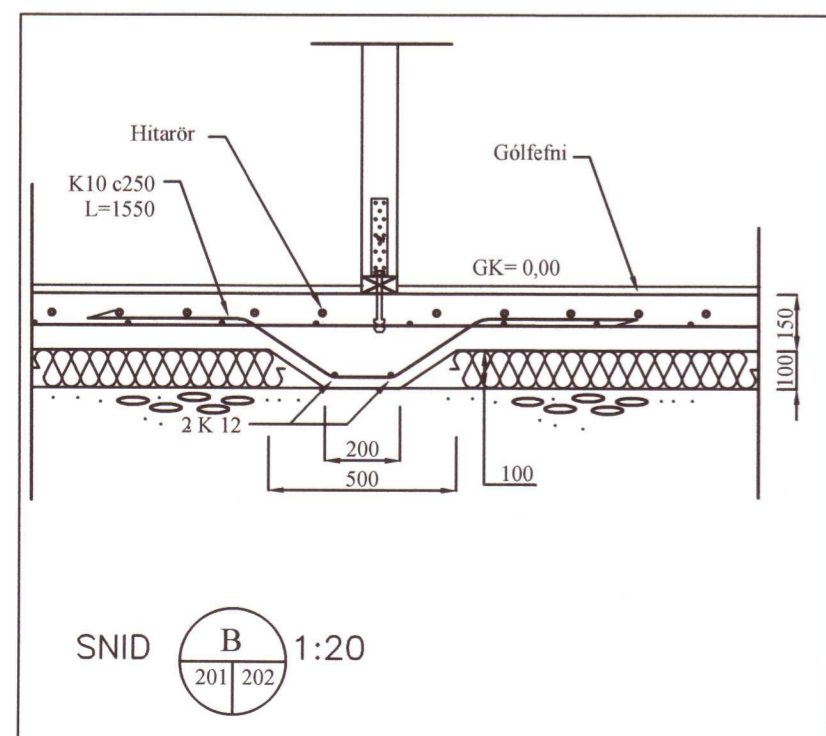
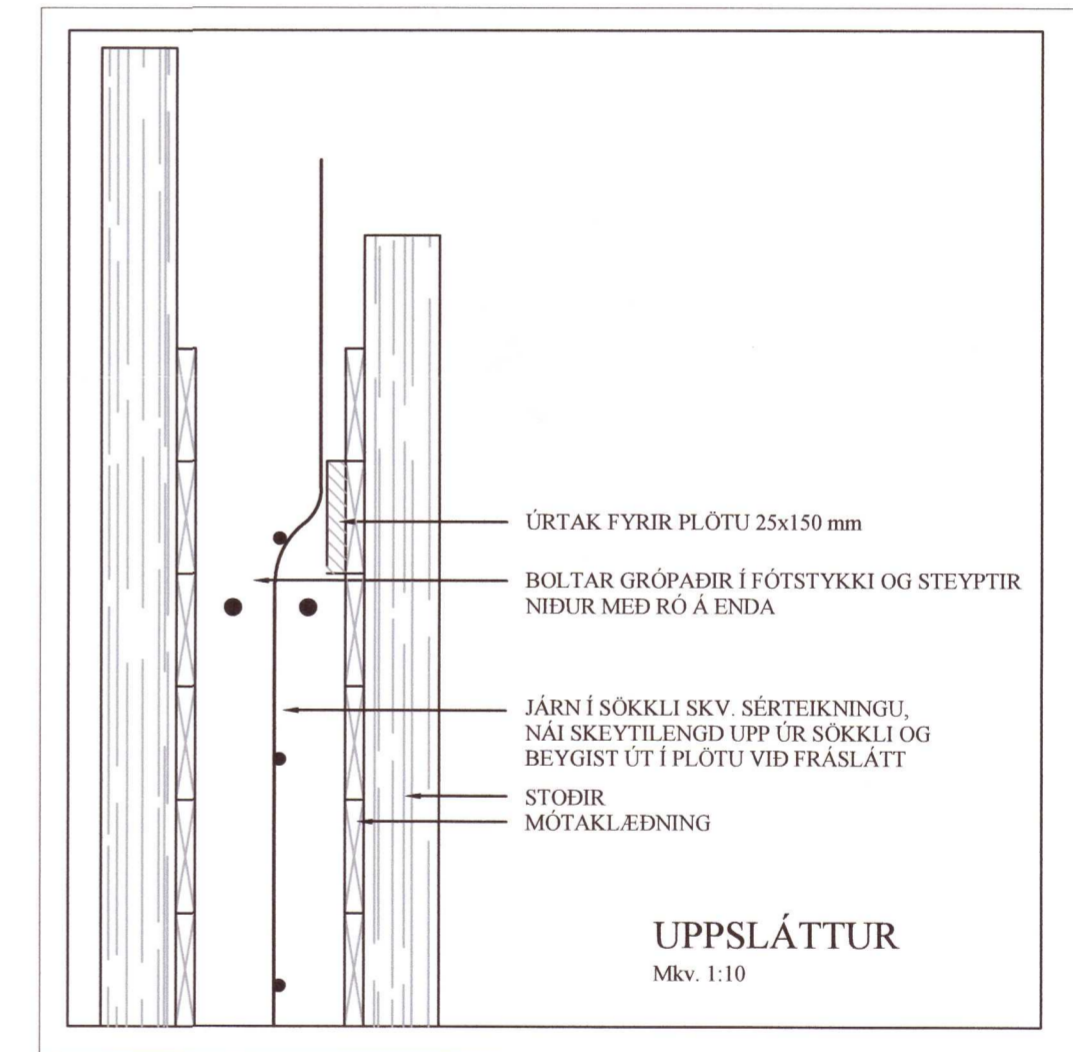
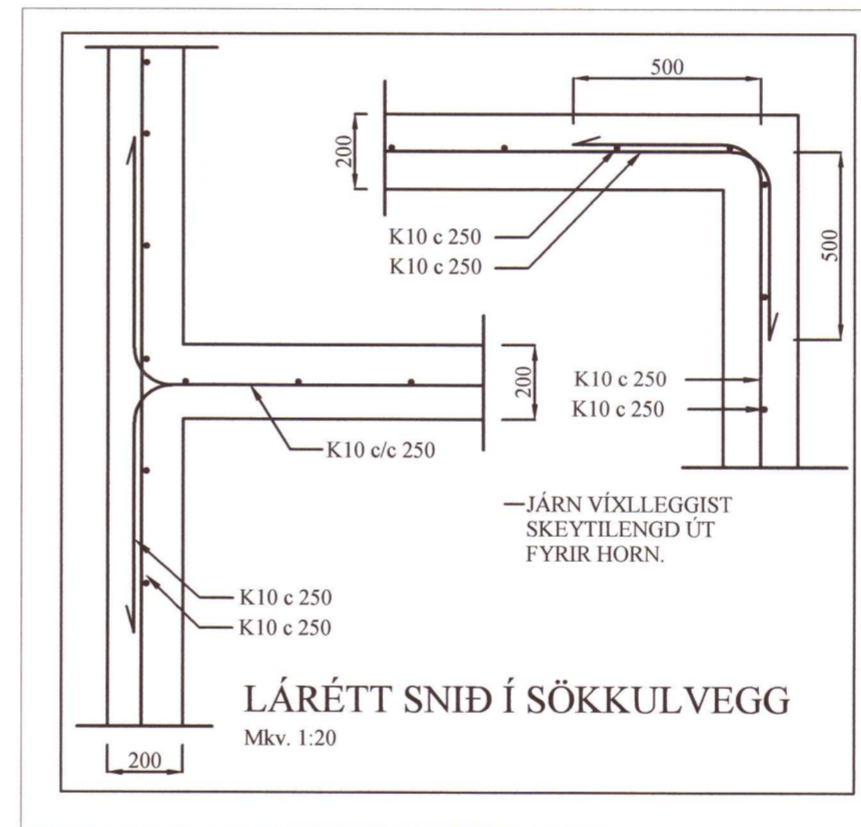
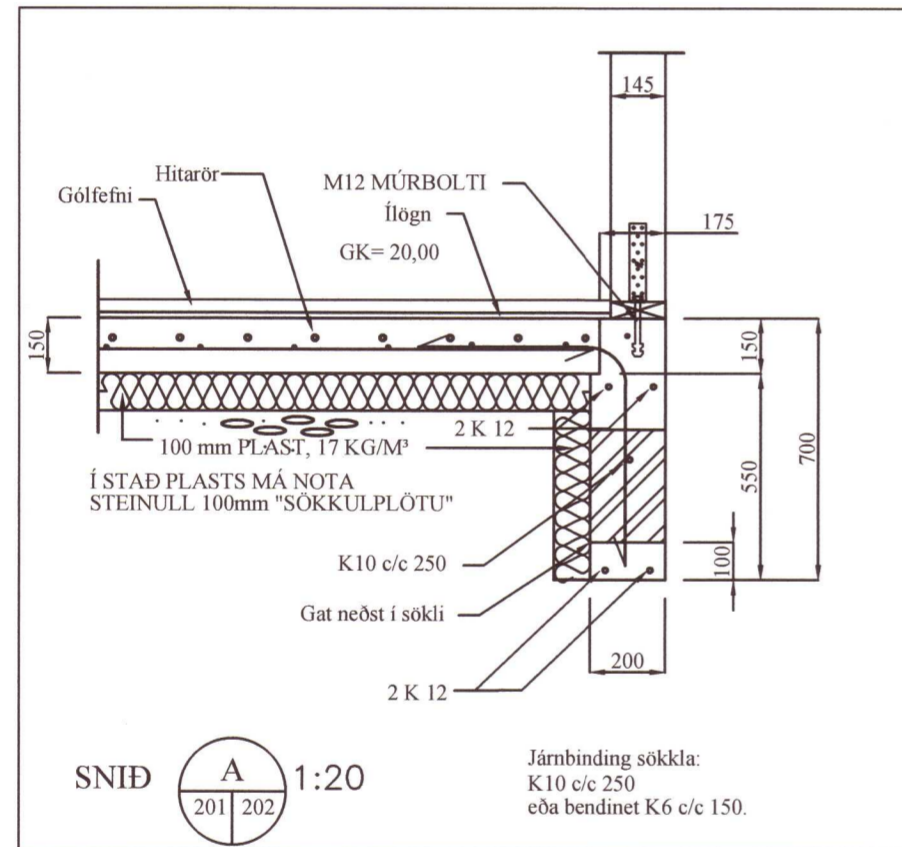
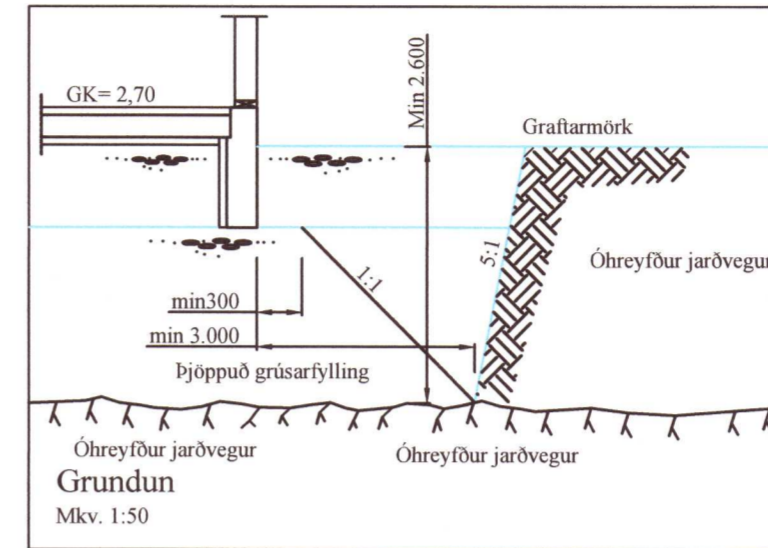
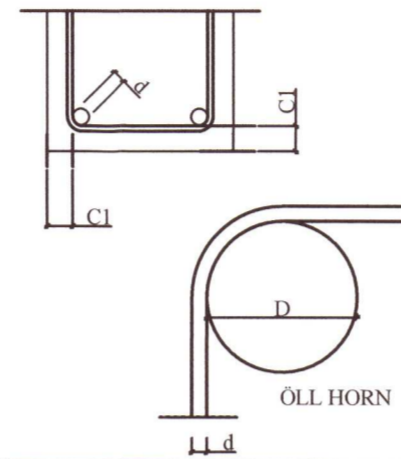
LÁRÉTT JÁRN SEM KOMA Í HORN EDA ÞVERVEGG SKAL BEYGJA SKEYTILENGD FYRIR HORN.

BENDING Í SÖKKULVEGGI

2 K12 EFST OG NEDST
-LÁRÉTT K10 c/c 250 -LÖÐRÉTT K10 c/c 250
KRINGUM ÖLL OP KOMI
2x2 K12 ER NÁI SKEYTILENGD
ÚT FYRIR BRÚNIR OPS.

Í STAD K10 c/c 250
MÁ NOTA K189 BENDINET SEM
ER LÁTID SKARAST UM TVÖ MÖSKVA

Öll mál eru í mm nema annars sé getið.



BR	DAGS	BREYTING	
HÖNNUNARSTJÓRI: <i>Helgi árn Hau</i>			
3012 28 - 2019			
HJARÐARHOLTÍ 11 800 SELFOSSI SÍMI: 783 4180 HÖNNUN: NETFANG: kjartangardars@gmail.com			
ASK Arkitektar		08.08.2021	
Hnausás 1, Flóahrepp			
Burðarvirki			Kvarði 1:50
Snið af sökklum			Kvarði 1:20
Skýringar			Kvarði 1:10
HANNAÐ:	TEIKNAD	DAGSETNIG	VERKNÚMER
KG	KG	20.10.2021	2021-42
SKRÁARNAFN	SAMÞYKKT	13055-7649	TEIKNING NÚMER:
Hnausás 1 Grunnur.dwg	<i>[Signature]</i>		202

20213156