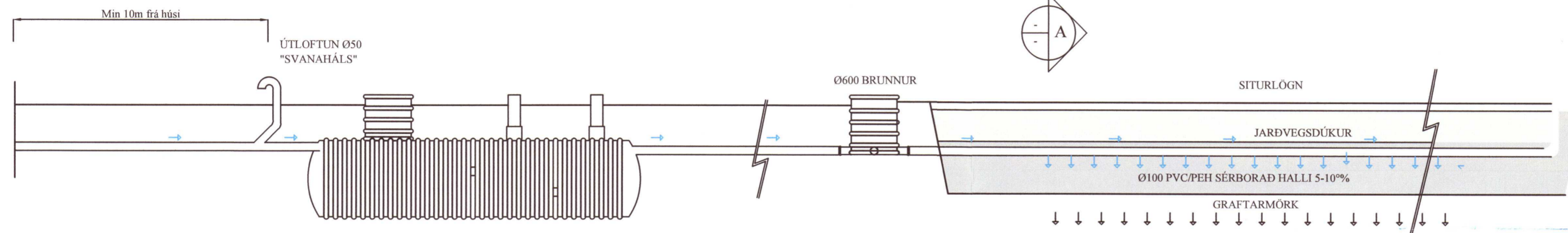


GRUNNMYND
Mkv. 1:50



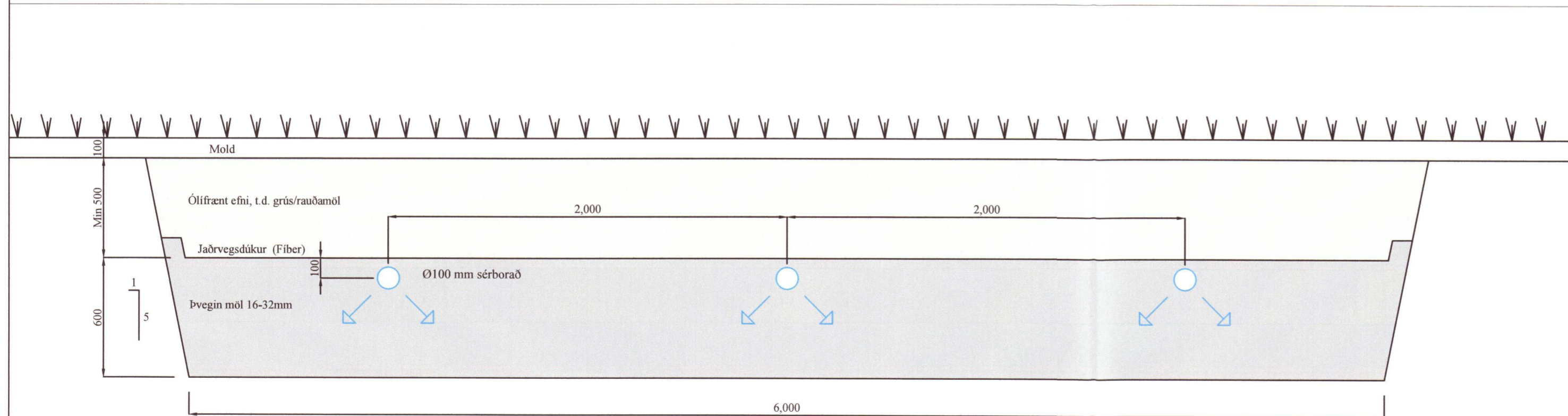
HLIÐARMYND
Mkv. 1:50

3 HÓLFA ROTÞRÓ
CA. 3200 L.

Skýringar:

Rotþró 3 hólfa ca. 3200 lítra.
 Fyrsta hól sé um það bil helmingur rúmmáls.
 Rotþró skal grafa niður á frostfrítt dýpi.
 Öll samskeyti séu þétt.
 Loftþræsing komi á rotþró.

Bent er á að nota hreinsilegi sem eru lífrænar,
 það er valda rotuninni ekki skaða.
 Haga skal niðurstættu og frágangi
 rotþróar samkvæmt fyrirmælum
 framleiðanda. Gera skal viðeigandi ráðstafanir
 til að lækka grunnvatnsstöðu umhverfis rotþró
 og siturlögn ef með þarf.



SNID 
SITURLÖGN
Mkv. 1:20

20213165

BR	DAGS	BREYTING		
HÖNNUNARSTJÓRI: <i>Hilgaub Hau</i>				
301258-7049				
 HJARDARHOLTÍ 11 800 SELFOSSI SÍMI: 783 4180 HÖNNUN NETFANG: kjartangardars@gmail.com ASK Arkitektar 08.08.2021				
Hnausás 1, Flóahrepp				
Lagnir			Kvarði 1:50	
Rotþró og siturlögn			Kvarði 1:20	
HANNAÐ:	TEIKNAD	DAGSETNIG	VERKNÚMER	
KG	KG	20.10.2021	2021-42	
SKRÁARNAFN	SAMBÝKKT	130555-7649	TEIKNING NÚMER	
Hnausás 1	Lagnir dwg		303	