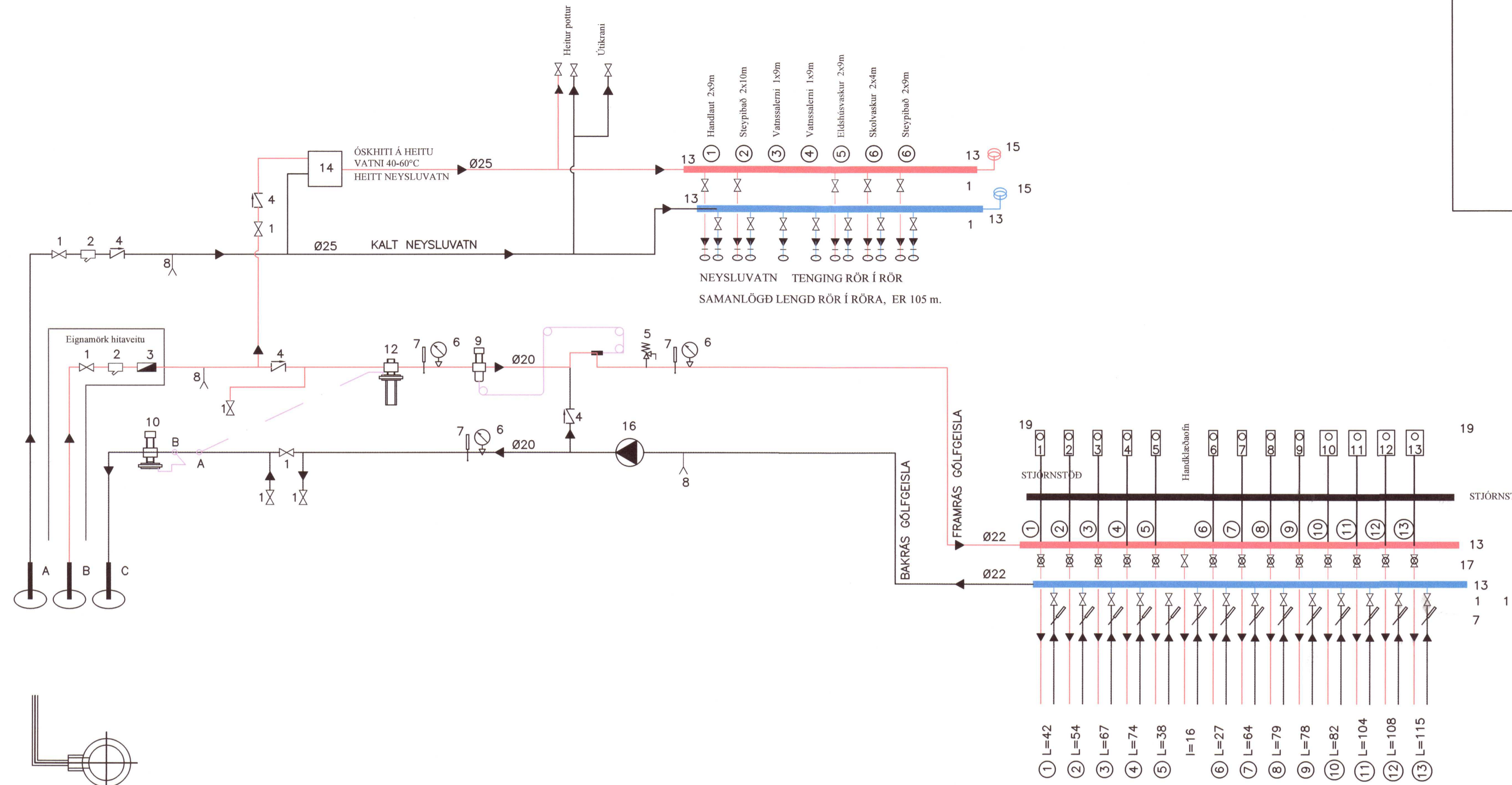


Umhverfis- og tæknisvið Uppsveita  
 Yfirfarið  
 02. nóv. 2021  
 Vindur Þorvaldur  
 Byggingarfulltrúi



TENGINU A & B  
 Á AÐ GERA ÚR HLÍÐ RÖRS

KERFISMYND HITA- OG NEYSLUVATNSKERFIS

- A INNTAK VATNSVEITU
- B INNTAK HITAVEITU
- C AFRENSLI HITAVEITU
- RENNSLISSTEFNA
- 1. RENNILOKI EÐA KÚLULOKEI
- 2. SÍA
- 3. VATNSMÆLIR
- 4. EINSTREYMISLOKI
- 5. ÖRYGGISLOKI 6 Bar
- 6. ÞRÝSTIMÆLIR
- 7. HITAMÆLIR
- 8. TÆMING
- 9. HITASTÝRÐUR LOKI (T.d. Danfoss AVTB20 20-60°C)
- 10. MÓTÞRÝSTJAFNARI (T.d. Danfoss AVDA20) (STILLIST Á HÆSTU MÖGULEGU STILLINGU)
- 11. HITASTÝRÐUR LOKI (T.d. Danfoss AVTB15 20-60°C)
- 12. MISMUNAÞRÝSTJAFNARI (T.d. Danfoss AVP20) (STILLTUR Á LÆGSTU MÖGULEGU STILLINGU)
- 13. TENGIKISTA ÚR STÁLI / KOPAR. STOFN KISTU ER Ø25 STÁL.
- 14. UPPBLANDARI Á HEITU NEYSLUVATNI. STILLANLEGUR 40-60°C
- 15. HÖGGDEYFAR Á TENGIKISTUM NEYSLUVATNS. T.D. FLAMCO FLEXOFIT S
- 16. ÁLAGSSTÝRÐ DÆLA: 0,9 l/sek
- 17. MÓTORLOKI, TENGDUR VIÐ LOFTHITANEMA Í HVERJU RÝMI
- 18. TENGIKISTA ÚR STÁLI / KOPAR. STOFN KISTU ER Ø20 STÁL.
- 19. LOFTHITANEMI STAÐSETTUR Í HERBERGI
- 20. RENNSLISMÆLIR Á SNJÓBRÆÐSLULÖGN
- 21. VARMAKIPPTIR 10kW
- 22. ÞENSLUKER. 12 LÍTRAR.
- 23. ÁLAGSSTÝRÐ DÆLA. 18 l/min

KERFISLÝSING:

HITAKERFI ER UPPBLÖNDUNARKERFI MEÐ DÆLU.  
 FRAMRÁSARHITI Á HITAKERFI STÝRIST AF HITASTÝRÐUM LOKA.  
 HITAMÆLAR ERU Á FRAM- OG BAKRÁS HITAKERFIS.  
 FRAMRÁSARLOKAR Á DEILIRÖRI GÓLFGEISLA STÝRAST AF LOFTHITANEMUM Í HERBERGJUM. HANDKLÆÐAOFNAR ERU Í BAÐHERBERGJUM. ALLIR OFNAR ERU HANDSTÝRÐIR Í DEILIGRIND GÓLFHITA.  
 KALT OG HEITT NEYSLUVATN ER NOTAÐ BEINT FRÁ VEITUM.

SAMANLÖGD LENGÐ GÓLFGEISLARÖRA ER 982 m.  
 SAMANLÖGD LENGÐ ÍDRÁTTARRÖRA ER 174 m.  
 RÖR Í RÖR FYRIR HANDKLÆÐAOFN ER 16 m.  
 HITAMÆLIR KOMI Á BAKRÁS HVERRAR SLAUFU.  
 STJÓRNLOKI FYRIR HVERJA SLAUFU STÝRIST AF HITANEMA Í HERBERGI.  
 HITANEMI STAÐSETJIST Á INNVEGG SKV. FYRIRMÆLUM FRAMLEIÐANDA (1.5m - 1.8m FRÁ GÓLFI).

Nr.	Herbergi	Hitapörf W	Rennsli dt 5°C l/s	Þrýsitall í slongu Bar
1	Þvottur	640	0,031	
2	Anddyri	770	0,037	
3	Herbergi	850	0,040	
4	Herbergi	680	0,032	
5	Bað	170	0,008	
6	WC	70	0,003	
7	Leikherbergi	400	0,019	
8	Herbergi	640	0,031	
9-10	Herbergi	1.660	0,039	
11-13	Alrými	4.600	0,073	0,57
Samtals:		10.430	0,498	

20213169

BR	DAGS	BREYTING
HÖNNUNARSTJÓRI: <i>Hella úlf Hau</i>		
ASK Arkitektar 08.08.2021		
Hnausás 1, Flóahrepp		
Lagnir Kerfismynd vatnslagna		
HANNAÐ:	TEIKNAD	DAGSETNIG
KG	KG	20.10.2021
SKRÁARNAFN	SAMÞYKKT	130555-649
Titillinn 1 Lagnir.dwg		
VERKNÚMÉR		2021-42
TEIKNING NÚMÉR		331