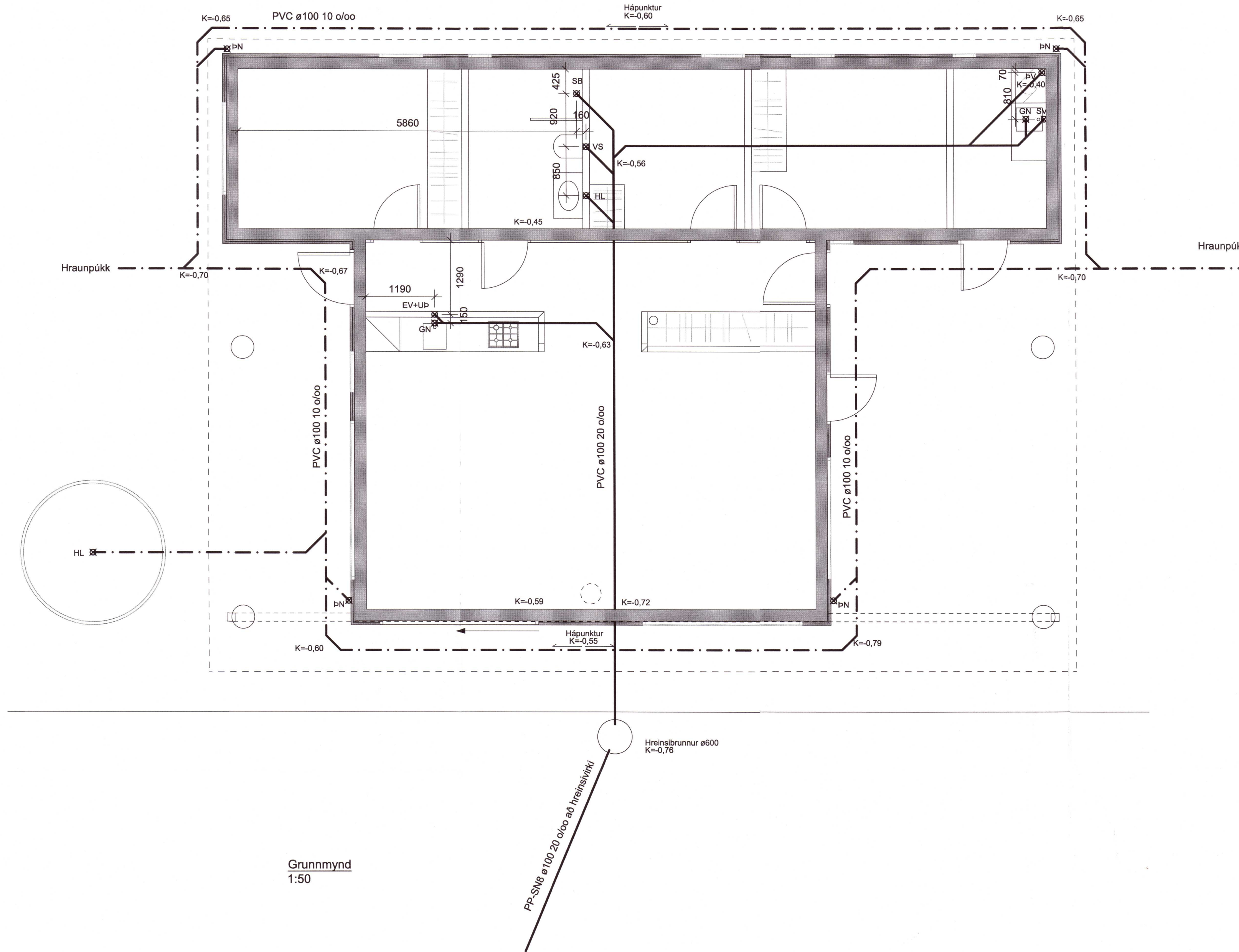


Afstöðumynd
1:500



Grunnmynd
1:50

Umhverfis- og tæknisvið Uppsveita
Yfirfarið
- 5 JAN 2021
S. Jónsson
Byggingarfulltrúi

SKÝRINGAR, FRÁRENSSLI:

- Merkir skolplögn
- - - Merkir dren- og regnvatnsplögn

- PVC Pípur úr Polyvinylcloríð
- PP Pípur úr Polypropýlen
- PP-SNB Pípur úr sérstyrktu Polypropýlen (með hringstífleika 8 kN/m²)
- PE Pípur úr Polyethýlen

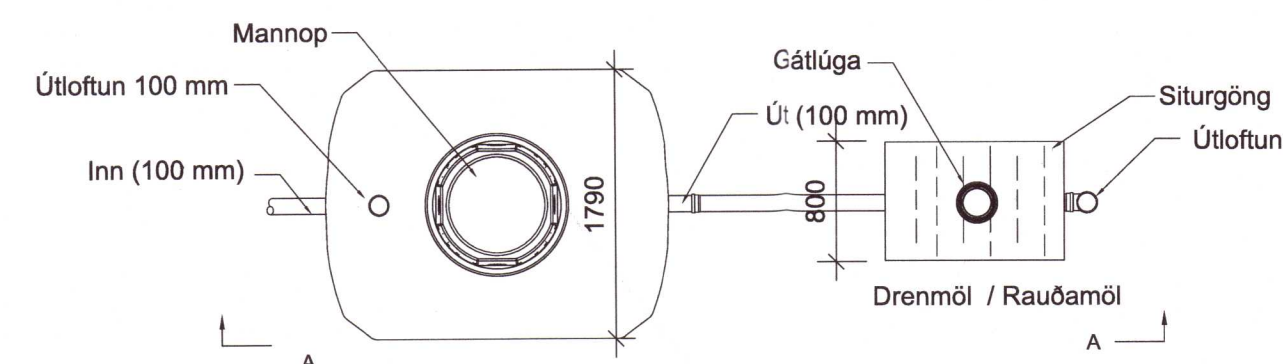
- HL Handlaug
- VS Vatnsalemi
- SB Steypibað (niðurfall)
- BK Baðkar
- NF Niðurfall
- GN Gólfniðurfall með lyktarlöku
- PN Pakniðurfall
- SN Svalaniðurfall
- F Fallstammi

ADRAR SKÝRINGAR:

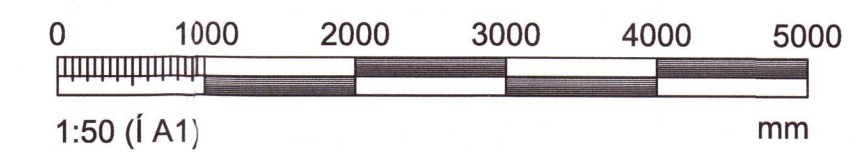
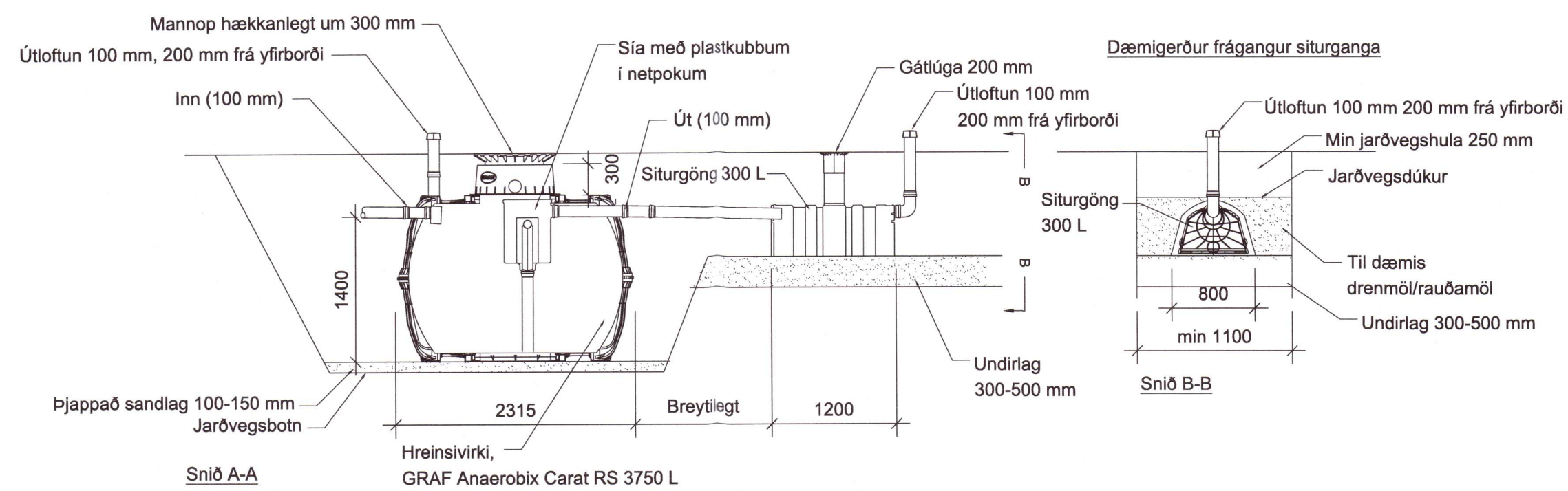
Efni í frárennisslógn innanhúss skal vera hjóðdempandi PP.

Allt efni og frágangur skal vera í samræmi við ákvæði ÍST-68:2003 og gildandi reglugerðir.

- K = Renniskóti
- GK = Steypur gólfkóti
- BK = Botnkóti
- YK = Yfirborðskóti



Grunnmynd hreinsivirkis



NR.	BREYTING	DAGS	TEIK	HANN	RÝNT	SAMP
A	Verkeikning	27.10.2020	AG	EEÞ	JÞF	EEÞ

20210046

DAGS: F.H. VERKFRÆÐISTOFA REYKJAVÍKUR:
Eggert Elmar Þórarinnsson 140674-4818

DAGS: HÖNNUNARSTJÓRI:
[Signature]

Verkfræðistofa REYKJAVÍKUR
FISKILÓÐ 75, 101, REYKJAVÍK KT: 560415-0600

VERK:
Hrafnaklettur 4
Skaró 2, 804 Selfoss

TEIKNING:
Lagnateikning
Fráveita
Grunnlagning, afstöðumynd og skýringar

VERKNR.: 2045	MKV.: 1:50
TEIKNAD: AG	HANNAD: EEÞ
DAGS: 27.10.2020	YFIRFARIÐ: JÞF
TEIKNING NR.: F - 01	ÚTGÁFA NR.: A