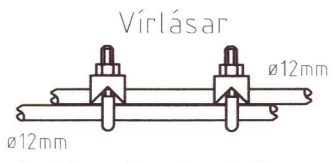


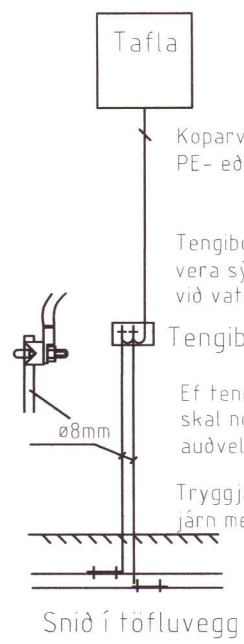


Snið í sökkulvegg  
 Sýnd eru 2 neðstu steyptesteyptirklárjárn í steypumóti ofan á neðstu mótavirum



Virlásar  
 Samtenging steypteyna  
 Selja skal tvo virllása á hver samskeyfti.

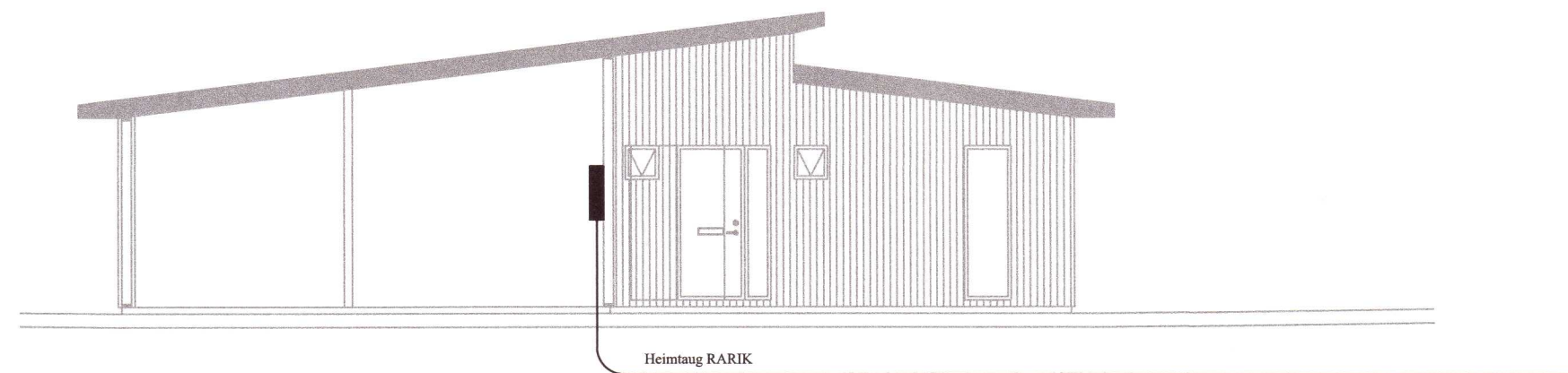
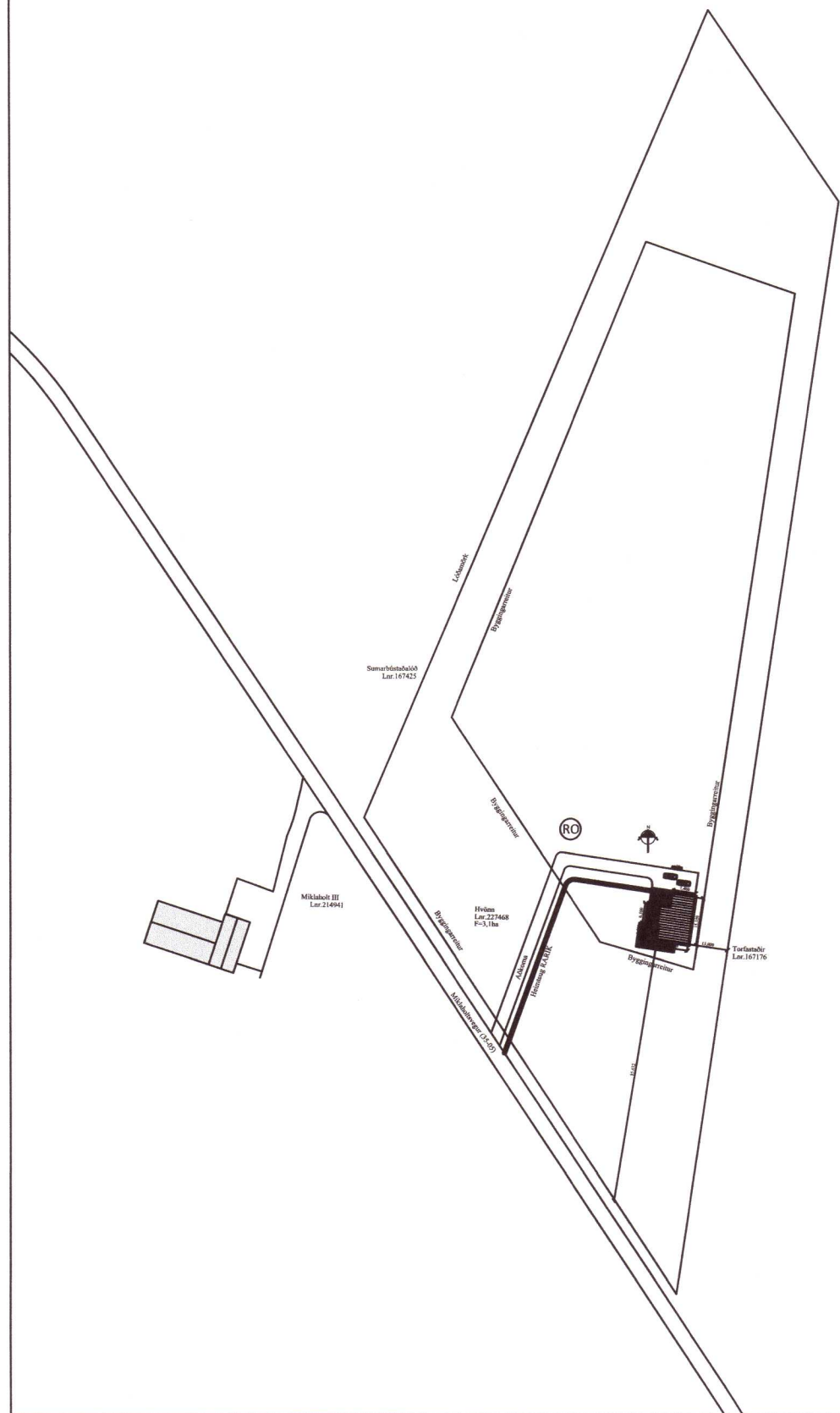
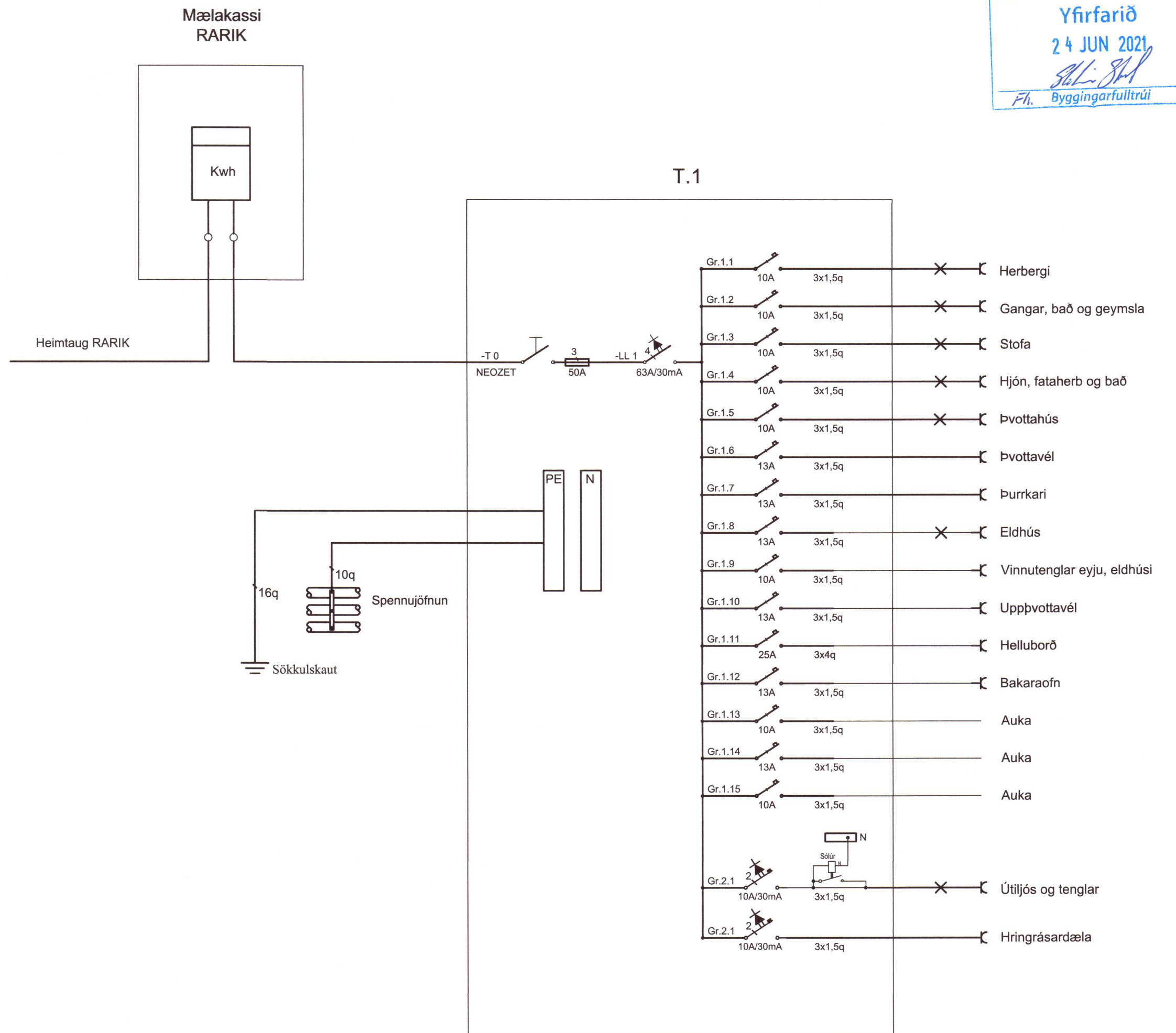
Tengja skal saman tvo neðstu járnin í sökkulveggjum allan úthringinn og að upptaki í tengibox.  
 Í raðhúsum, parhúsum og hlíðstæðum húsum er leyfilegt að tengja sameiginlegan úthring, en tengibox og tenging verði við hverja heimtaug.



Tafla  
 Koparvir í pípu tengist eftir atvikum á PE- eða PEN- skinnu í toflu  
 Tengibox fyrir sökkulskaut skal ávallt vera sýnilegt og aðgengilegt. Staðsett við vatnsinntök eða undir toflu.

Ef tengdar eru fleiri taugar á boxið skal nota safnskinnu, þannig að auðvelt sé að hverja taug til mælinga.  
 Tryggja skal rétta notkun þessara járn með öruggri merkingu.

Snið í tofluvegg



20211736

**R**

Jóhannes Arnar Ragnarsson  
 Löggitur raflagnahönnuður  
 Rafvirkjameistari  
 kt. 050275-5749

**Hvönn Bláskógabyggð**

Einlínmynd, sökkulskaut Hannað: JR

afstöðumyd og snið Teiknað: JR

Samp: *Jóhannes Arnar*

Dags. 12.1.2021