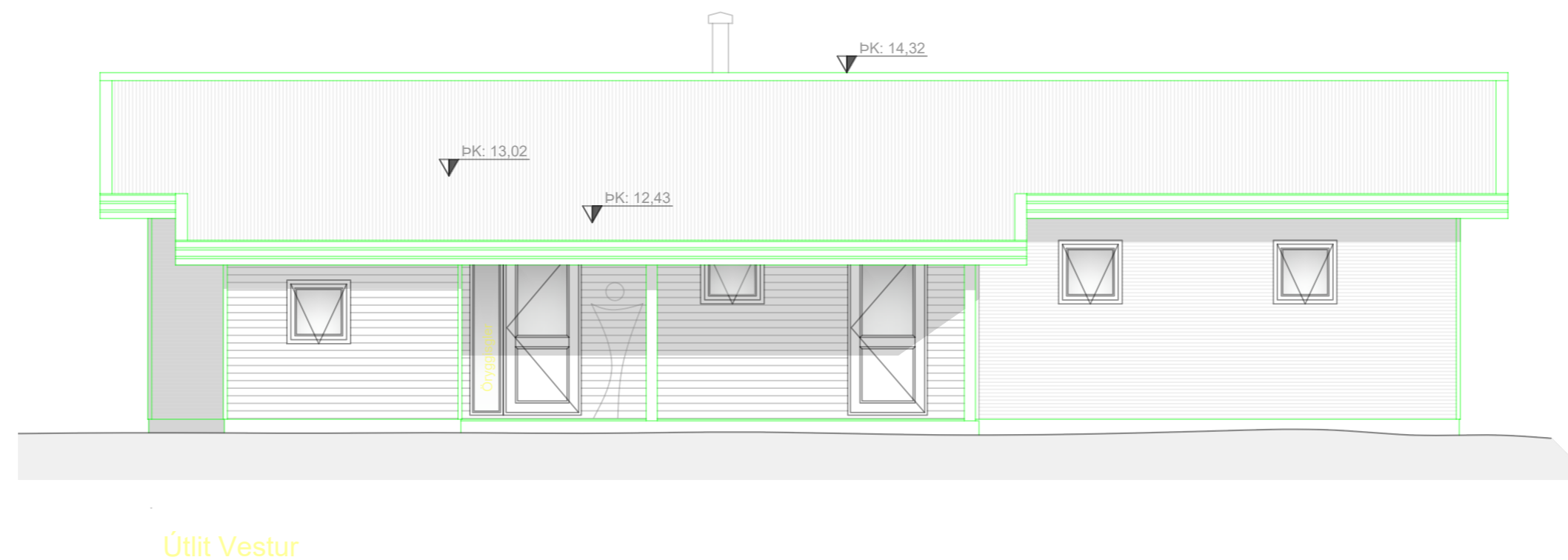


Kötluholt 5

Biskupstungum

Raflagnateikningar

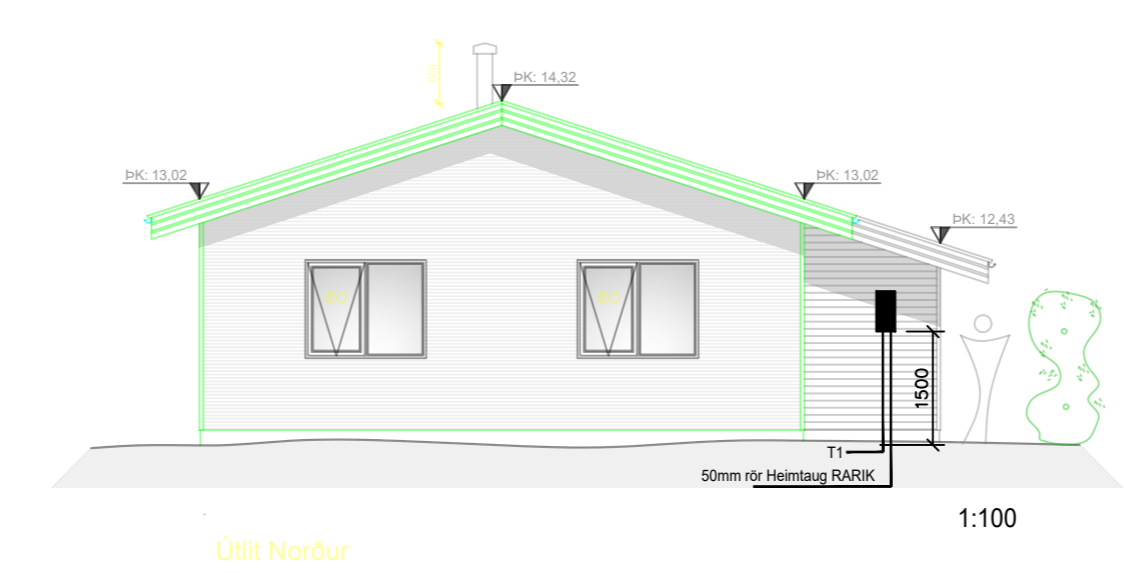
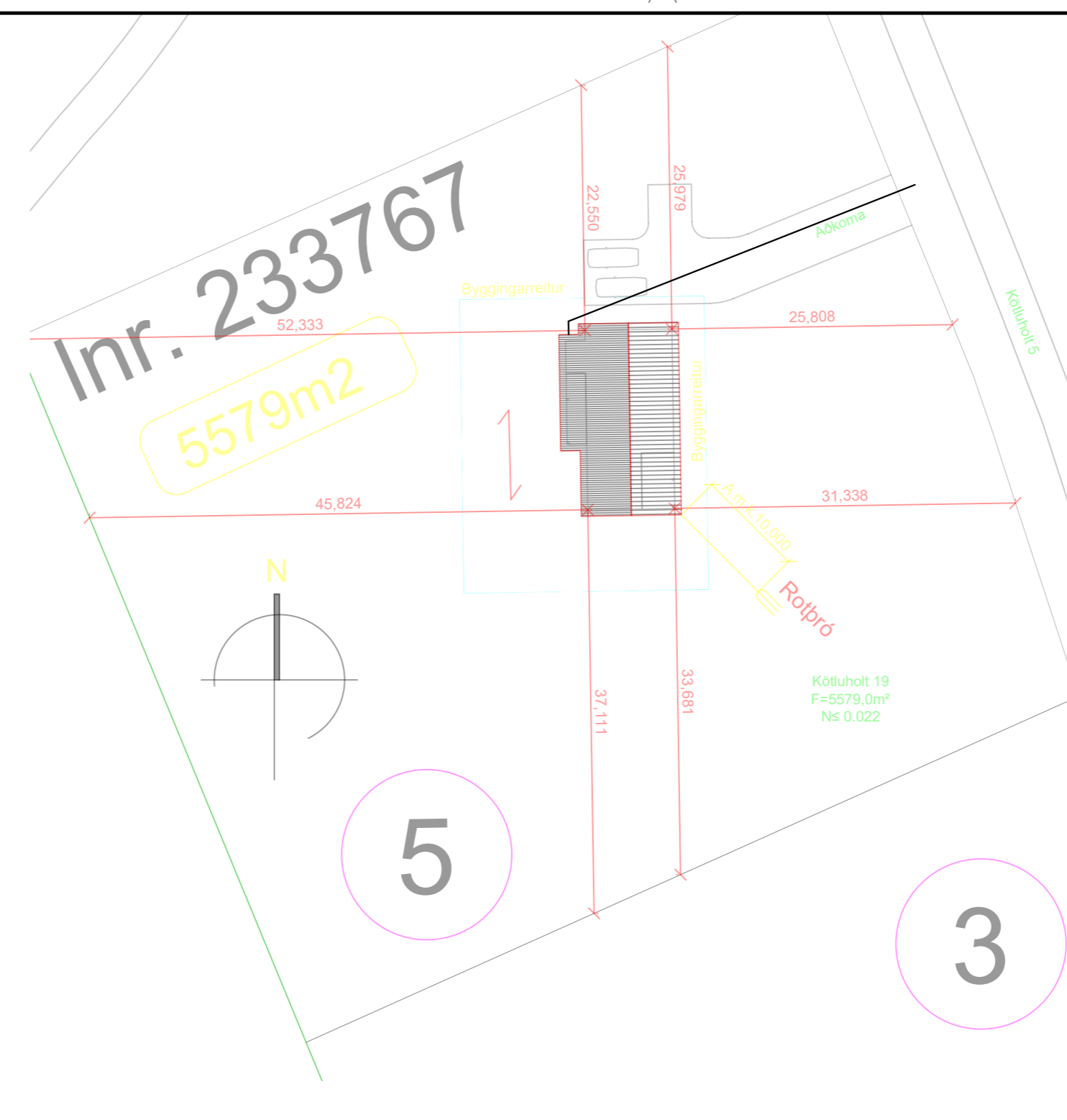
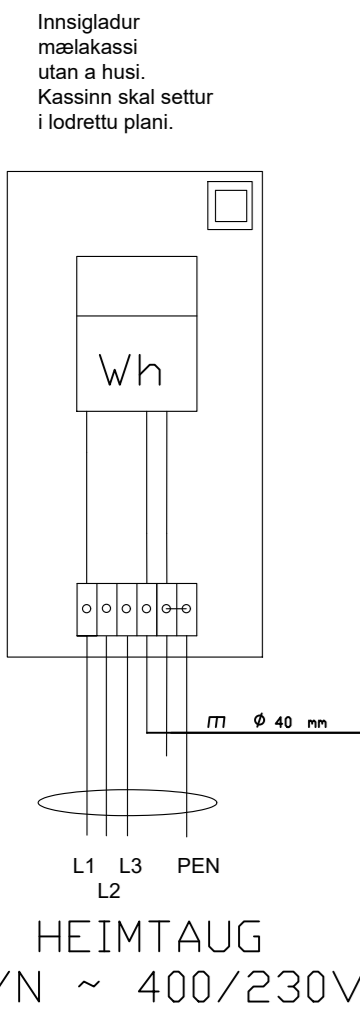
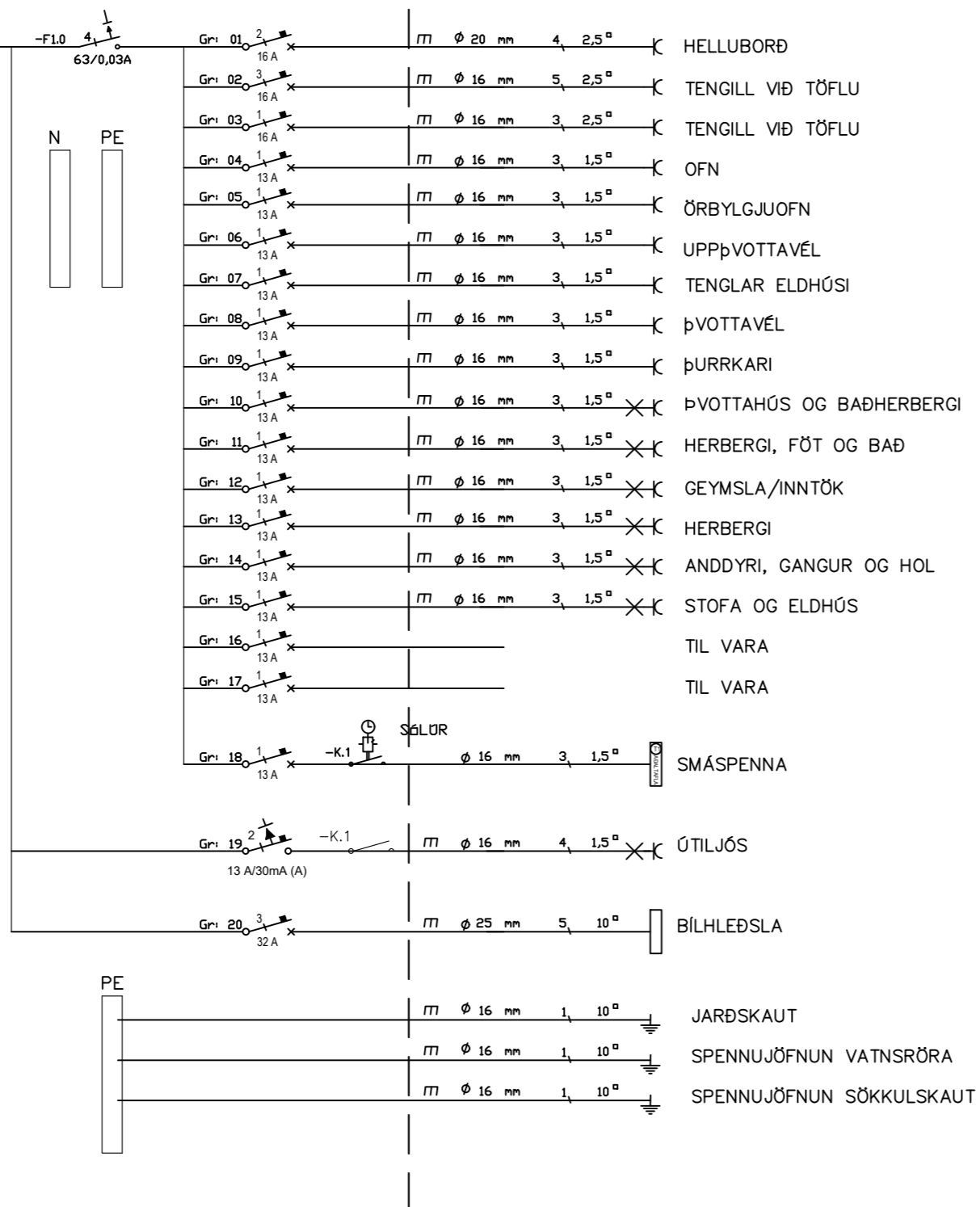


Teikningaskrá

- Nr.1 Einlínu- afstöðumynd og snið
- Nr.2 Lágspenna
- Nr.3 Smáspenna
- Nr.4 Hitanemar gólfhita
- Nr.5 Ljósaplan
- Nr.6 Sökkulskaut

ADALTAFLA T1

3N~400/230V
TN-C-S



Skýringar

Tengja sal saman tvö neðstu járin í sökkulveggnum allan úthringinn og að upptaki í tengibox. Setja skal tvo víralása á hver samskeyti. Steyputeinar skulu vera 12mm í þvermáli.

Öll mál eru í cm, nema annars sé getið.

Tafla og rafbúnaður skal vera af viðurkenndri gerð.

Hæð rofa er 110cm, hæð tengla er 20cm, nema annars sé getið.

Hæð tengla í eldhúsi, baði, þvottahúsi, vs og bílskúr skal vera 110cm

Málstraumur rofa skal vera 13A og tengla 16A

Hæð tengils við rofa skal vera sú sama og rofans.

Greinar eru ekki sýndar í öllum tilvikum að töflu, en eru þá merktar viðkomandi töflu og grein,

Vírar eru 1,5mm² í þvermál, nema annars sé getið.

Staðsetning rofa og tengla skal skoðast í samræmi við innréttingarteikningar.

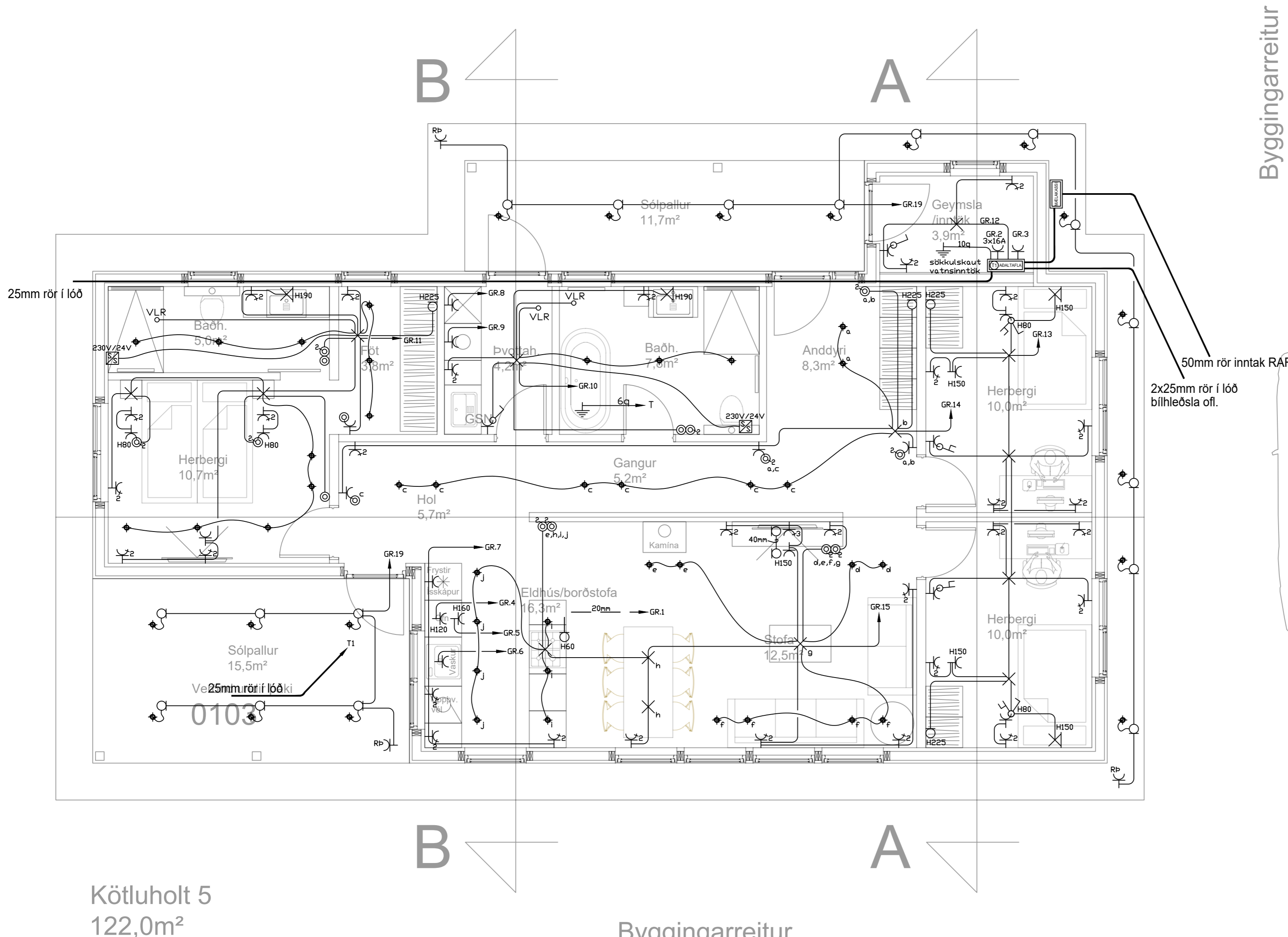
Öll rör í smáspennu eru 20mm.

Verk skal unnið samkv. IST-200 staðli.

INNTAKSRÖR SKULU VERA 70 cm. UNDIR ENDANLEGU YFIRBORDI
INNTAKSRÖR VEITU Ø 50 mm + Ø 32 mm FYRIR LÓÐARLÝSINGU
INNTAKSRÖR FYRIR SÍMA Ø 50 mm
INNTAKSRÖR LEGGIÐ AÐ LÓÐARMÖRKUM
HEIMTAUG RAFVEITU 400V / 230 V, 3 x 50 A

Breytingar:	Undirskrift hönnunarstjóra:	Verkefni:	Heiti teikningar:	Rafhönnun ehf
D		Köttuholt 5	Einlínu- afstöðumynd	Birkigrund 20 Sími: 664 0047
C		Biskupstungum	og snið/ásýnd	800 Selfoss Tölvupóstur: siggi@ror.is
B	Undirskrift rafhagnahönnuðar:	Teikning nr:	Mælikvarði:	Teiknað:
A		1	1:500; 1:100	S.Á.P
Dags:	Breyting:	Útprintað:	Dags:	Hannað:
		8.9.2024	September 2024	S.Á.P





Byggingarreitur

	Jarðtenging
	Tvöfaldur tengill
	Einfaldur tengill
	Rofi og tengill í sömu hæð (1100 mm)
	Rofi
	Samrofi
	Tvöfaldur rofi
	Krossrofi
	Þrýsti-rofi/dimmer
	Tengill m/næturljosi
	Veggljós
	Lofthljós
	Hátalaratengill
	Símatengill
	Loftnetstengill
	Hreyfiskynjari
	Tafla / mælakassi
	Reykskynjari
	Bjalla
	Handboði
	Rör upp á næstu hæð
	Rör niður á næstu hæð
	Rör gegnum hæð
	Innfellt LED ljós í lofti
	Innfellt LED ljós í lofti
	LED ljós í vegg
	Vélræn loftræsting

50mm rör inntak RARIK
2x25mm rör í lóð bílhlæðsla ofl.

Kötluholt 5
122,0m²

Byggingarreitur

INNTAKSRÖR SKULU VERA 70 cm. UNDIR ENDANLEGU YFIRBORDI
INNTAKSRÖR VEITU Ø 50 mm + Ø 32 mm FYRIR LÓÐARLYSINGU
INNTAKSRÖR FYRIR SÍMA Ø 50 mm
INNTAKSRÖR LEGGIST AÐ LÓÐARMÖRKUM
HEIMTAUG RAFVEITU 400V / 230 V, 3 x 50 A

Breytingar:	
D	
C	
B	
A	
Dags:	Breyting:

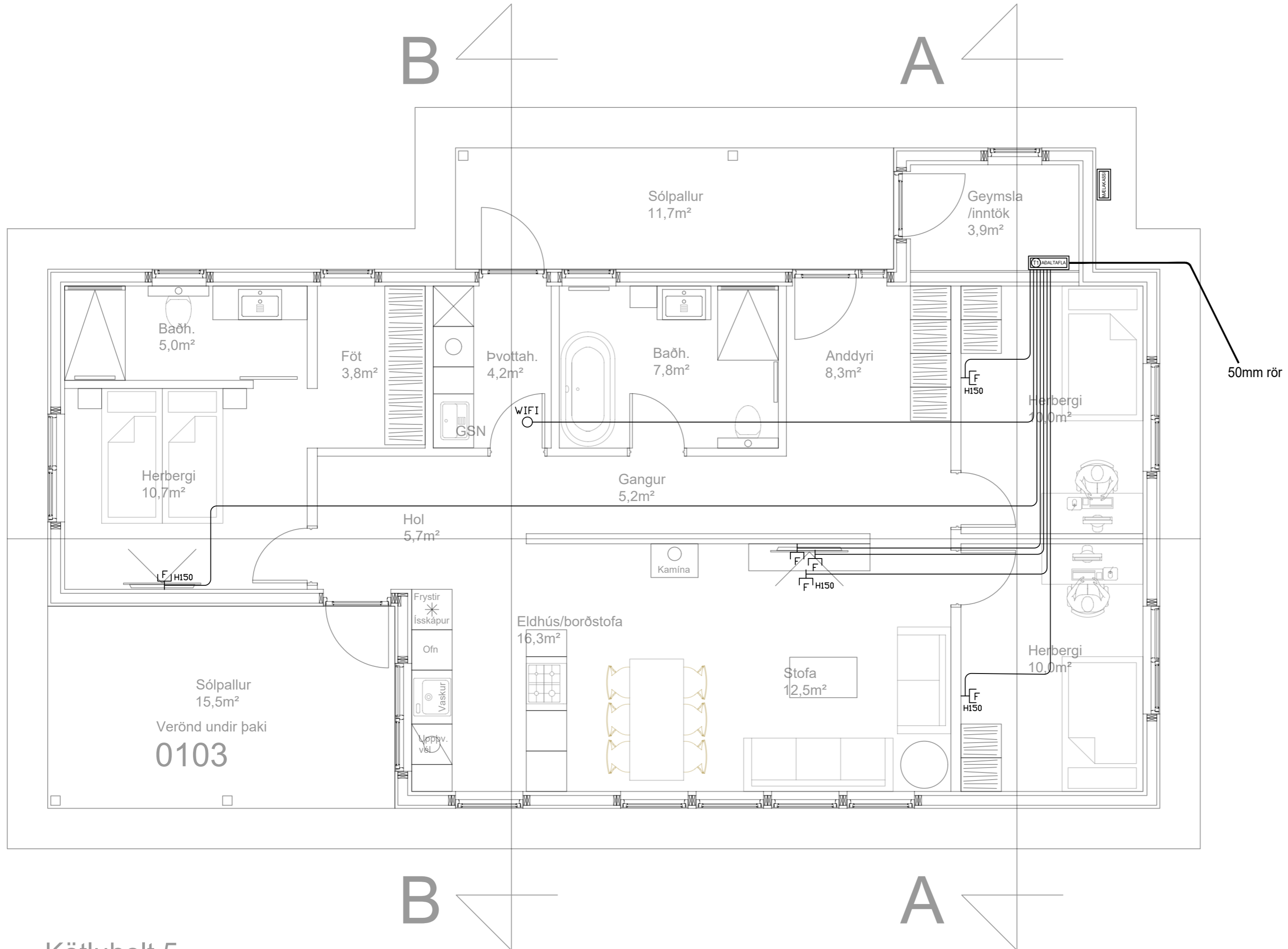
Undirskrift hönnunarstjóra:
Undirskrift raflagnahönnuðar:
Sigurður Á. Pétursson kt.051177-4959

Verkefni: Kötluholt 5
Biskupstungum
Teikning nr.: 2
Verk nr.: 2024-73
Útprintað: 8.9.2024

Helt teikningar: Raflagnir
Lágspenna
Mælikvarði: 1:50
Dags: September 2024

Rafhönnun ehf
Birkigrund 20 Sími: 664 0047
800 Selfoss Tölvupóstur: siggi@ror.is
Sigurður Ágúst Pétursson
Raflagnisráðgjafi
kt: 051177-4959





Byggingarreitur

⏏	Jarðtenging
⚡	Tvöfaldur tengill
⚡	Einfaldur tengill
⚡	Rofi og tengill í sömu hæð (1100 mm)
⚡	Rofi
⚡	Samrofi
⚡	Tvöfaldur rofi
⚡	Krossrofi
⊙	Þrýsti-rofi/dimmer
⚡	Tengill m/næturljósi
⊗	Veggljós
⊗	Lofthljós
⊗	Hátalaratengill
⊗	Símatengill
⊗	Loftnetstengill
⊗	Hreyfiskynjari
⊗	Tafla / mælakassi
⊗	Reykskynjari
⊗	Bjalla
⊗	Handboði
↗	Rör upp á næstu hæð
↘	Rör niður á næstu hæð
↔	Rör gegnum hæð
◆	Innfellt LED ljós í lofti
■	Innfellt LED ljós í lofti
α	LED ljós í vegg
⚡	Vélræn loftræsting

50mm rör

Kötluholt 5
122,0m²

Byggingarreitur

INNTAKSRÖR SKULU VERA 70 cm. UNDIR ENDANLEGU YFIRBORDI
INNTAKSRÖR VEITU Ø 50 mm + Ø 32 mm FYRIR LÓÐARLYSINGU
INNTAKSRÖR FYRIR SÍMA Ø 50 mm
INNTAKSRÖR LEGGIST AÐ LÓÐARMÖRKUM
HEIMTAUG RAFVEITU 400V / 230 V, 3 x 50 A

Breytingar:	
D	
C	
B	
A	
Dags:	Breyting:

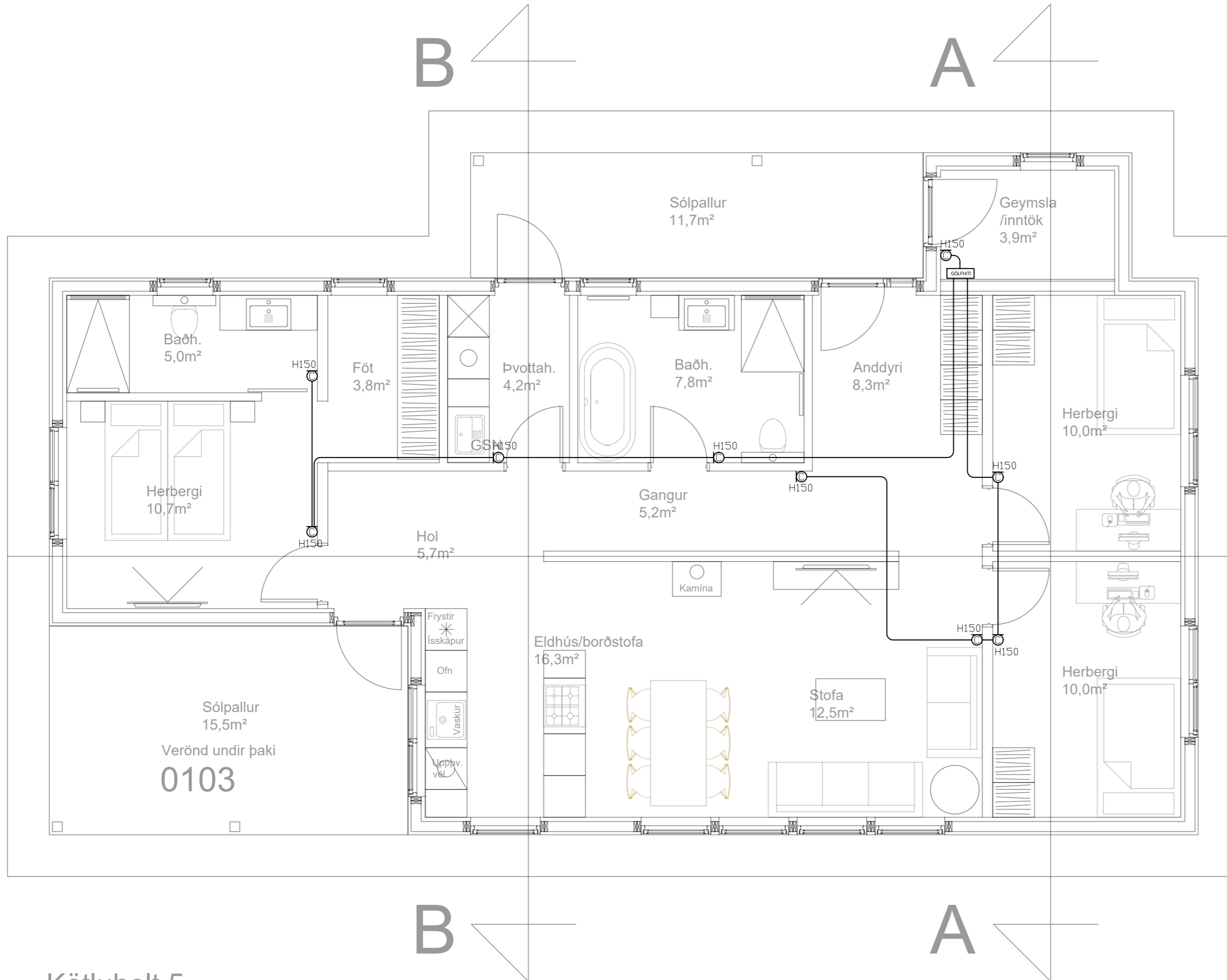
Undirskrift hönnunarstjóra:
Undirskrift raflagnahönnuðar:
Sigurður Á Pétursson kt.051177-4959

Verkefni:
**Kötluholt 5
Biskupstungum**
Teikning nr.: **3**
Útprintað: 8.9.2024

Helt teikningar:
**Raflagnir
Smáspenna**
Mælikvarði: 1:50
Dags: September 2024

Rafhönnun ehf
Birkigrund 20 Sími: 664 0047
800 Selfoss Tölvupóstur: siggi@ror.is
Sigurður Ágúst Pétursson
Raflagnisráðgjafi
kt: 051177-4959





Byggingarreitur

⏚	Jarðtenging
⚡	Tvöfaldur tengill
⚡	Einfaldur tengill
⚡	Rofi og tengill í sömu hæð (1100 mm)
⚡	Rofi
⚡	Samrofi
⚡	Tvöfaldur rofi
⚡	Krossrofi
⊙	Þrýsti-rofi/dimmer
⚡	Tengill m/næturljósi
⊗	Veggljós
⊗	Lofthljós
⊗	Hátalaratengill
⊗	Símatengill
⊗	Loftnetstengill
⊗	Hreyfiskynjari
⊗	Tafla / mælakassi
⊗	Reykskynjari
⊗	Bjalla
⊗	Handboði
⊗	Rör upp á næstu hæð
⊗	Rör niður á næstu hæð
⊗	Rör gegnum hæð
⊗	Innfellt LED ljós í lofti
⊗	Innfellt LED ljós í vegg
⊗	LED ljós í vegg
⊗	Vélræn loftræsting

Kötluholt 5
122,0m²

Byggingarreitur

INNTAKSRÖR SKULU VERA 70 cm. UNDIR ENDANLEGU YFIRBORDI
INNTAKSRÖR VEITU Ø 50 mm + Ø 32 mm FYRIR LÓÐARLYSINGU
INNTAKSRÖR FYRIR SÍMA Ø 50 mm
INNTAKSRÖR LEGGIST AÐ LÓÐARMÖRKUM
HEIMTAUG RAFVEITU 400V / 230 V, 3 x 50 A

Breytingar:	Undirskrift hönnunarstjóra:	Verkefni:	Helti teikningar:	Rafhönnun ehf
D		Kötluholt 5	Raflagnir	Birkigrund 20 Sími: 664 0047
C		Biskupstungum	Hitanemar gólfhita	800 Selfoss Tölvupóstur: siggi@ror.is
B	Undirskrift raflagnahönnuðar:	Teikning nr:	Mælikvarði:	Sigurður Ágúst Pétursson
A		4	1:50	Raflagnisráðgjafi
Dags:	Breyting:	Útprintað:	Dags:	kt: 051177-4959
		8.9.2024	September 2024	



Byggingarreitur



Skýringar á merkingum

- LAMPAR
- A Innfeld LED IP44 230V veltalegir
 - B Innfeld LED 230V veltalegir
 - C Næturljós sambyggt tengli
 - D Innfeld LED 230V veltalegir IP44
 - E Óbein LED lýsing
 - F Kúpull
 - Veggilampi við rúm
 - H Veggilampi / hæð: 180 cm
 - I Spegilaljós / hæð: 210cm
 - Innfeldur hátalari WiFi t.d. SONOS
 - Hangandi ljós
 - Lampi
 - Bliskúrslampi
 - Veggiljós / hæð: 180cm
 - I Spegilaljós / hæð: 210cm

Kötluholt 5
122,0m²

Byggingarreitur

INNTAKSRÖR SKULU VERA 70 cm. UNDIR ENDANLEGU YFIRBORDI
 INNTAKSRÖR VEITU Ø 50 mm + Ø 32 mm FYRIR LÖÐARLÝSINGU
 INNTAKSRÖR FYRIR SÍMA Ø 50 mm
 INNTAKSRÖR LEGGIÐ AÐ LÖÐARMÖRKUM
 HEIMTAUG RAFVEITU 400V / 230 V, 3 x 50 A

Breytingar:	
D	
C	
B	
A	
Dags:	Breyting:

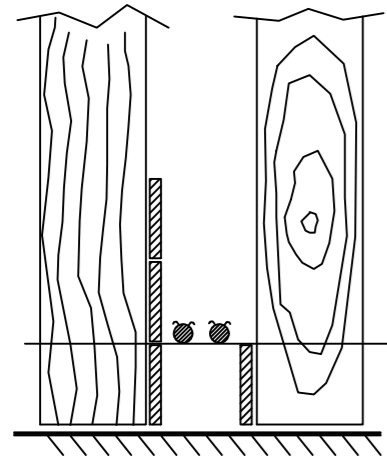
Undirskrift hönnunarstjóra:
 Undirskrift raflagnahönnuðar:
 Sigurður Á. Petursson kt.051177-4959

Verkefni: Kötluholt 5
Biskupstungum
 Teikning nr.: 5
 Útprintað: 8.9.2024

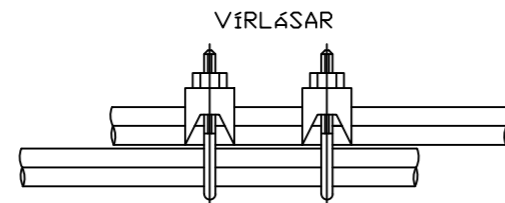
Helt teikningar: Raflagnir
Ljósaplan
 Mælikvarði: 1:50
 Dags: September 2024

Rafhönnun ehf
 Birkigrund 20 Sími: 664 0047
 800 Selfoss Tölvupóstur: siggi@ror.is
 Sigurður Ágúst Pétursson
 Raflagnisráðgjafi
 kt: 051177-4959

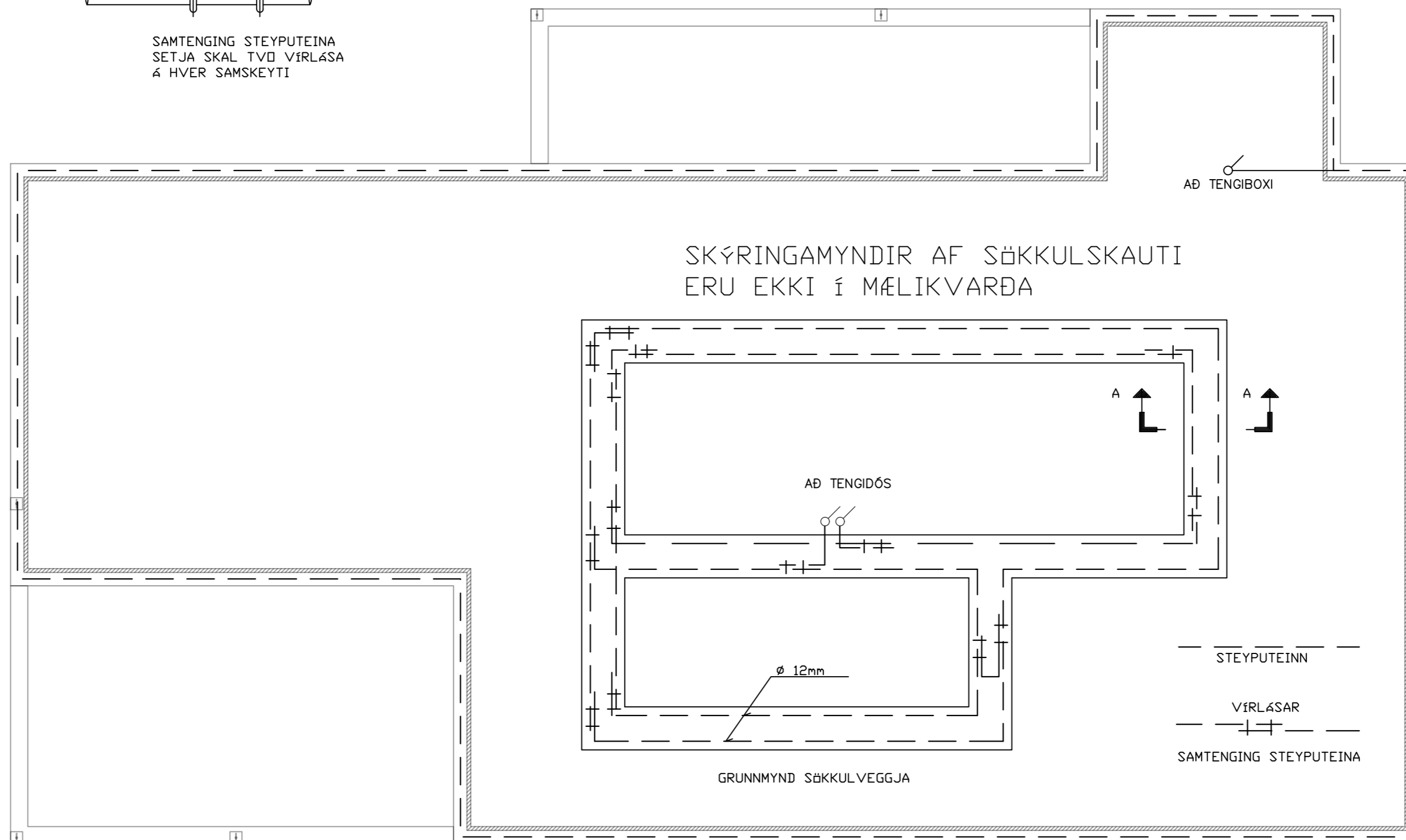




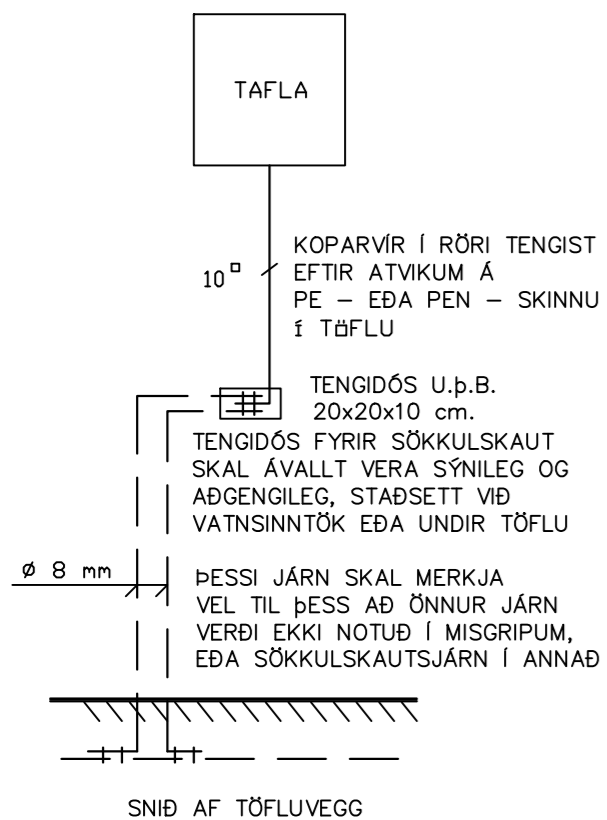
SNÍÐ A - A Í SÖKKULVEGG
SÝND ERU 2 NEDSTU STEYPU-STYRKJARJÄRN Í STEYPUMÓTI OFAN Á NEDSTU MÓTAVIRUM



VÍRLÁSAR
SAMTENGING STEYPU-
SETJA SKAL TVEI VÍRLÁSA
Á HVER SAMSEYTI



SKÝRINGAMYNDIR AF SÖKKULSKAUTI
ERU EKKI Í MÆLIKVARÐA



Grunnmynd sökkuls 1:50

⊕	Jarðtenging
⊕ ²	Tvöfaldur tengill
⊕	Einfaldur tengill
⊕ ²	Rofi og tengill í sömu hæð (1100 mm)
⊕	Rofi
⊕	Samrofi
⊕ ²	Tvöfaldur rofi
⊕	Krossrofi
⊕	þrýsti-rofi/dimmer
⊕	Tengill m/næturljósi
⊕	Veggljós
⊕	Lofthljós
⊕	Hátalaratengill
⊕	Símatengill
⊕	Loftnetstengill
⊕	Hreyfiskynjari
⊕	Tafla / mælakassi
⊕	Reykskynjari
⊕	Bjalla
⊕	Handboði
⊕	Rör upp á næstu hæð
⊕	Rör niður á næstu hæð
⊕	Rör gegnum hæð
⊕	Innfellt LED ljós í lofti
⊕	Innfellt LED ljós í lofti
⊕	LED ljós í vegg
⊕ ^R	Vélræn loftræsting

INNTAKSRÖR SKULU VERA 70 cm. UNDIR ENDANLEGU YFIRBORDI
INNTAKSRÖR VEITU Ø 50 mm + Ø 32 mm FYRIR LÓÐARLYSINGU
INNTAKSRÖR FYRIR SÍMA Ø 50 mm
INNTAKSRÖR LEGGIST AÐ LÓÐARMÖRKUM
HEIMTAUG RAFVEITU 400V / 230 V, 3 x 50 A

Breytingar:	Undirskrift hönnunarstjóra:
D	
C	
B	
A	
Dags:	Breyting:

Undirskrift raflagnahönnuðar:
Sigurður Á. Pétursson kt.051177-4959

Verkefni: Kötluholt 5 Biskupstungum
Teikning nr: 6
Útprintað: 8.9.2024

Heiti teikningar: Raflagnir Sökkulskaut
Mælikvarði: 1:50
Dags: September 2024

Rafhönnun ehf
Birkigrund 20 Sími: 664 0047
800 Selfoss Tölvupóstur: siggi@ror.is
Sigurður Ágúst Pétursson
Raflagnisöfnfræðingur
kt: 051177-4959

