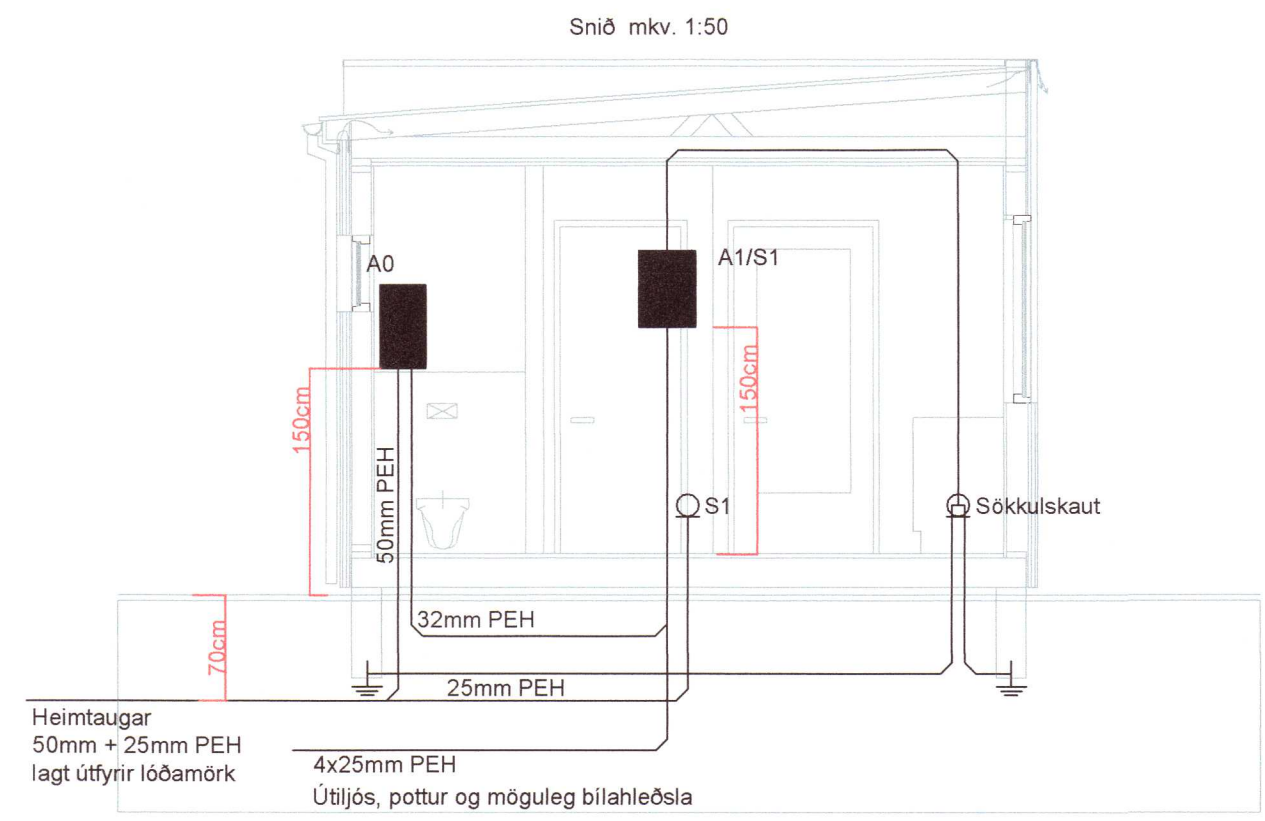
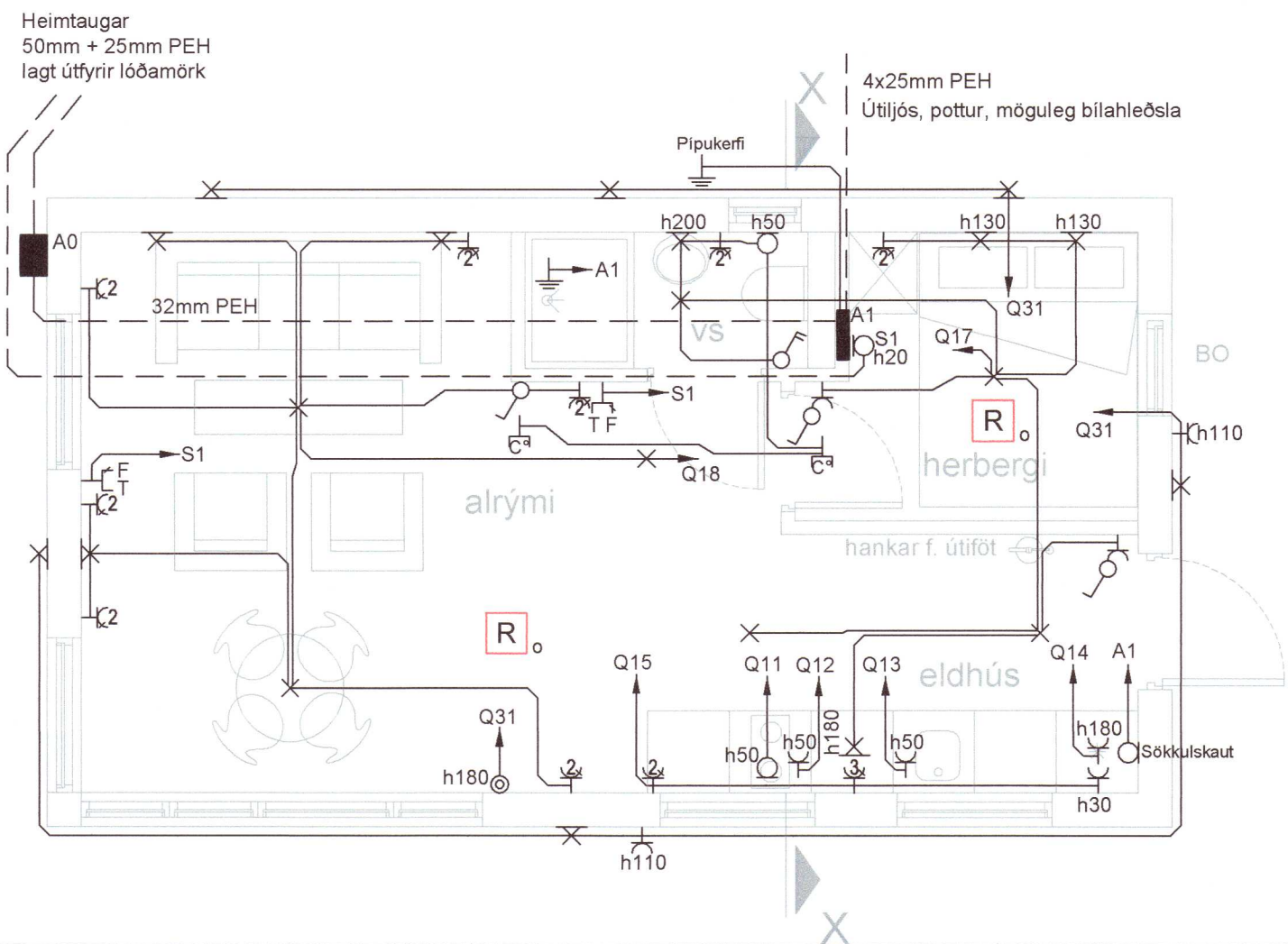
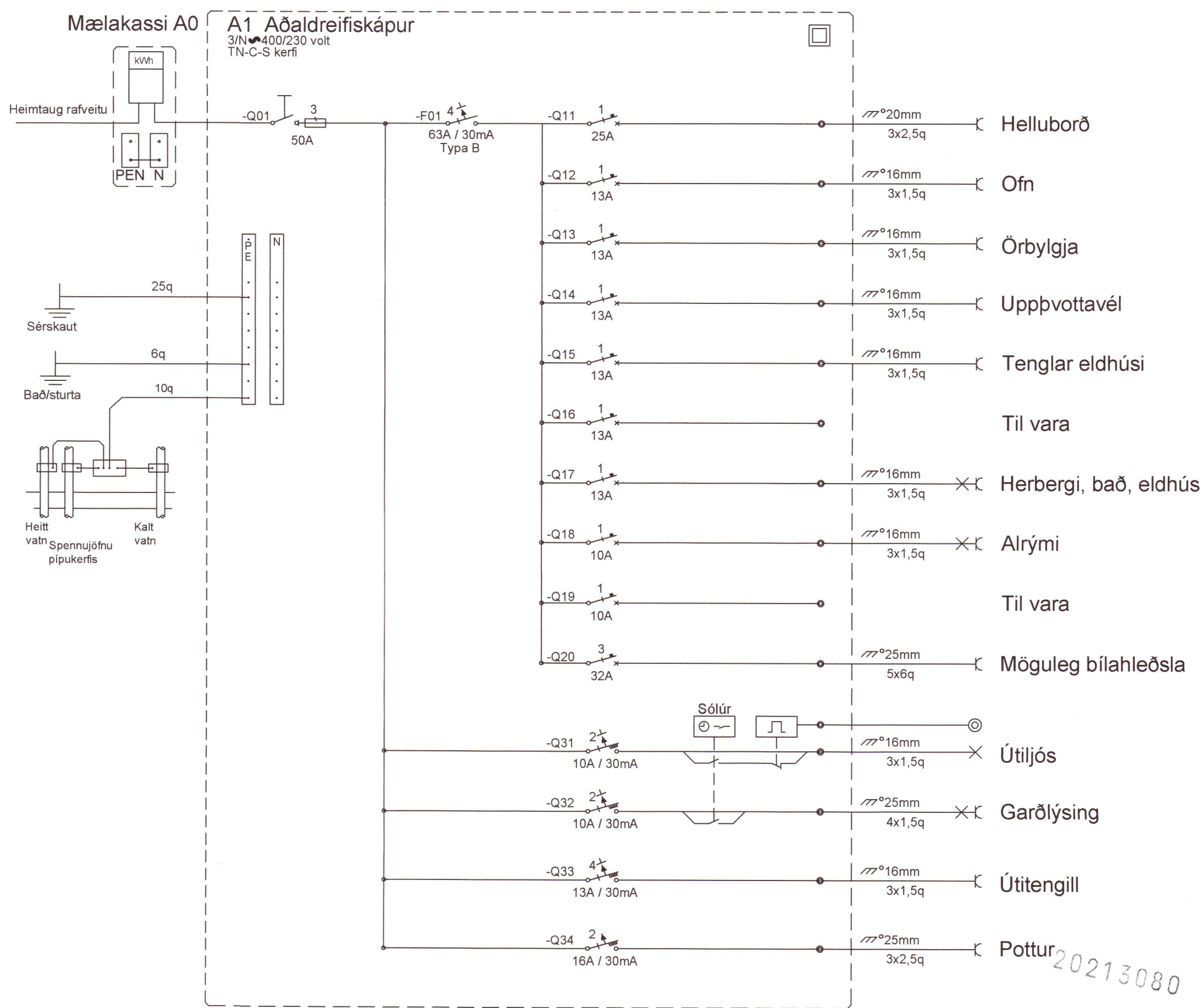


Umhverfis- og tæknisvið Uppsveita
Yfirfarið
 25 OCT 2021
S. Gunnarsson
 Byggingarfulltrúi



	Tengill, jarðbundinn fjöldi		Loftnetstengill
	Einpóla rofi		Samskiptatenglar
	Krónurofi		Dyrasími
	Samrofi		Reyskynjari
	Krossrofi		Lagnir í gólfi / jörð
	Ljósdeyfir		Loftnet
	Þrýstirofi		Lögn að töflu
	Loftdós/tengidós		Lögn upp
	Veggdós/tengidós		Lögn niður
	Loftljós		Lögn milli hæða
	Veggljós		Lágspennutöflur
	Jarðtenging		Smáspennutöflur



Breytingar	Dags
1	
2	
3	
4	
5	
6	

Dagsetning vinnugrunna
 Dagsetning aðaluppdráttar.
 Undirskrift hönnunarstjóra
 Kt: 071162-3509
Jón H. Gunnarsson

Voltorka ehf
 kt. 410606-1860
 voltorka@voltorka.is
 Helgi Pálsson S:898-4476 helgi@voltorka.is
 Baldvin Ó. Gunnarsson S:855-3155 baldvin@voltorka.is

Baldvin Ó. Gunnarsson

Verkefni	Klettakot
Staður	Hrunamannahreppur
Skýring	Raflagnir, snið, töflur
Hönnun,	Baldvin Ó. Gunnarsson
Kt.	261069-4589
Mkv	1:50
Teikningarnúmer	400-01-02
Teiknað,	Baldvin Ó. Gunnarsson
Útgáfudagsetning,	12.10.2021
Land nr. 232046	Blaðastærð A2
Verknúmer 2021-113	Útgáfa .