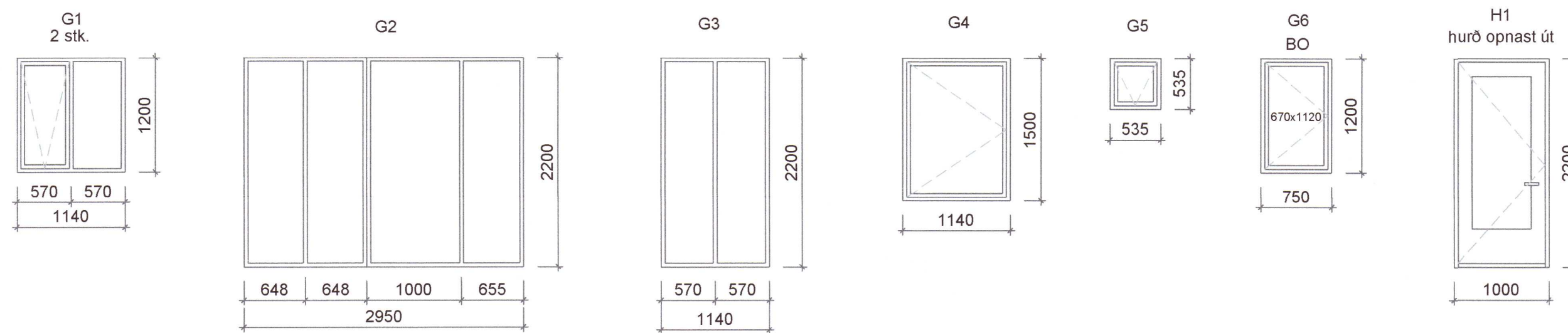


Umhverfis- og tæknisvið Uppsveita
Samþykkt
 06. okt. 2021
David Jónsson
 Byggingarfulltrúi



SKÝRINGAR:
 ATH ÖLL MÁL ERU SMÍÐAMÁL.
 ÍSETNING SAMKVÆMT FORSKRIFT
 FRAMLEIÐANDA.

ATH AÐ ÍSETNINGARLÍMBORÐI SKAL VERA
 SETTUR AÐ INNAN OG UTAN Á GLUGGA OG
 HURÐAR ÁSAMT EINANGRUN SAMKV.
 FORSKRIFT FRAMLEIÐANDA

MÁL ATHUGIST Á STAÐNUM ÁÐUR
 EN FRAMKVÆMD HEFST

20213090

BREYTINGAR		
NR.	DAGS.	BREYTING

K.J. ARK. síf 650319-0360
 TEL: 899-3234
 E-MAIL kjartan@kjhonun.is
 E-MAIL jon@kjhonun.is

HÖNNUN - SKIPULAG - RÁÐGJÖF
 KJARTAN RAFNSSON FÍLIDSA 270365-3539
 JÓN M. HALLDÓRSSON BYGGINGAFR. 091162-3509

David Jónsson

VERK
 KLETTAKOT
 HRUNAMANNAHREPPI

TEIKNING
 HURÐA OG GLUGGATEIKNING

KVARÐI
 1:50

DAGS. 08.10.2021
 TEIKNAD AF KR, JMH
 TEIKNING NR.