

Almennt:

Öll mál skulu staðfest skv. aðaltekningum. Ef eitthvert misræmi er skulu aðalteikningar vera ráðandi, þó ber að láta hönnuði vita af misræmi. Öll mál eru í millimetrum, nema annað komi fram.

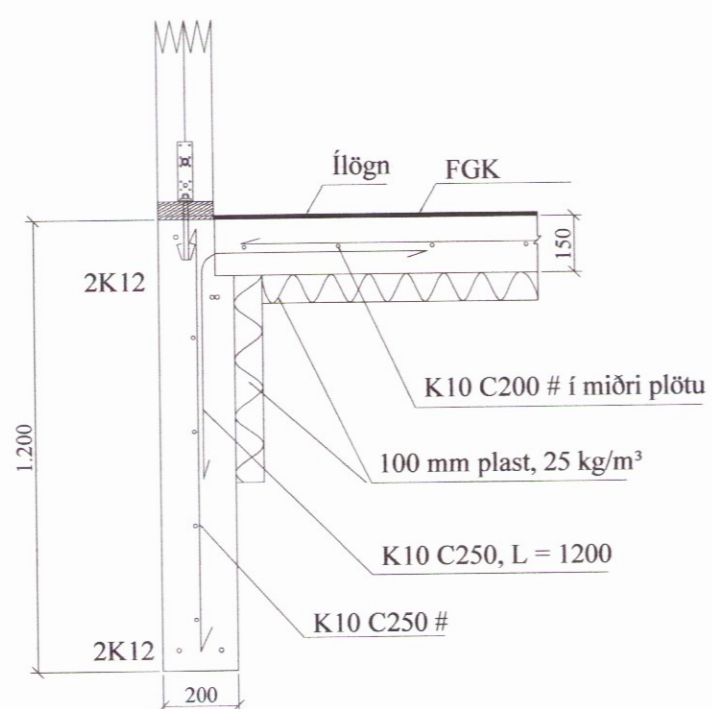
Skýringar - Steinsteypa og bendistál

Styrkleikaflokkar efnis:

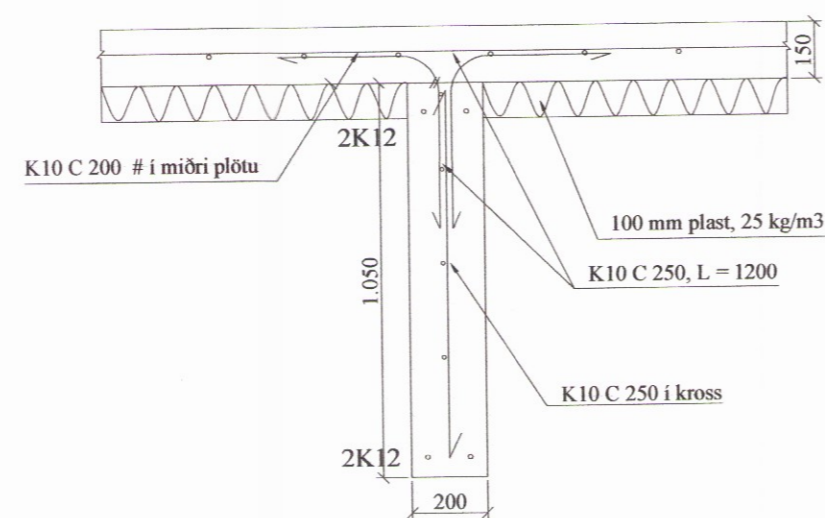
Steypa: C25/30-22-S3-XF1-C1 0.2
 Bendistál: B500C
 Nota má rafstöðð bendinet, 7 mm c/c 150 mm, B600C stál í stað K10 c200#
 Grafið er fyrir undirstöður á heillegann burðarhæfan botn og fyllt undir sökkla og plötu með frostfríri burðarhæfri bögglabergs- eða malarfyllingu. Mesta leyfilega meðalág á fyllingu: 0.4 MPa. Leiki vafi á gæðum fyllingar skal taka sýni fyrir kornadreifingu og framkvæmda plötupróf.

Göt komi skv. lagnateikningum/sökkuteikningum.

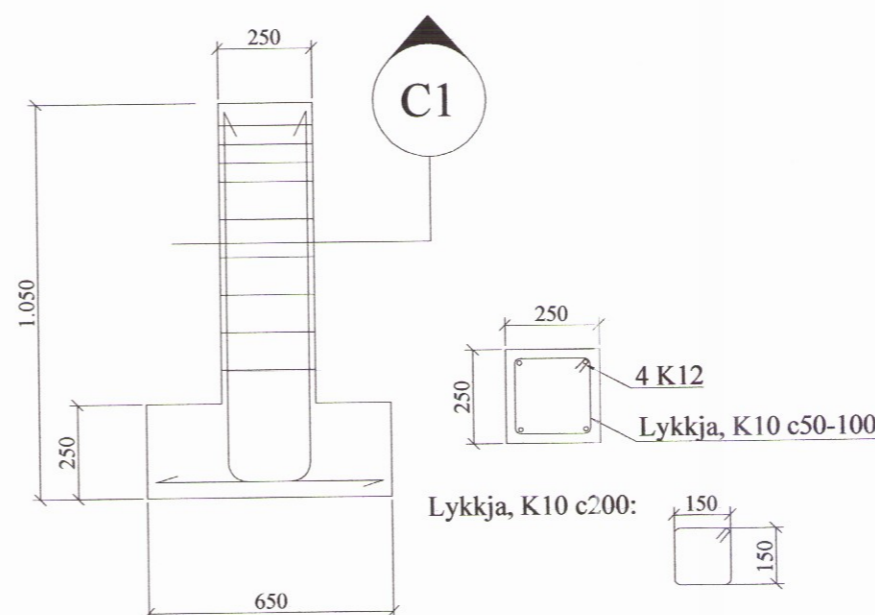
Allar festingar heitzinkhúðað (115 míkrom. zink) eða ryðfrítt, nema annað komi fram.



A SNIÐ
161 1:20



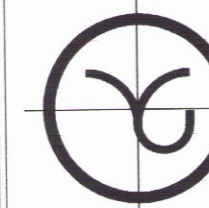
B SNIÐ
161 1:20



C SNIÐ
161 1:20

C1 Snið
1:20

| | | | |
|---------------------------------------|----------------|-------|-------------------------|
| Br: | Hverju breytt: | Dags: | Kvittun: |
| Krákumýri, Flóahreppi 801 Selfoss. | | | Teikn nr: 161 |
| Sérteikningar Sökkull, deili | | | Frumstærð: A2 |
| Dags: | 15-02-2017 | MPP: | 1:50/20 |
| Hann: | GPS | Samþ: | 020162-3099 |
| V.nr: | 16 024 | V.nr: | 16 024 |
| Teikn: | GHJ | | |



VGS
 VERKFRÆÐISTOFA
 GUÐJÓNS P. SIGFÚSSONAR EHF.
 AUSTURVEGI 42, 2.HÆÐ,
 800 SELFOSSÍ
 S: 482 2805, F: 482 3818
 NETFANG: VGS@VGS.IS