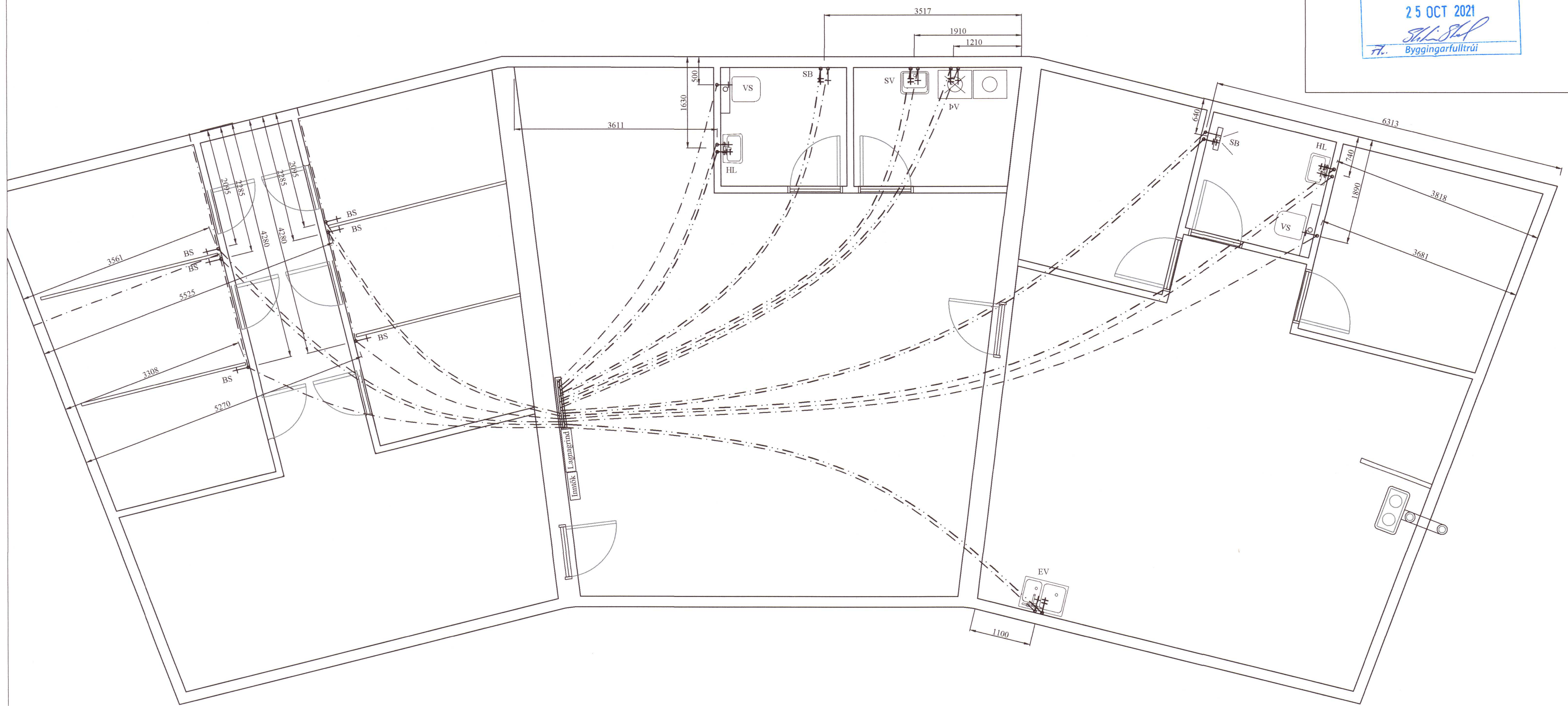
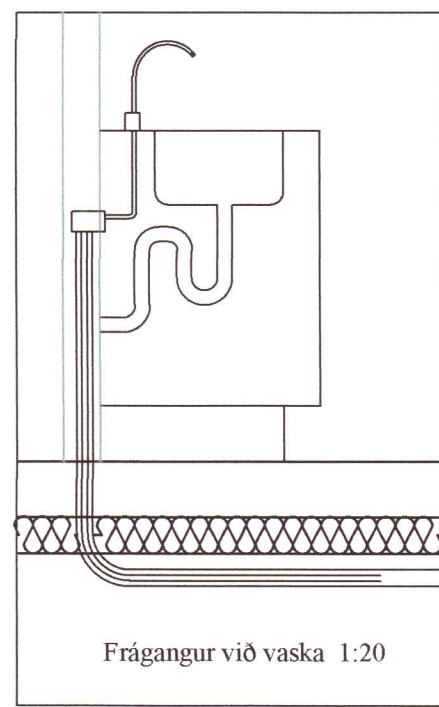


Umhverfis- og tæknisvið Uppsveita
Yfirfarið
 25 OCT 2021
Sigurður U. Sig.
 Byggingarfulltrúi



20213105

Grunnmynd neyslvatnslagna
 MKV: 1:50



Skýringar:

Allar lagnir séu í samræmi við gildandi reglugerðir og TST 67.
 Allar leiðslur þrýstiprófaðar með 6 bar.

Lagnaefni:
 Neysluvatn: Pex rör í rör kerfi Ø15, en að steypibaði skal nota Ø18mm.
 Heitt vatn: Pex rör í rör kerfi Ø15, en að steypibaði skal nota Ø18mm.

HL: Handlaugar SV: Skolvaskur EV: Eldhúsvaskur
 HP: Heitur pottur VS: Vatnssalerni BK: Baðkar
 SB: Steypibað ÞV: Þvottavél UV: Uppþvottavél
 UT: Útloftun BS: Brynningarskál

Neysluvatn kalt - - - - -
 Neysluvatn heitt - - - - -

BR	DAGS	BREYTING		
HÖNNUNARSTJÓRI: <i>Sigurður U. Sig.</i> 14.10.21				
 HJARDARHOLT II 800 SELFOSSÍ Sími: 783 4180 Netfang: kjarfangardrs@gmail.com Sigurður Unnar Sigurðsson 27.01.2021				
Kriki 1, Hrunamannahreppi				
Lagnir:			Kvarði 1:50	
Grunnmynd vatnslagna			Kvarði 1:20	
Skýringar				
HANNAÐ:	TEIKNAD	DAGSETNIG	VERKNÚMER	
KG	KG	25.05.2021	2021-20	
SKRÁARNAFN	SAMPRYKT	1305557649	TEIKNING NÚMER:	
Kriki 1 Lagnir.dwg	<i>Sigurður U. Sig.</i>		311	