

SKÝRINGAR - ALMENNT:

ÖLL VINNA SKAL VERA Í SAMRÆMI VÍÐ TEIKNINGAR ÞESSAR, KRÖFUR BYGGINGARREGLUGERÐAR OG VÍÐEIGANDI STABLA.
 TRYGGJA SKAL STÖÐUGLEIKA MANNVIRKJA Á ÖLLUM STIGUM VERKSINS MEÐ TÍMABUNDNUM STÍFINGUM, FESTINGUM EÐA Á ANNAN VÍÐURKENNDAN HÁTT.
 ÖLL MÁL ERU Í MM. HÆÐARKÓTAR ERU Í METRUM OG MIBA VÍÐ AÐ GÖLFPLATA SE K: 0.00.

SKÝRINGAR - STEYPT VIRKI:

STÁL MERKT K ER KAMBSTÁL OG SKAL VERA B500B SAMKVÆMT ÍST EN 10080:2005. FRÁGANGUR JÁRNA SKAL VERA SAMKVÆMT ÍST EN 1992-1-1:2004/NA:2010. STEYPUHULA SKAL HVERGI VERA MINNI EN 25 mm.
 STEINSTEYPA, GÆÐI, MEÐFERÐ OG PRÓFANIR SKULU VERA Í SAMRÆMI VÍÐ ÍST EN 206:2013+A1. STYRKLEIKAFLOKKUR SKAL VERA C30. LOFTNIHÁLD 5-7% VÍÐ HLUTFALL <0.55

GAT Í SÖKKLA: BxH K: NEDRI BRÚN, STAÐSETNING SKV. TEIKNINGU P01

- SSK - SÖKKULSKAUT
- V - VEGGIR
- F1 - FESTING BITA VÍÐ VEGG

ÁLAGSFORSENDUR:

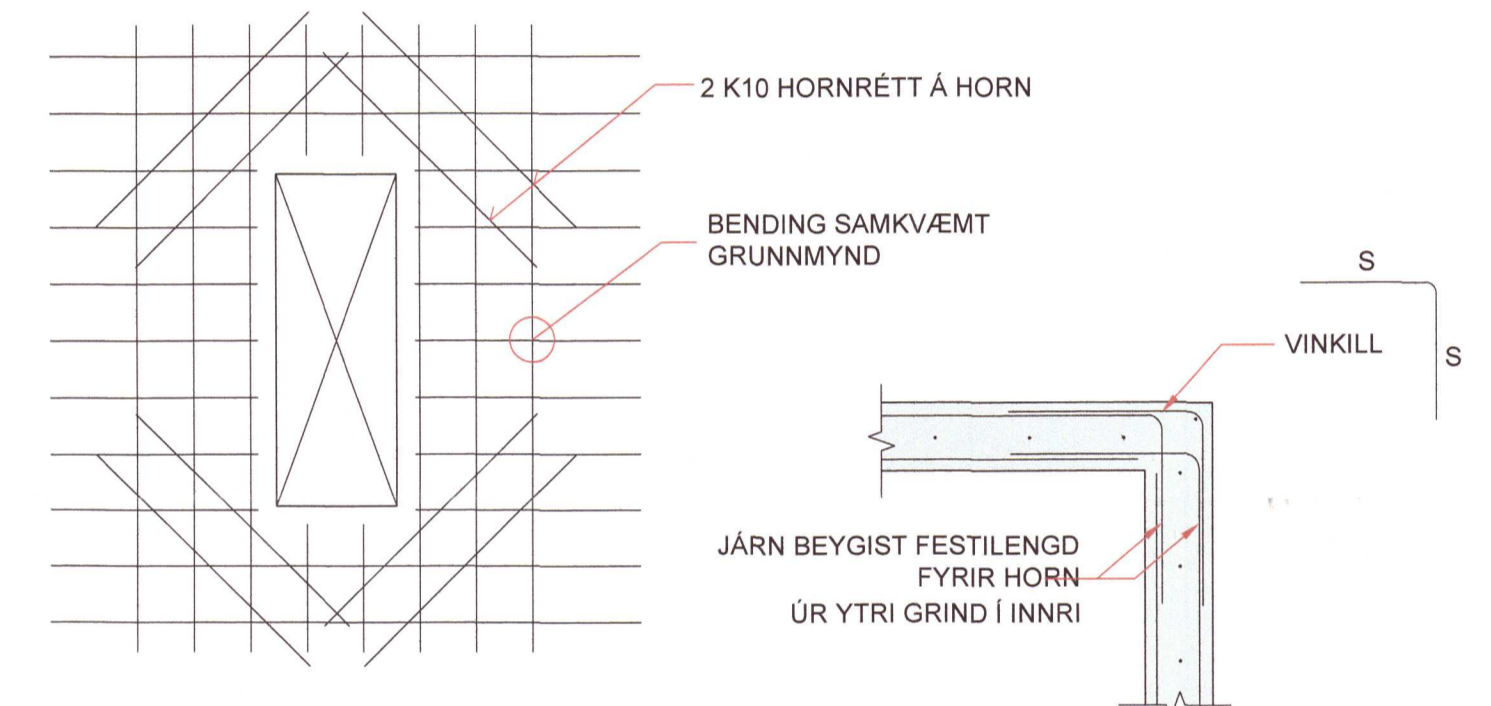
NOTÁLAG:
 ÁLAGSTÍLHÖGUN ER Í SAMRÆMI VÍÐ ÍST EN 1990:2005/NA:2010
 NOTÁLAG Á GÖLFPLÖTUR IBÚÐ 2.0 kN/m²
 BILAGEYMSLA OG VERKSTÆÐI 3.0 kN/m²

VINDÁLAG:
 VINDÁLAG REIKNAST SAMKVÆMT ÍST EN 1991-1-4:2005/NA:2010
 GRUNNGILDI VINDÁLAGS ER 1.72 kN/m²

SNJÓÁLAG:
 SNJÓÁLAG REIKNAST SAMKVÆMT ÍST EN 1991-1-3:2003/NA:2010
 GRUNNGILDI SNJÓÁLAGS ER 2.1 kN/m²

GRUNDUN:
 GRUNDUN SAMKVÆMT ÍST EN 1997-1:2004/NA:2010
 GRUNDAÐ ER Á STEYPTA SÖKKLA
 MESTA ÁLAG Á UNDIRSTÖÐU ER MINNA EN 0.4 MN/m²

JARÐSKJÁLFTAÁLAG:
 JARÐSKJÁLFTAÁLAG REIKNAST SAMKVÆMT ÍST EN 1998-1:2004/NA:2010
 HÖNNUNARHÖÐUN ER 0.5g



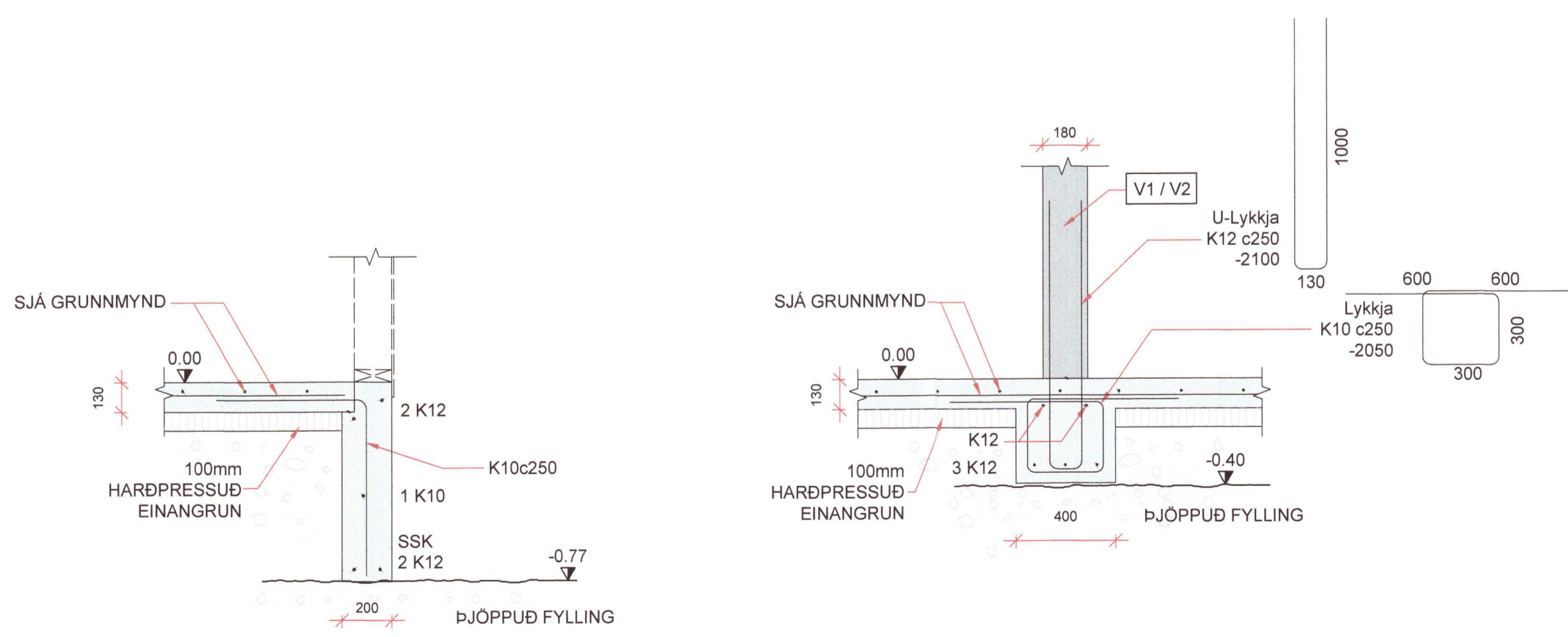
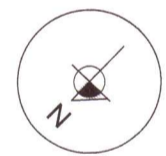
GAT Í GÖLFI



SÖKKULHORN

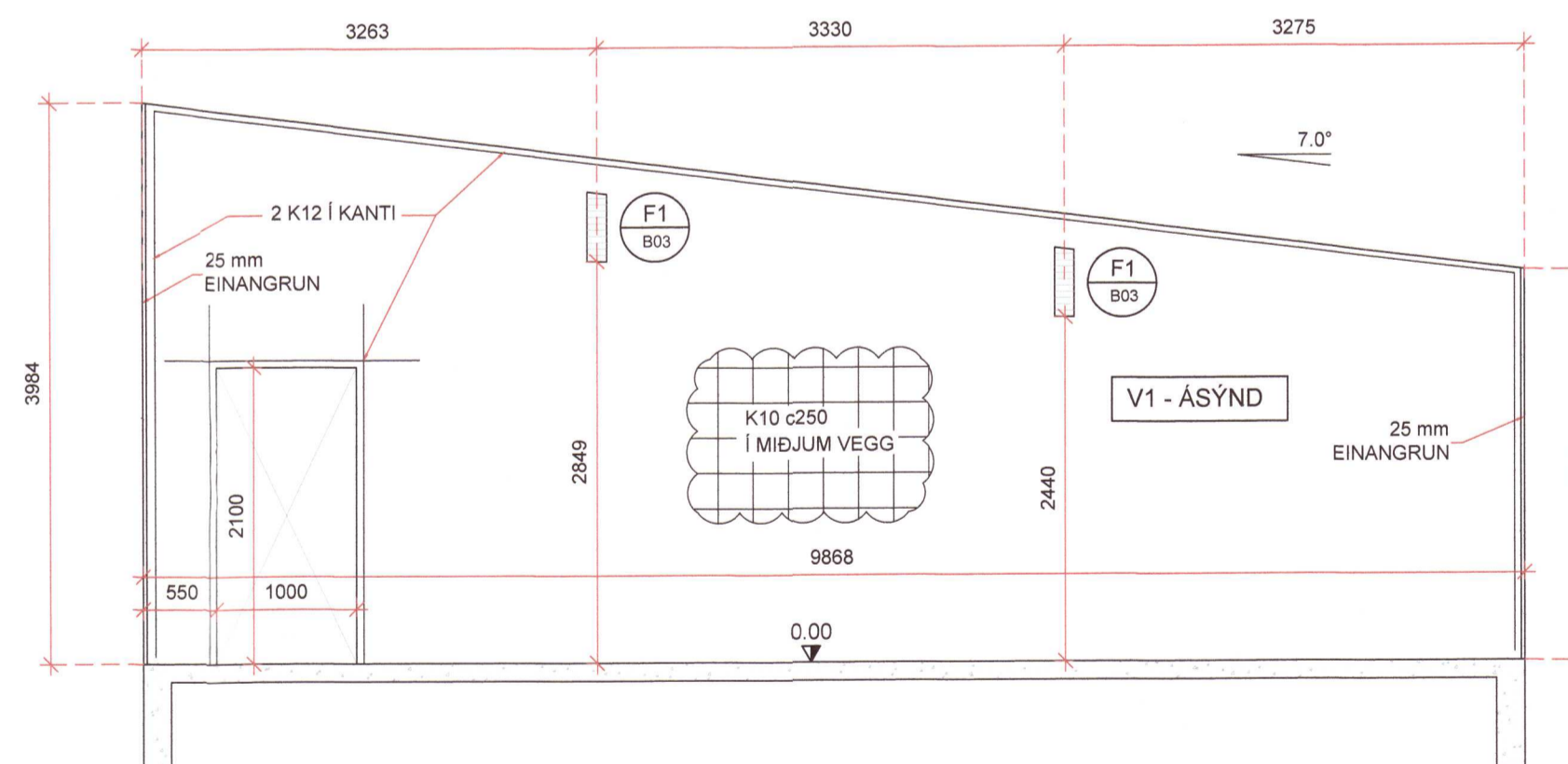


GRUNNMYND
Mkv. 1:50

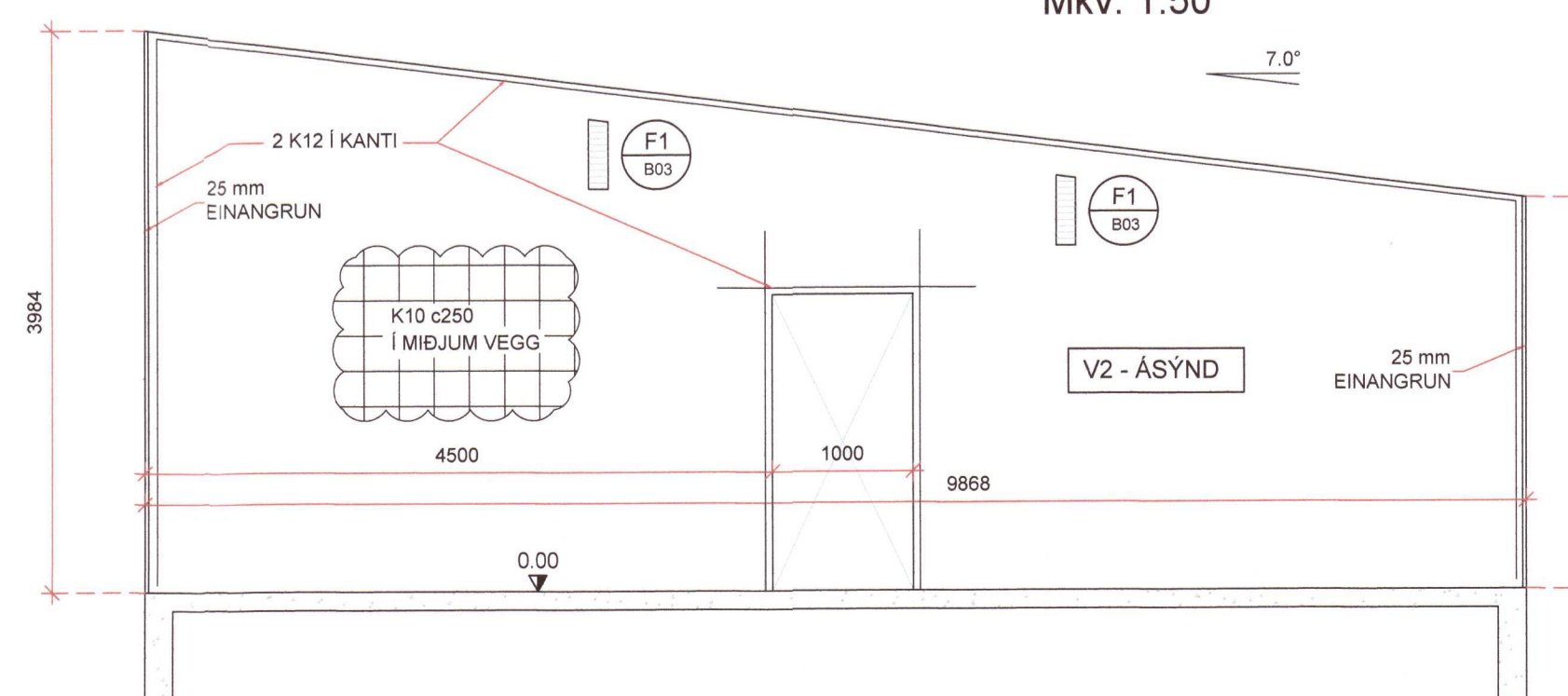


B1 SNID
Mkv. 1:20

B2 SNID
Mkv. 1:20



ÁSYND VEGGJA
Mkv. 1:50



BEYGING OG SKEYTING JÁRNA:

PVERMÁL JÁRNS, d	mm	8	10	12	16	20	25
D, LYKKJUR OG VINKLAR	mm	24	30	36	48		
D, BURÐARJÁRN	mm	60	72	96	120	150	
SKEYTILENGD JÁRNA S	mm	450	550	650	850	1100	1400
FESTILENGD JÁRNA F	mm	350	400	500	650	800	1000

EF SKEYTT ER MEIRA EN FJÖRÐA HVERT JÁRN Í SAMA ÞVERSNIDI SKAL AUKA SKEYTILENGD UM 40%

ATHUGA BER AÐ EIGI ER LEYFILEGT AÐ BEYGJA BENDISTÁL EF LOFTHITI ER UNDIR -5°C

HÖNNUÐUR

Sig. U. Sig.

HÖNNUNARSTJÓRI

Sig. U. Sig.

**KRIKI 1 HRUNAMANNAHREPPI - L229568
 ÍBÚÐ - BILAGEYMSLA - VERKSTÆÐI**

SIGURÐUR UNNAR SIGURÐSSON 290772-4279 VERKFRÆÐINGUR
 BURÐARVIRKI
 UNDIRSTÖÐUR og STEYPTIR VEGGIR

20240651