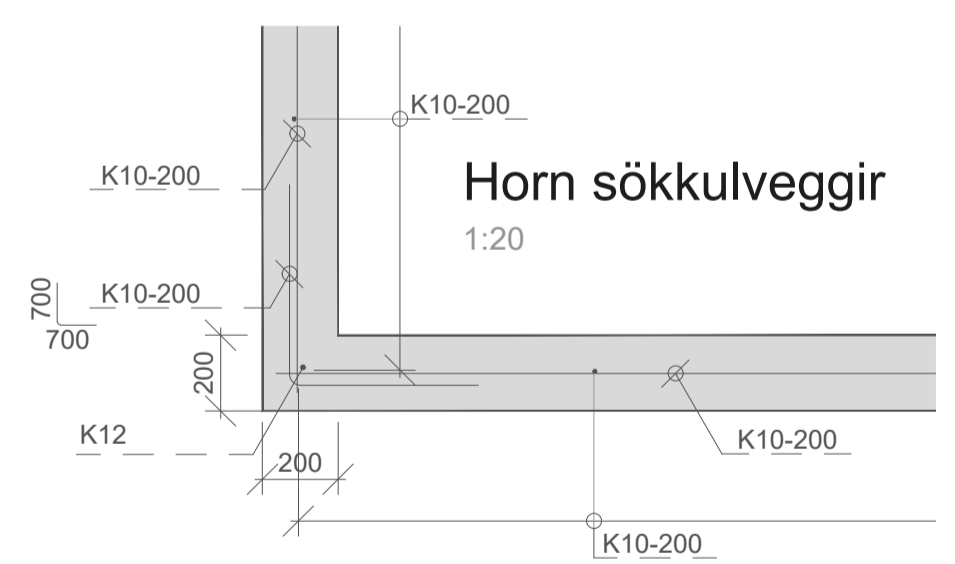
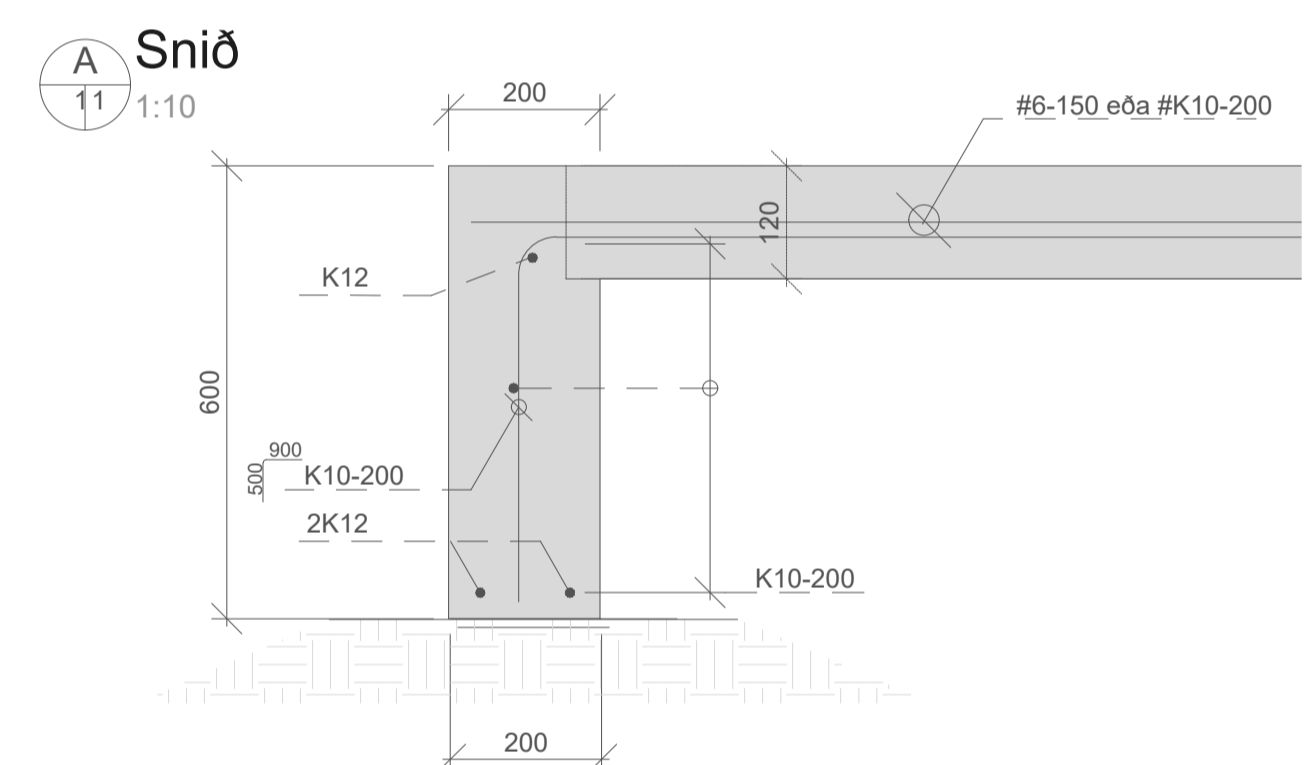
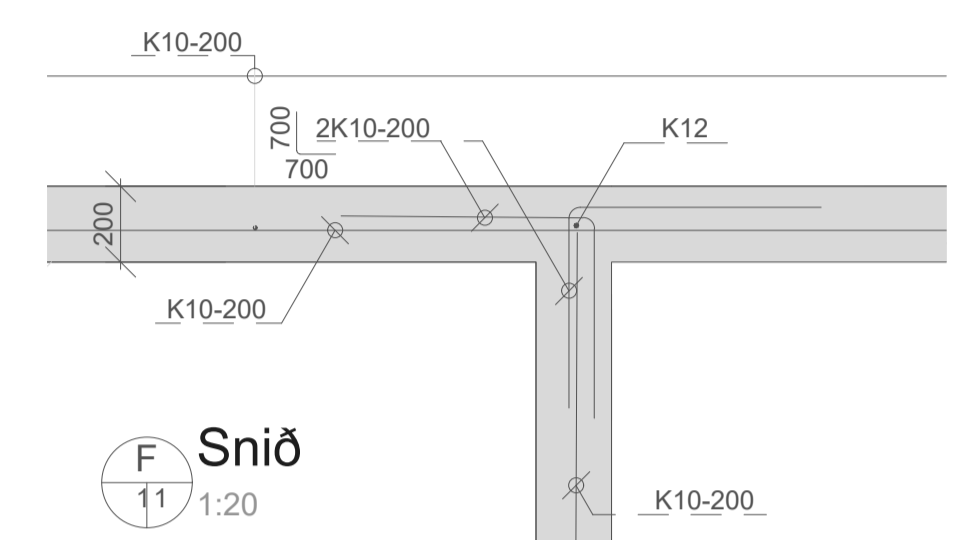
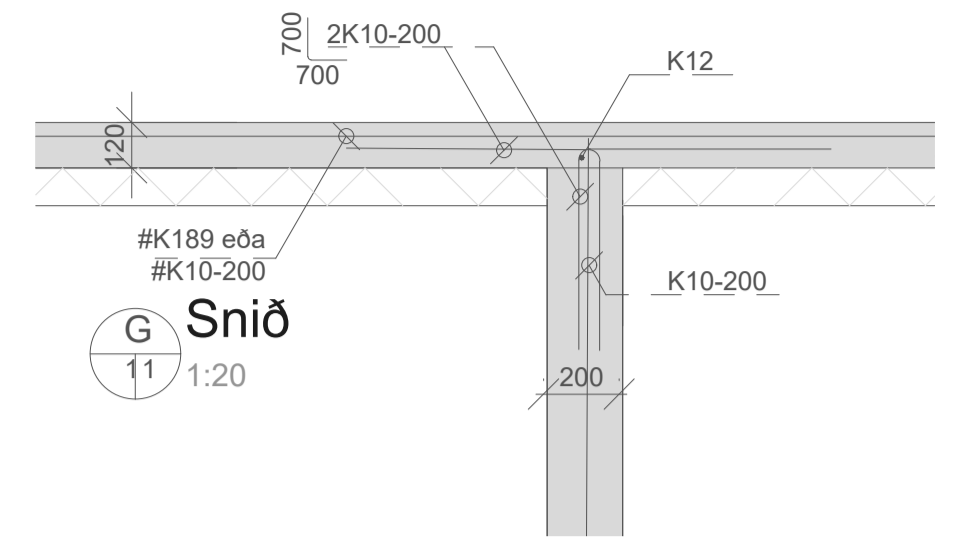
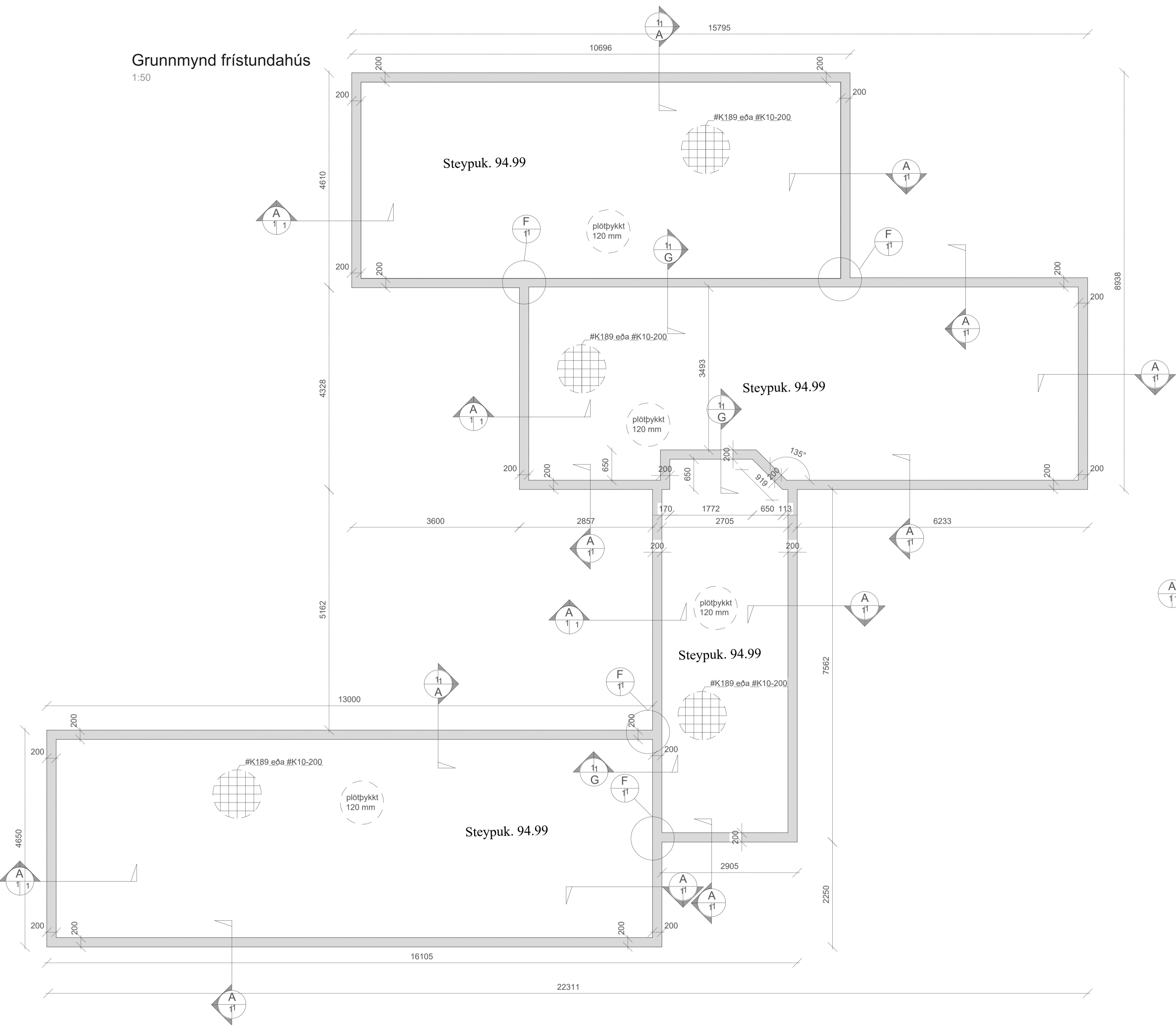


Grunnmynd fristundahús
1:50



Skýringar

Öll má eru í mm, nema annað sé tekið sérstælega fram.
Almennt:
 Steypa: Skal vera C25.
 Loftmagn 6-8%
 V/S undir 0,5
 Max kornastærð 19 mm
Bensistál:
 Bendistál skal vera K500
 K10 K12 K16
 Steypuhula skal ekki vera minni en 50 mm þar sem jarðfylling kemur að steypu.

GRUNDUN:
 Steyptum undirstöður er komið fyrir á burðarhæfa frostþolna mól. Mesta steinasærð skal vera 1/3 af lagþykkt. Fylling skal bleytt, þannig að hámarksþjoppun náist.
 E2>1200 - 2/E1<2,2. Þjoppun skal vera sambærileg 5 tn vibróvaltara sem ekið er yfir max 400 mm lag, 6 sinnum. Ef undirstöður ná niður að klöpp eða möhelli þá þarf ekki að setja mól undir þær.

Samþykki arkitekts:

A1

Vörðuás - Kringlubraut 3
 Burður sökklar
 Grunnmynd

TEKNIÐMÖR	B-01	MELKVARÐI	1:50, 1:20, 1:10	ÚTGÁFA	I
Hafsteinn Kr. Halldórsson Byggingateknifræðingur FTFÍ kt:120166-3449 hafsteinn.kh@gmail.com		HANNAD	hkh	DAÐSETNING	03.03.2023
		TEKNAÐ	hkh	YFIRFARID	03.03.2023
SAMB. NR.					