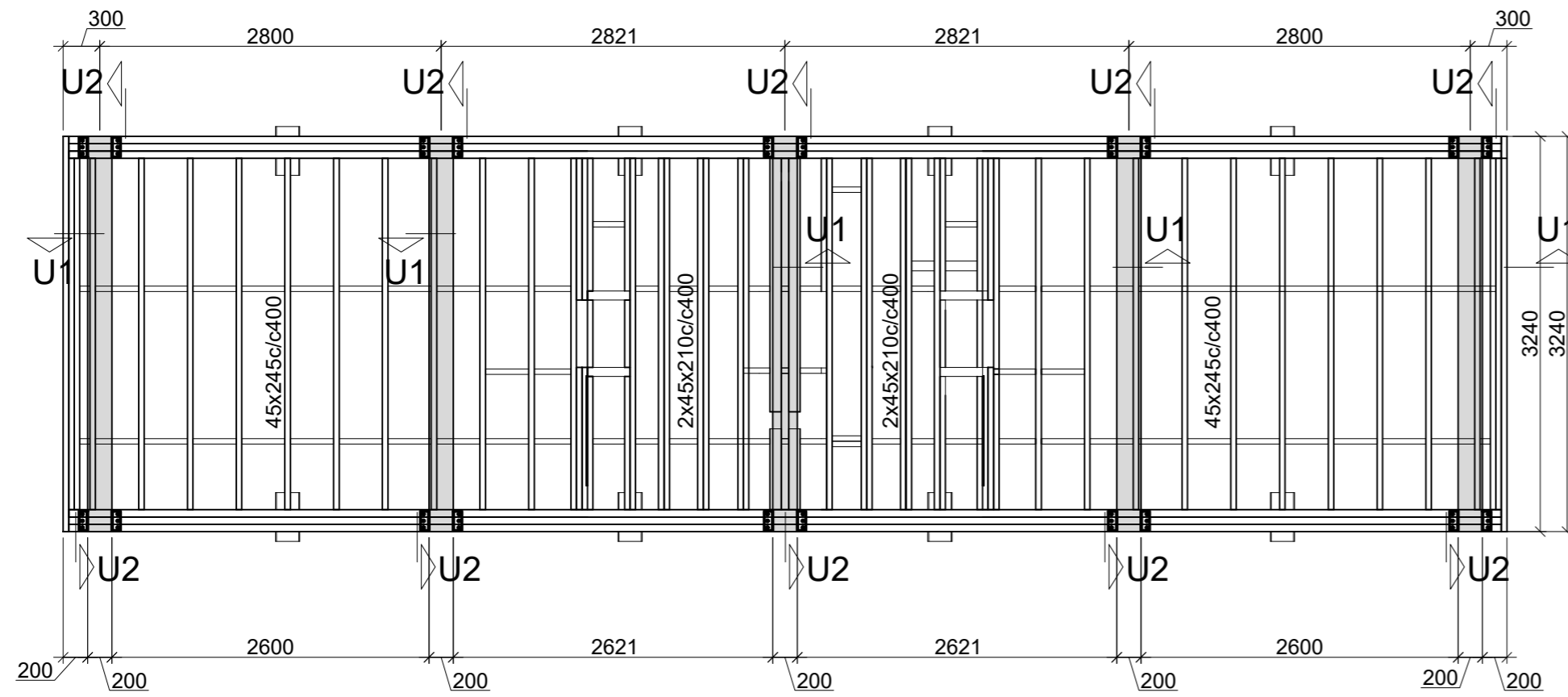
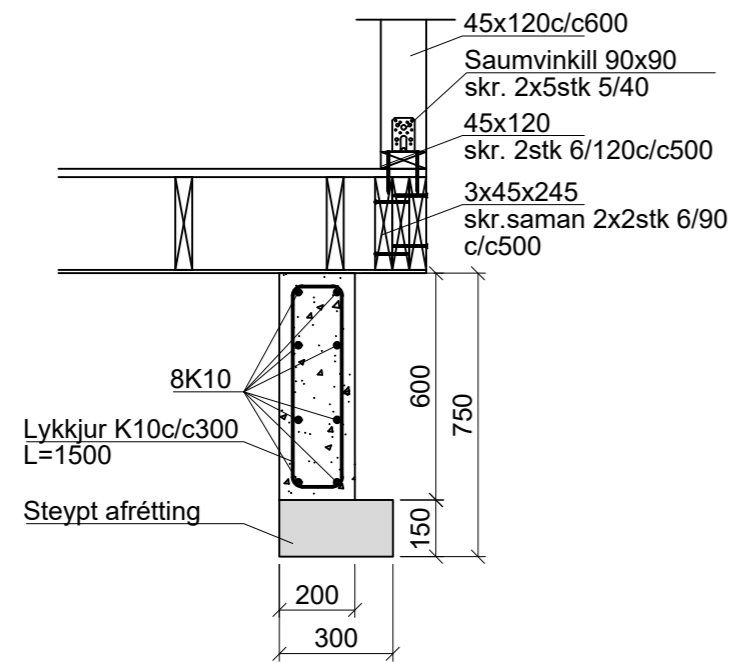


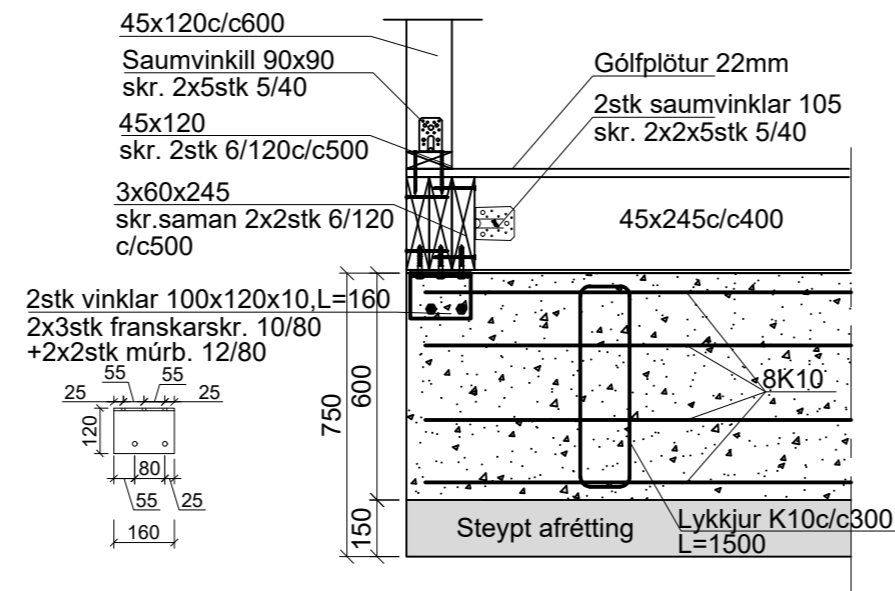
GRUNNMYND 1:50



U1 1:20



U2 1:20



Undirstöður forsteytar einingar
Steypa C30
Sement>350 kg/m3, vatnssementstala v/s<0.50, loftinnihald 5-6%, sigmál 80-100 mm.
Steypa og steypustyrktarstál B500C skv. ÍST EN 1992-1-1, ÍST EN 206, ÍST EN 13670, ÍST 16 og ÍST EN 10080.
Steypuhula á járnnum í steypu í jörð minnst 35 mm.
Hönnun og framkvæmd verksins skal í samræmi við gildandi staðla og reglugerðir.
Undirstöður á þjappaðri fyllingu þjöppukröfur E2>100MPa og E2/E1 <2,5

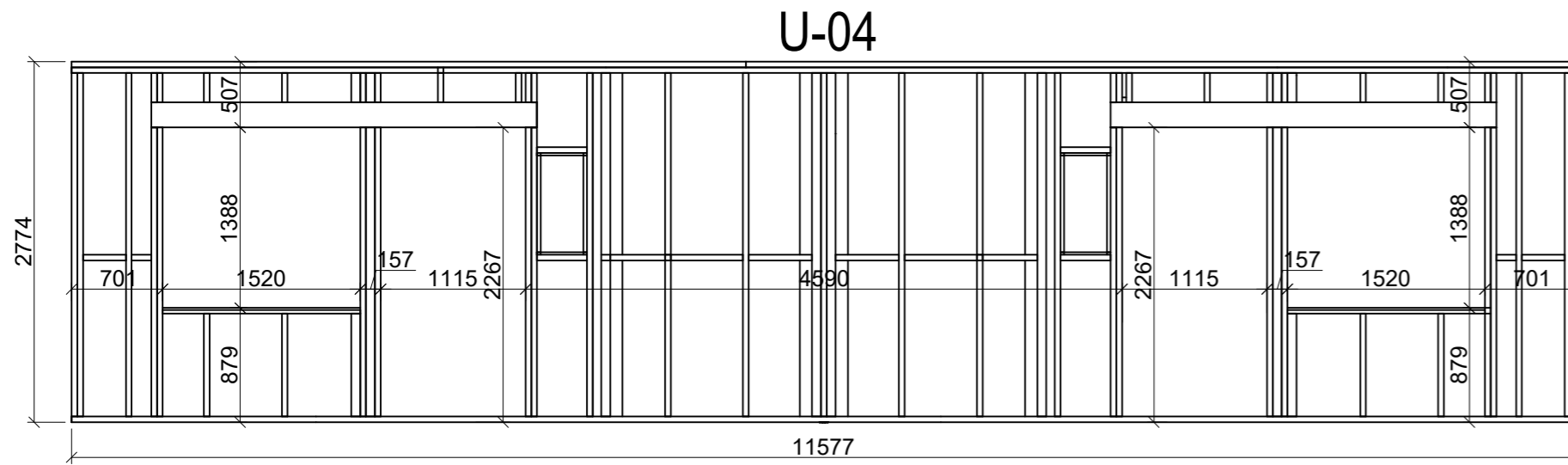
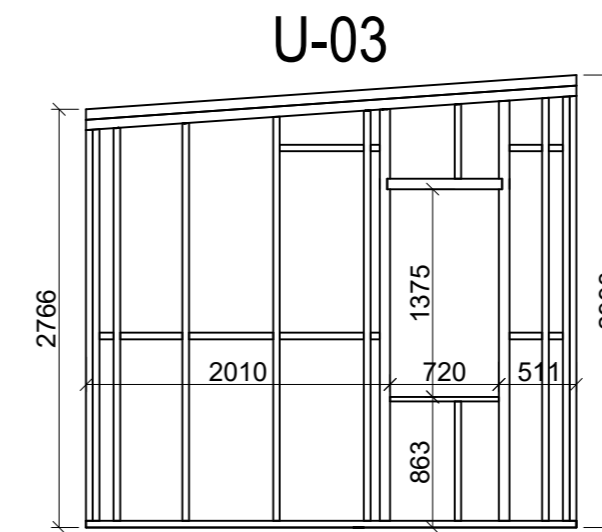
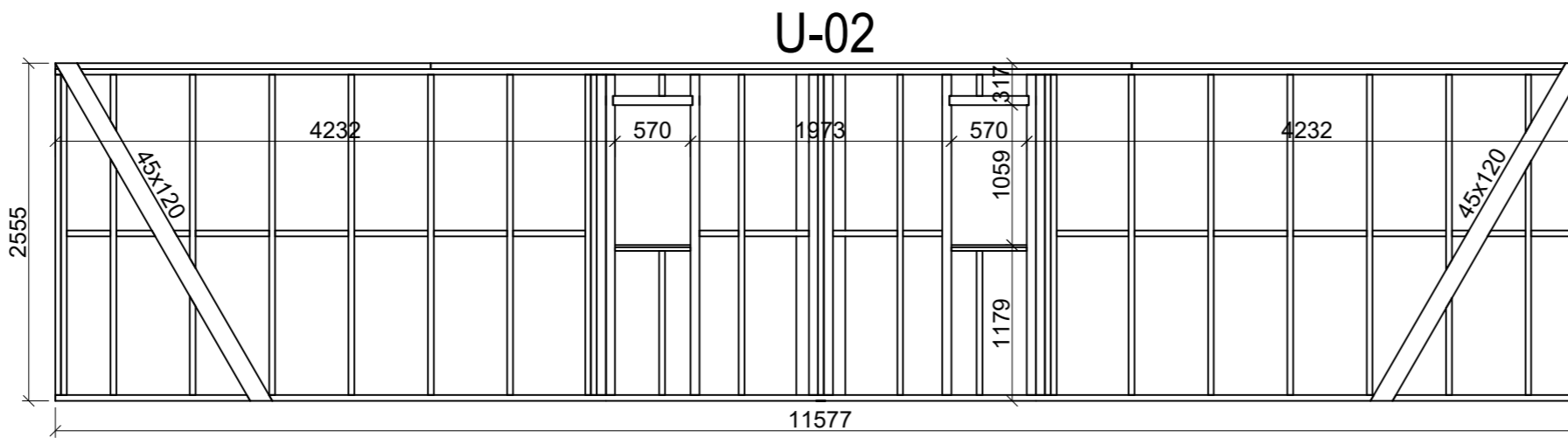
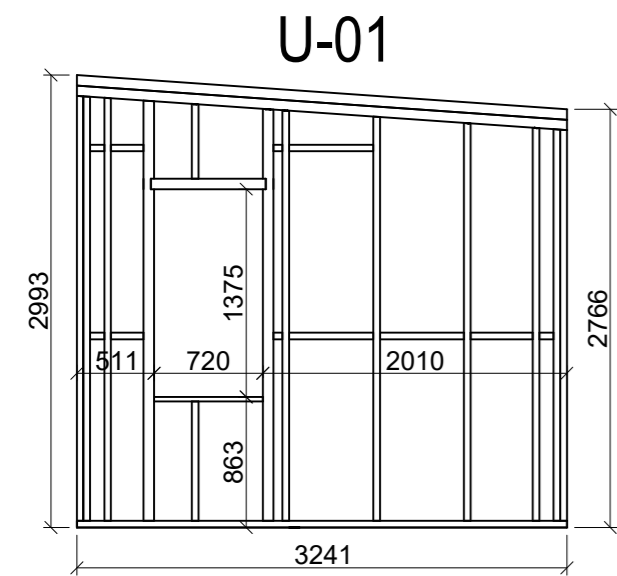
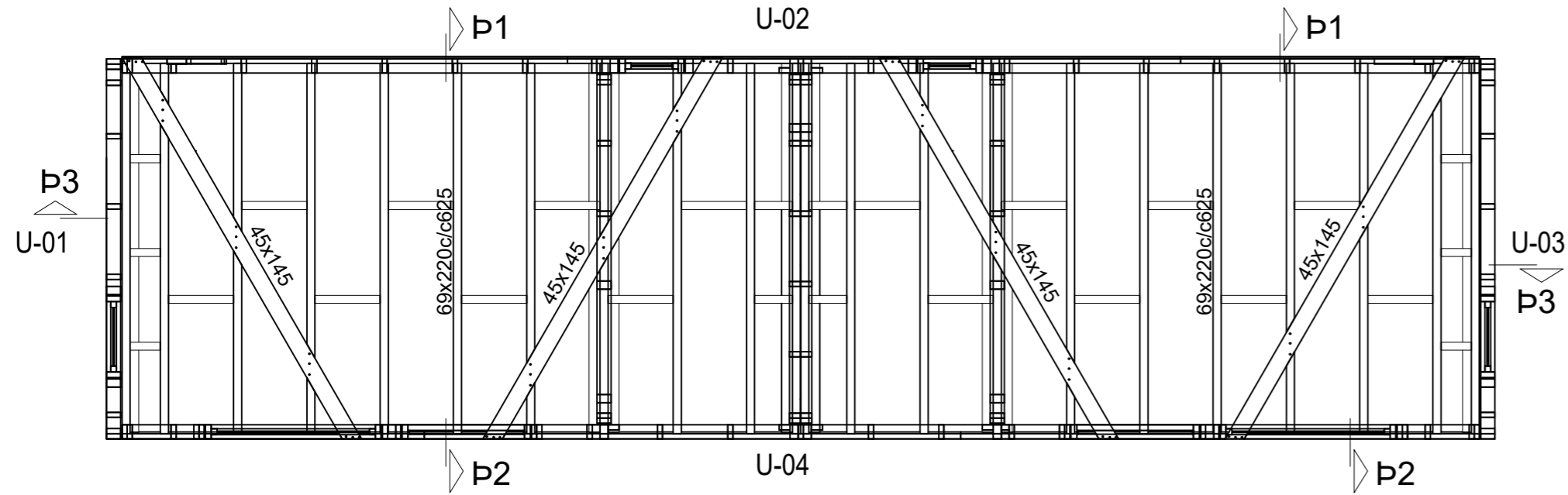
Notálag á gólf 2,5 kN/m²

Ofan á undirstöður kemur verksmiðjuframleitt hús frá Byko.

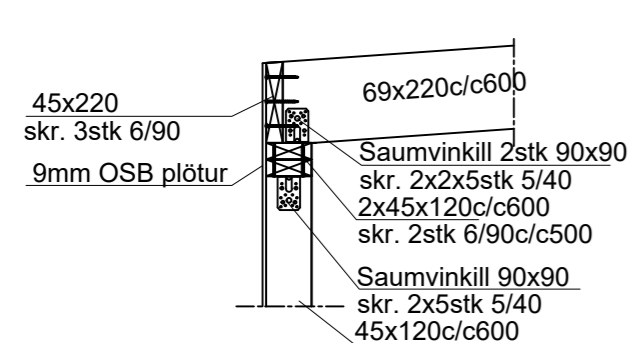
Áritun hönnunarstjóra
Þorleifur Eggertsson KT:040163-4849

Breytingar			LANGIRIMI 15, L237029	BN númer
Nr.	Dags.	Nafn		
			Verkfræðistofa Þráinn & Benedikt Laugavegi 178, 105 Rvk. Sími: 568-7775 Vefang: verkfraedistofa.is Netfang: verkfraedistofa@verkfraedistofa.is	H BS T HS S M 1:50/20 Nr. B001
				Dags. 10.09.2024 080149-3609 Benedikt Skarphéðinsson
			Burðarvirki undirstöður	

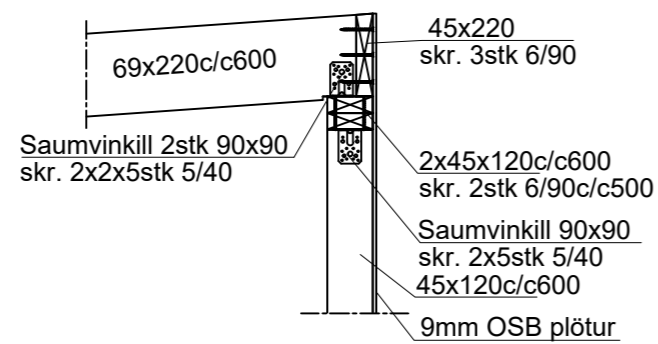
GRUNNMYND VEGGIR OG ÞAK 1:50



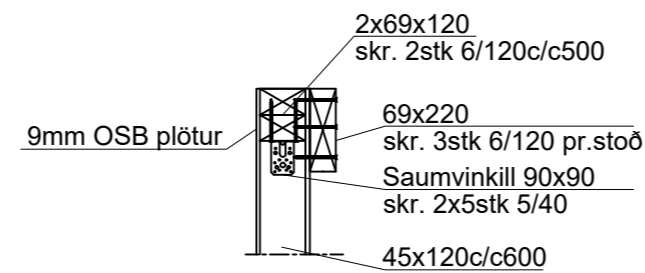
P1 1:20



P2 1:20



P3 1:20



Grindarefni er úr 45x120 c/c600 og skulu lóðréttar stoðir festast við toppstykki og botnstykki með saumvinklum og neglast með kamsaum eða skrúfast með þar til gerðum skrúfum .
Allar festingar skv. sérteikningum.
Grind skal klæða með rakalímdum 9mm OSB krossvið skrúfaður eða negldur með 5/40 skrúfum/kamsaum c/c150 á hornum en 5/40 skrúfum/kamsaum c/c200 annarstaðar.
Skástífur skulu felldar ofan í sperru skrúfaðar með 2stk 6/120 skrúfum pr. sperru.
Milli timburs og steins skal setja tjörupappa.

Timbur úr gæðaflokki C18 skv. í evrópskum stöðlum, allur saumur og tengi "galv".
Boltar skulu vera M8.8.
Hönnun og framkvæmd verksins skal vera í samræmi við gildandi staðla og reglugerðir.

Um er að ræða verksmíðjuframlétt hús frá Byko

Áritun hönnunarstjóra
Þorleifur Eggertsson Kt:040163-4849

Breytingar			LANGIRIMI 15, L237029	BN númer
Nr.	Dags.	Nafn		
			Verkfræðistofa Þráinn & Benedikt Laugavegi 178, 105 Rvk. Sími: 568-7775 Vefang: verkfraedistofa.is Netfang: verkfraedistofa@verkfraedistofa.is	H BS T HS S M 1:50/20 Nr. B101
				Dags. 10.09.2024 080149-3609 Benedikt Skarphéðinsson
			Burðarvirki veggir og þak	