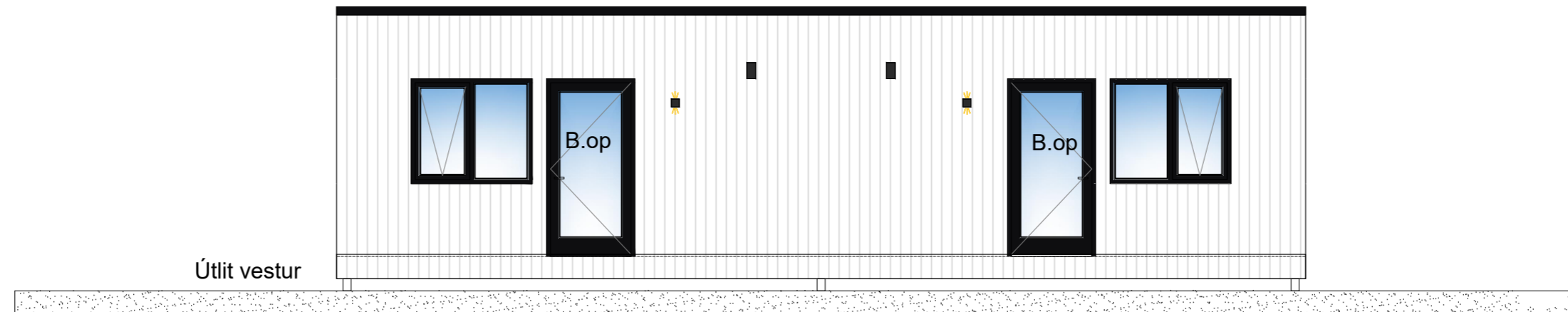
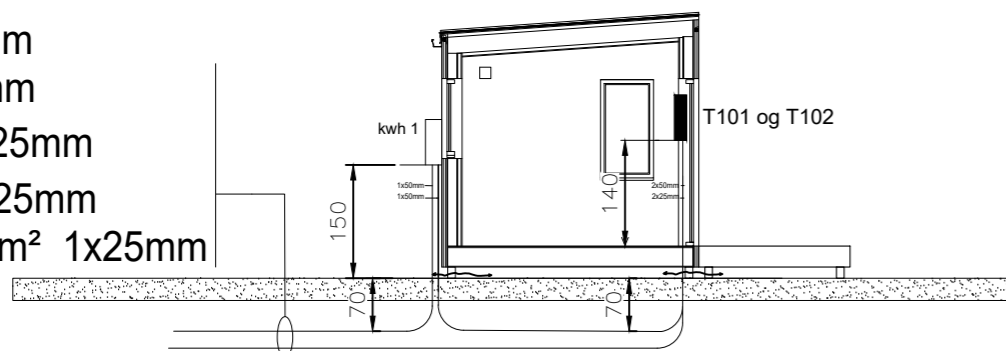


# Langirimi 15 í landi Þóroddsstaða



Hönnuður raflagna  
Finnur Víkingsson  
251070-3349

RAFMAGN 1x50mm  
 BÖÐVEITA 1x50mm  
 GARÐLÝSING 1x25mm  
 LJÓSLEIÐARI 1x25mm  
 STAFSKAUT 25mm<sup>2</sup> 1x25mm



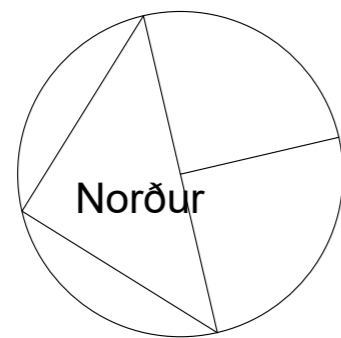
Mkv. 1 : 100

## ALMENNAR SKÝRINGAR

- Pípur skulu vera 16mm plastpípur og vír 3x1,5q
- Málmstraumur rofa og tengla skál vera minnst 10A
- Rofar skulu vera 105cm frá fullfrágengnu gólfi.
- Tenglar skulu vera 20cm frá fullfrágengnu gólfi.
- Mál eru frá fullfrágengnu gólfi eða óeinangruðum vegg í miðja dós eða frá miðri dós í miðja dós.
- Málmhlutar lagna, tækja, lampa og búnaðar skal jarðbinda vandlega.
- Binda skal saman vatnspípur, niðurfallsrör og baðkar til spennujöfnunar með 6mm<sup>2</sup> eir vír.
- Til snertispennumvarnar skal beita núllun og lekastraumsrofavörn þar sem úllunarhæft er, annars lekastraumsrofavörn og tvöfalda einangrun fyrir frama hana.
- Sjá nánar tengingu, gildleika tauga og vírun á einlínumynd.
- Sannreyna skal uppgefinn víra- og pípuflöð.
- Öll tákni eru táknræn og ber að samræma lagnir að tækjum eftir aðstæðum á staðnum og eftir sérteikni.
- Rofar og tenglar skulu vera af sambærilegri gerð t.a.m. Gíra.
- Tenglar og rofar í bílageymslu skulu vera 110 cm frá fullfrágengnu gólfi.
- Öll tákni eru samkvæmt íslenskum staðli IST 117 og hönnun samkvæmt ÍST 150:2002.
- Smáspennulögn skal vera úr 20mm plastpípum.

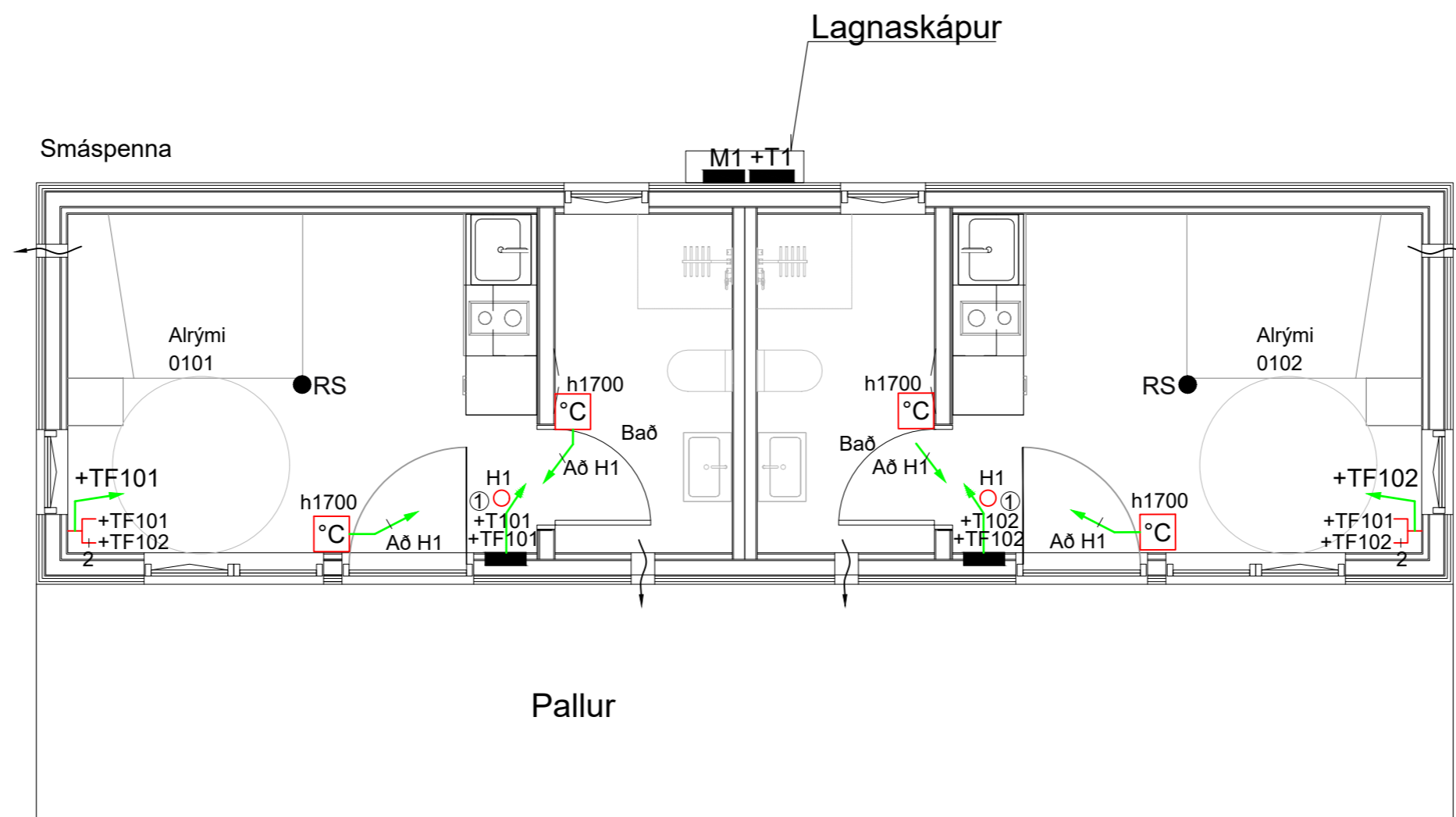
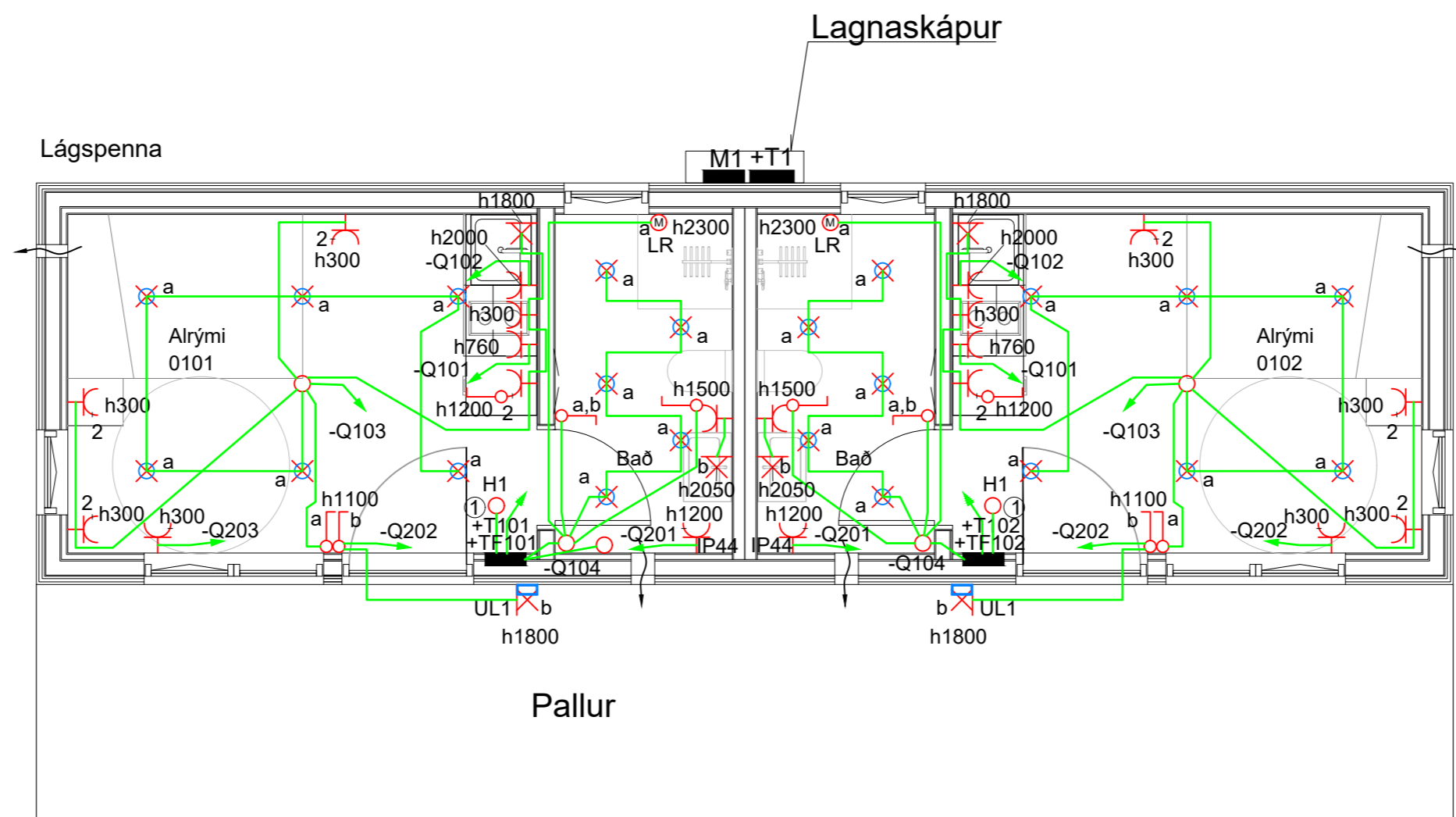
NEMA ANNARS SÉ GETIÐ



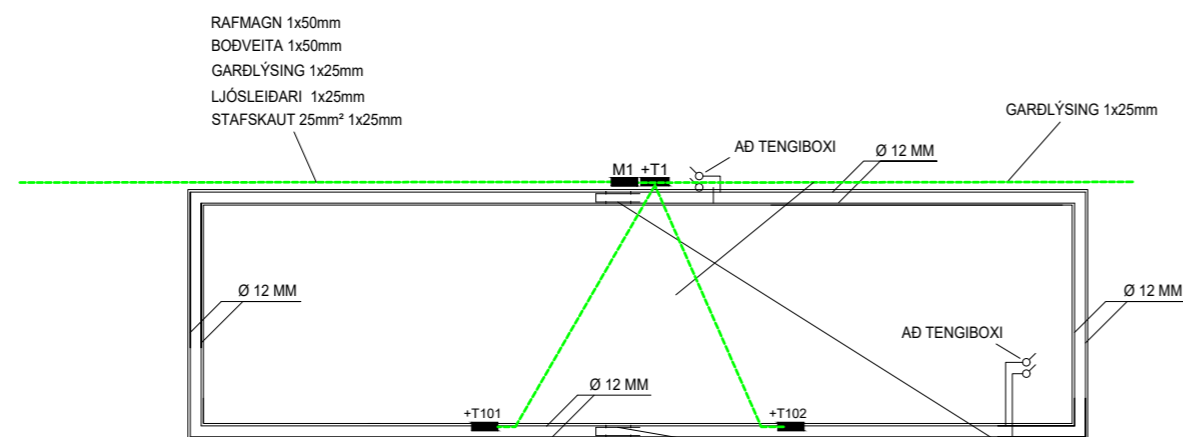


Skýringar

① Tengidós f. gólfhita  
+H1í h200 frá gólfi



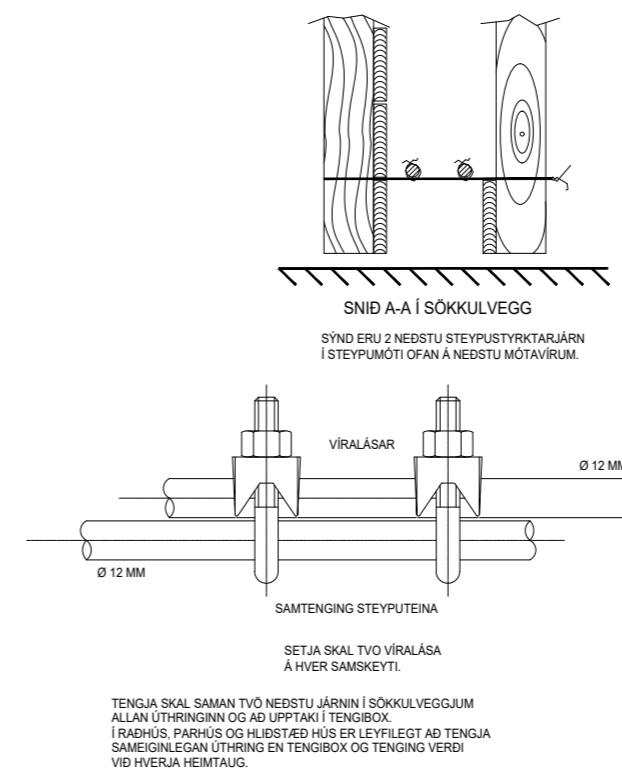
# INNTÖK OG SÖKKULSKAUT FYRIR LANGARIMA 15 Í LANDI ÞÓRODDSSSTAÐA.



Sökkulveggir/undirstöður tengjast saman samkvæmt teikningu hér til hliðar.

Samtenging milli járna á tveimur mótlægum stöðum.

Grunnmynd sökkulveggja  
Mkv 1:100



Steiputeinn

Viralásar

SAMTENGING STEIPUTEINA  
Setja skal tvo viralása á hver samskeyti

Teikning er ekki í mælikvarða

Snid af töfluvegg

Tafla	F1
	L1

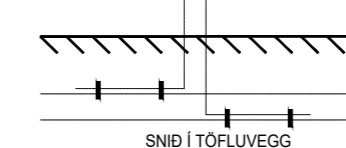
KOPARVIR Í PÍPU TENGIST EFTIR ATVIKUM Á PE-EDA PEN-SKINNU Í TÖFLU.

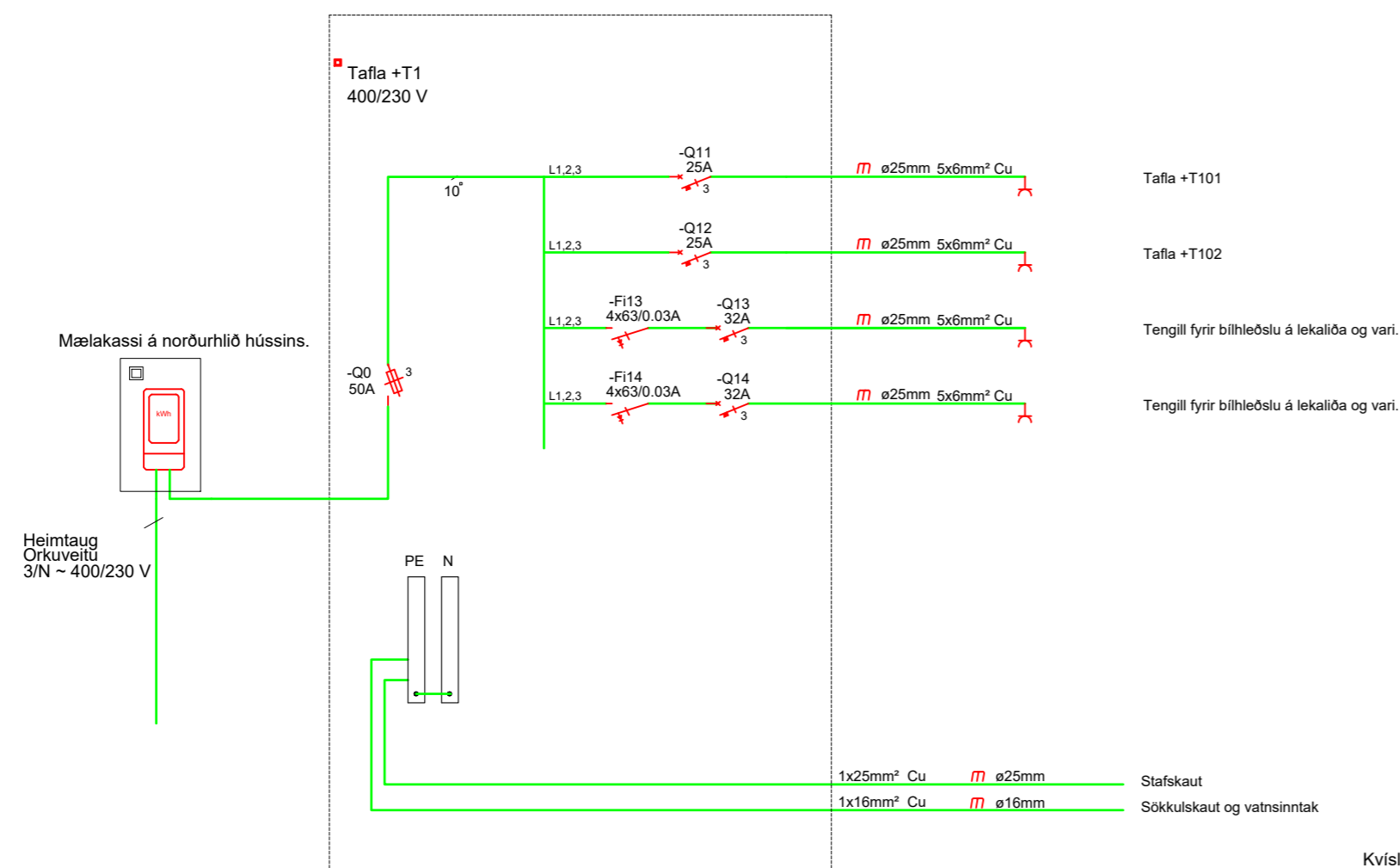
TENGIBOX FYRIR SÖKKULSKAUT SKAL ÁVALLT YERA STYKLEGT OG ADGENGILEGT STAÐSETT VÍÐ VÁTTSINNÝTOK EDA UNDIR TÖFLU.

TENGIBOX

EF TENGÐAR ERU FLEIRI TAUGAR Í BOXID SKAL NOTA SAFNSKÖNNU ÞANNGS AD AÐJÚKELT SE AD LOSA HVERJA TAUG TIL MÆLINGA.

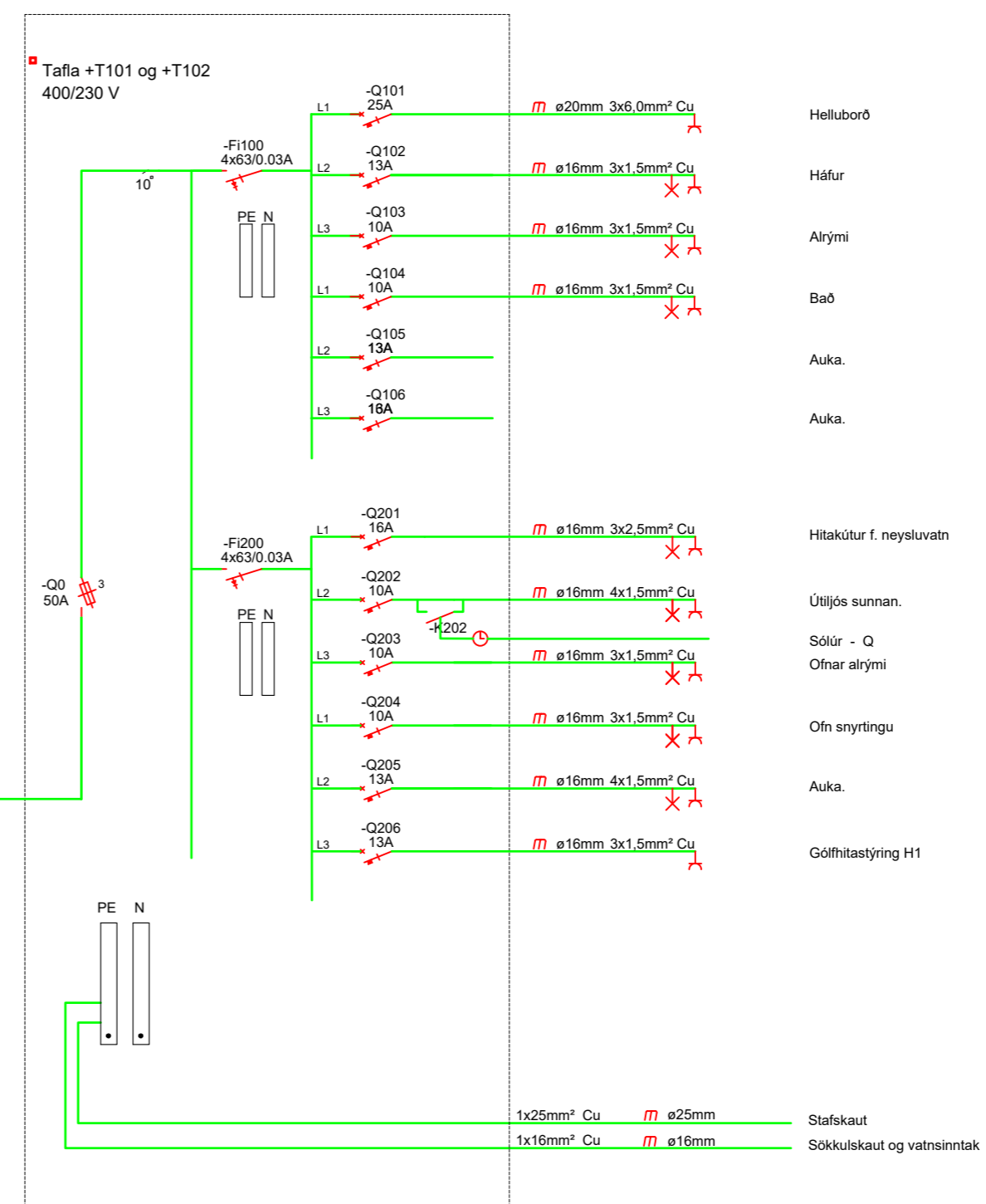
TRYGGJA SKAL RETTA NOTKUN ÞESSARA JÁRNA MED ORUGGRI MERKINGU.





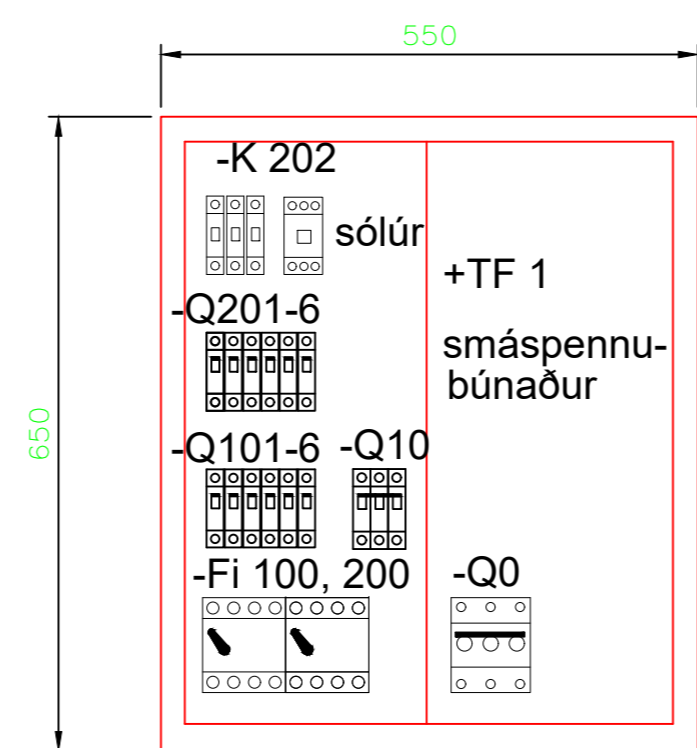
Tafla +T101  
 Tafla +T102  
 Tengill fyrir bilhleðslu á lekalíða og vari.  
 Tengill fyrir bilhleðslu á lekalíða og vari.

Kvísl 5x10mm² frá aðaltöflu við mæli 3/N ~ 400/230 V



Helluborð  
 Háfur  
 Alrymi  
 Bað  
 Auka.  
 Auka.  
 Hitakútur f. neysluvatn  
 Útjós sunnan.  
 Sólúr - Q  
 Önar alrymi  
 Ofn snyrtingu  
 Auka.  
 Gólfhitastýring H1

Þéttleiki töflu skal vera a.m.k. IP 21  
 Allur rofa og varbúnaður skal get  
 rofið amk. 10kA  
 skammhlaupsstraum.  
 Samkv. IEC/EN 60898  
 Allur búnaður skal vera frá Siemens



Töfluútlit +T101 og +T102