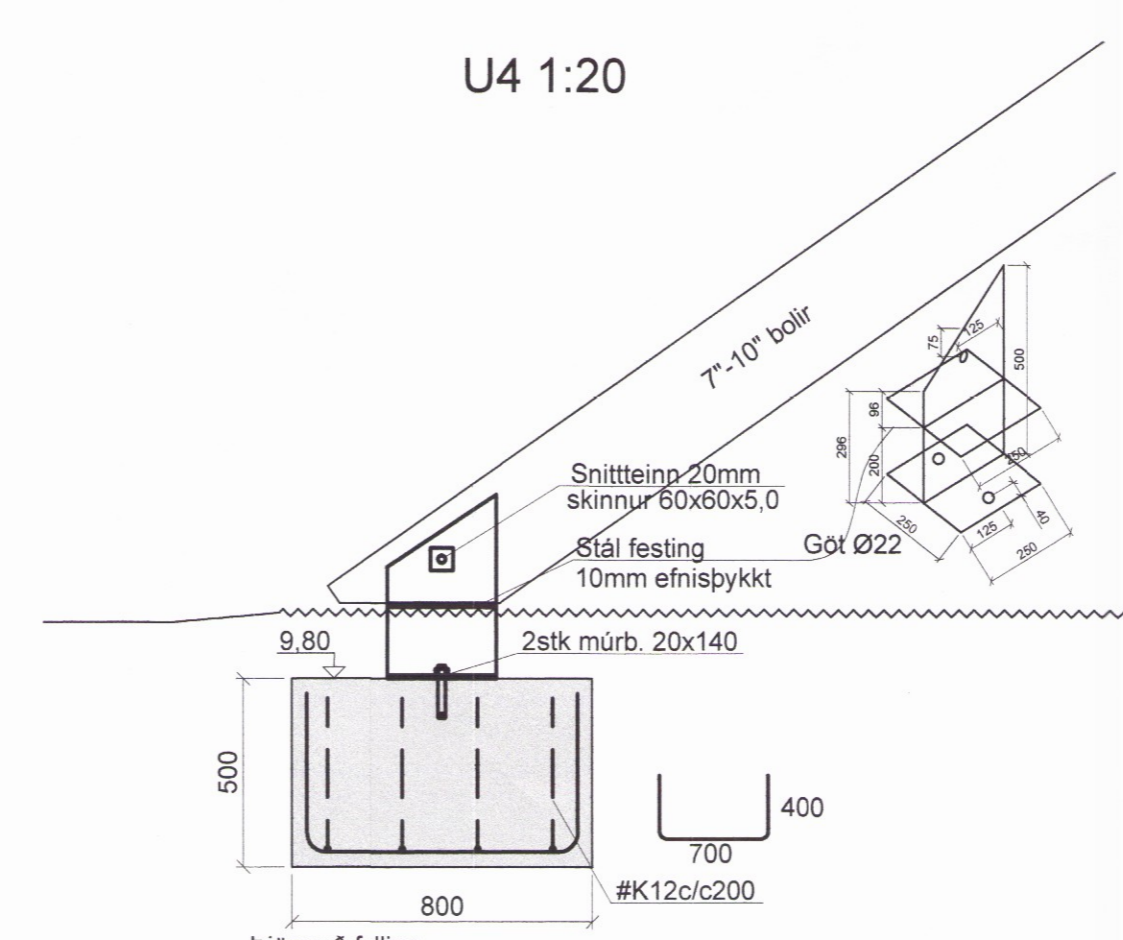
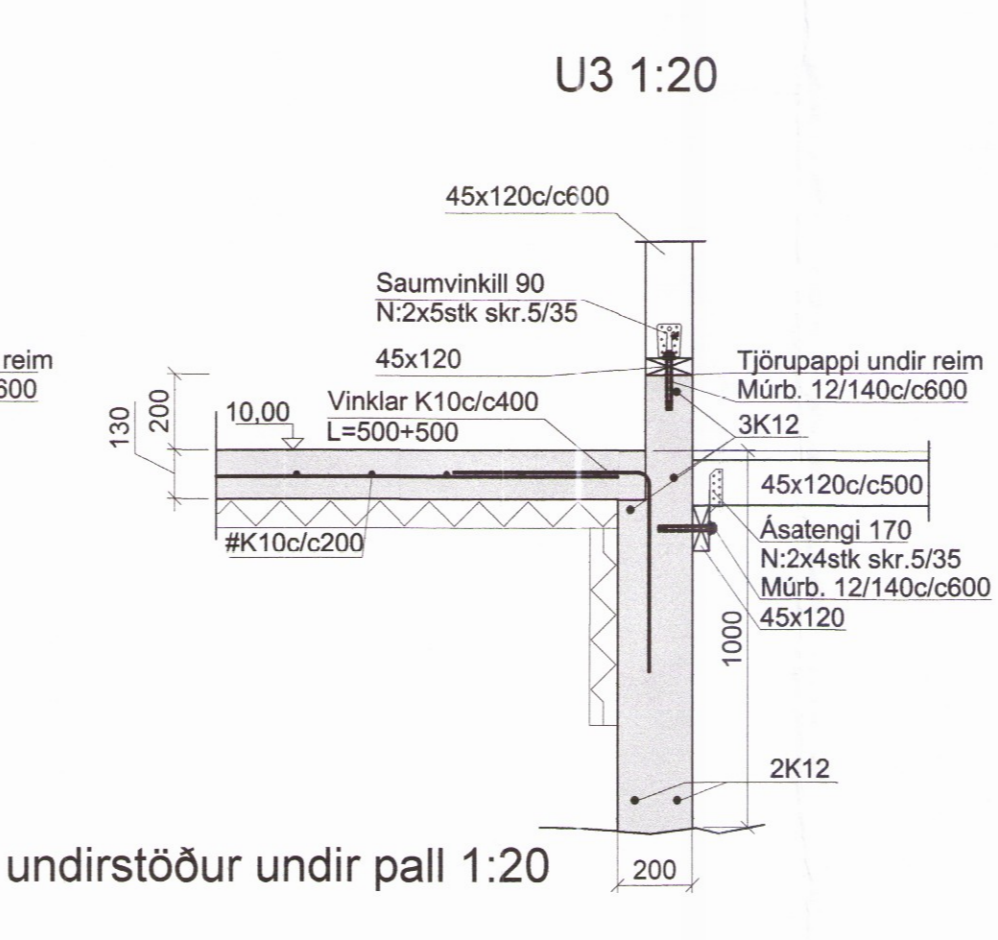
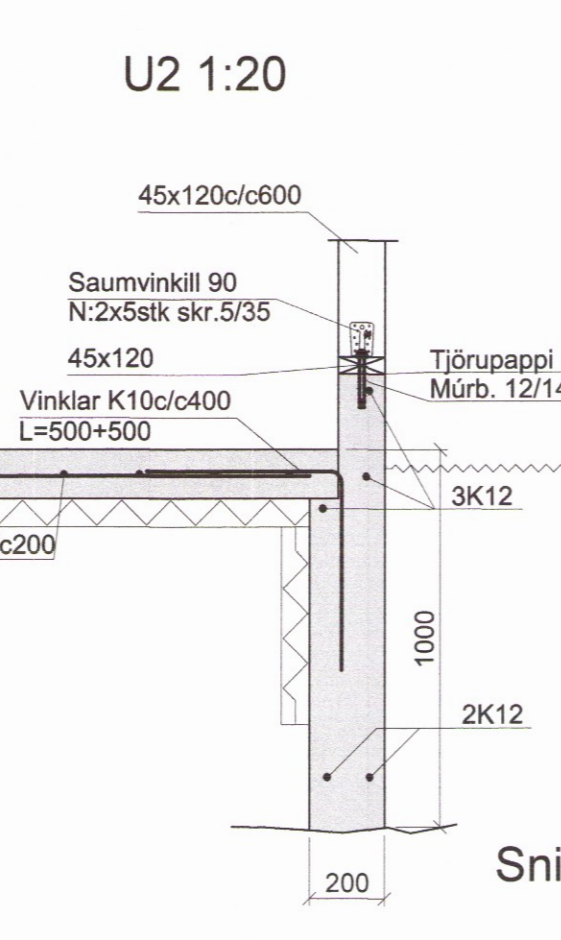
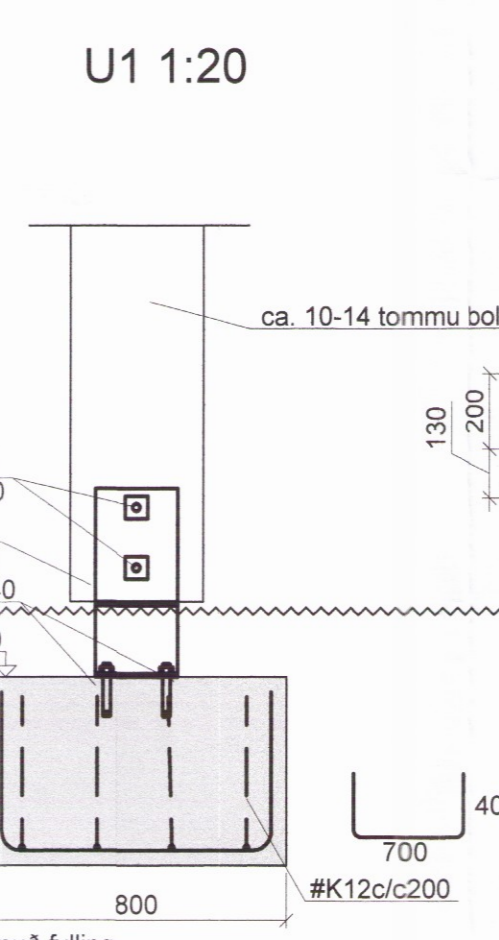
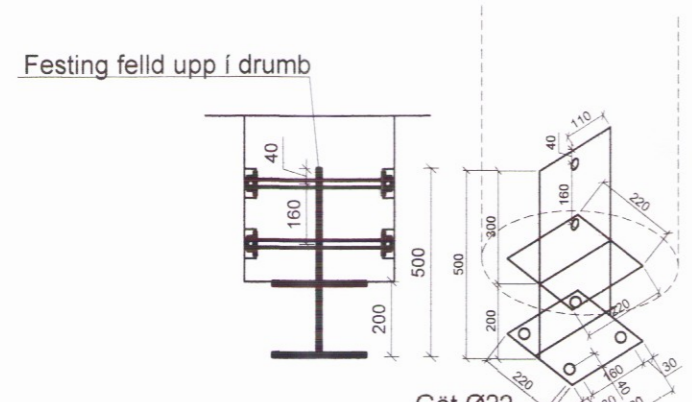
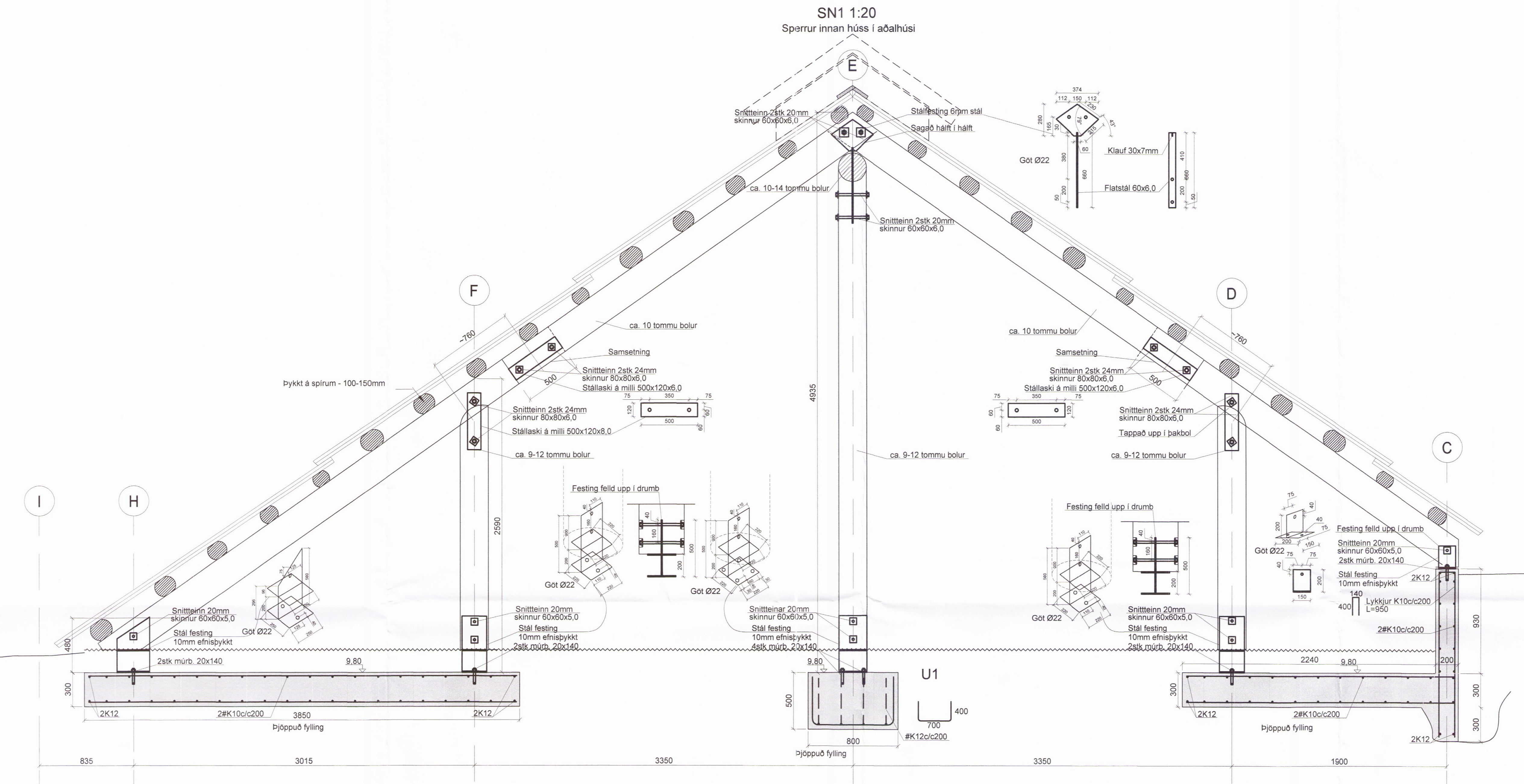
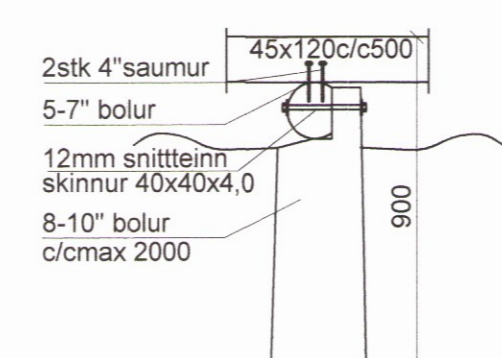


SN1 1:20
 Sperrur innan húss í aðalhúsi



Snið í undirstöður undir pall 1:20



Steypa C25.
 Sement > 300 kg/m³, vatnssermentstala (v/s) < 0.55,
 loftinnihald 5-6%, sigmál 80-100mm.
 Steypa og steypustyrktarstál B500C skv. ÍST EN 197-1, ÍST EN 206
 og ÍST EN 13670.
 Steypuhúla á járnum: veggir úti 30mm
 veggir inni 20mm
 plötur úti 30mm
 plötur inni 20mm
 bitar 25mm
 Hönnun og framkvæmd verksins skal vera í samræmi við
 gildandi staðla og reglugerðir.
 Allur þaksaurur og tengi "galv." Sperrur úr gæðaflokki C18 skv. í
 evrópskum stöðlum.
 Sérvaldir þurkaðir bolir sem notaðir eru í burðarvirki skulu vera með
 max 20% rakastig.
 Allir boltar úr gæðaflokki M8.8 heitgalv.
 Stálfestingar skulu vera heitgalv.

1. Samsetningum bætt inn og bola sverleiki uppfærður
2. Kötur á steypjar plötur
3. Festingar breytast

Breytingar	BÁLHÚS, LAUGARVATNI	
Nr.	Dags.	Nafn
1	25.06.15	HS
2	15.10.15	HS
3	14.06.16	HS

Verkfræðistofa Þráinn & Benedikt
 Laugavegí 178, 105 Rvk
 Sími: 568-7775 Veffang: verkfræðistofa.is
 Netfang: verkfræðistofa@verkfræðistofa.is

Burðarvirki
 snið
 Áritun aðalhönnuðar: *Þráinn*

H BS	I T	HS	IS
M	1:20	Nr.	B102
Dags.	16.16	080149-3609	