

Skýringar:

T1 = Mælakassi utanálggjandi T2 = Greinatafla innfelld

S1 = Tengibox ljósleiðara, S2 = Ljósleiðarabox, S3 = Beinir (router)

Öll rör skulu vera plaströr  $\varnothing 20\text{mm}$  og vír  $3 \times 1,5$ .

Brotnar línur tákna lagnir í gólfi, innréttingu eða í jörðu

Málstraumur rofa og tengla sé 16A

Hæð rofa sé 110cm og tengla 20cm frá ilögðu gólfi

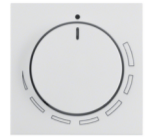
Tenglar við rofa skulu vera í sömu hæð og rofinn  $h = 110\text{cm}$ .

Ofangreint gildir nema annars sé getið.

Taka skal mið af innréttingum áður en dósir og lagnir

við þær eru staðsettar

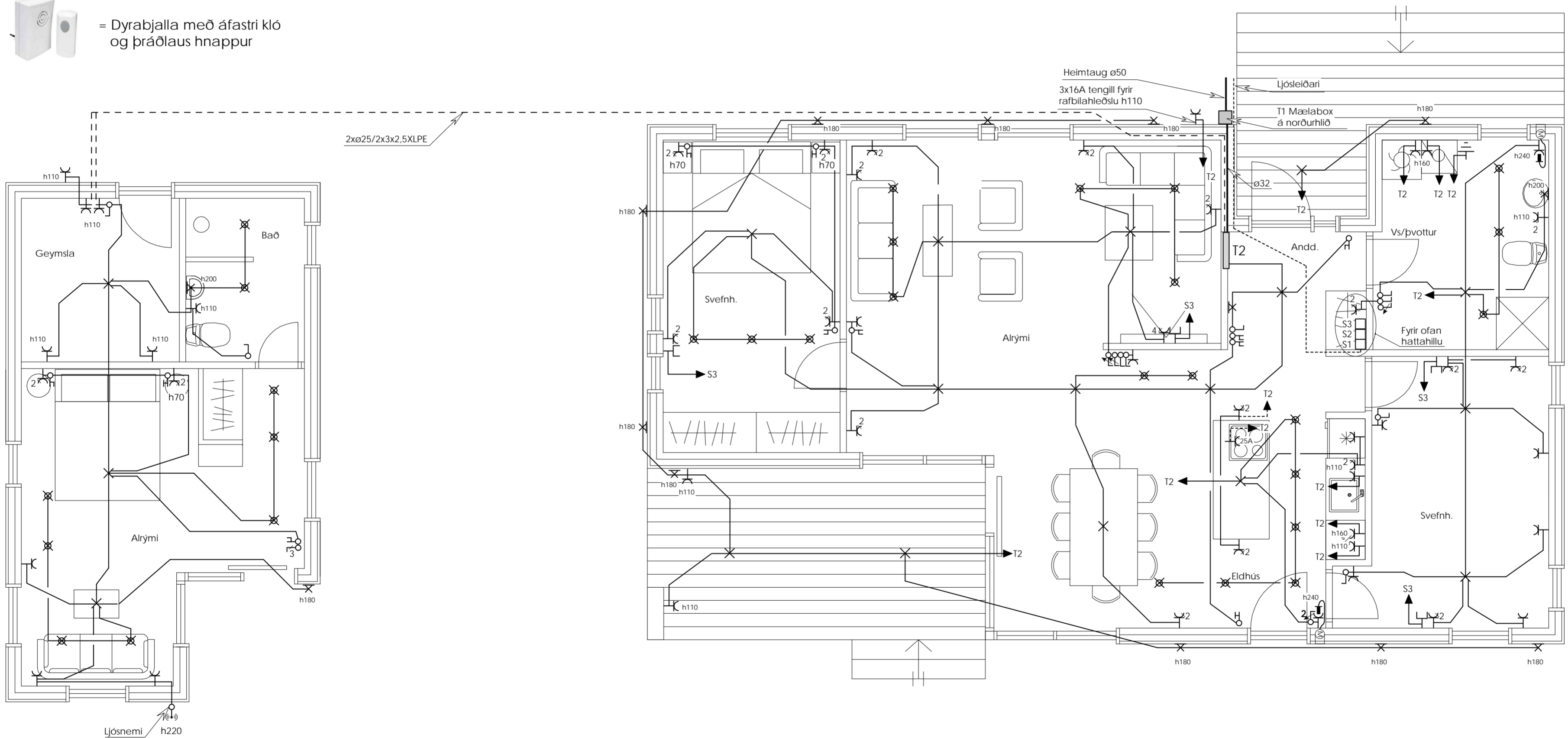
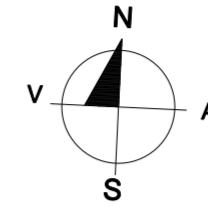
⊗ = Innfelld LED ljós í loft



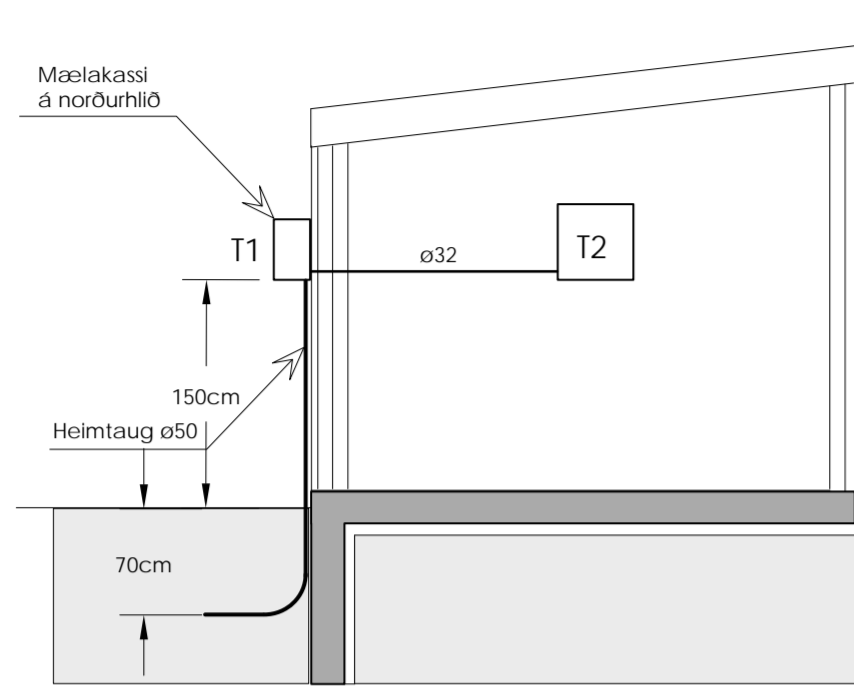
⊗ = Hraðastillir fyrir útsogsblásara í rofadós



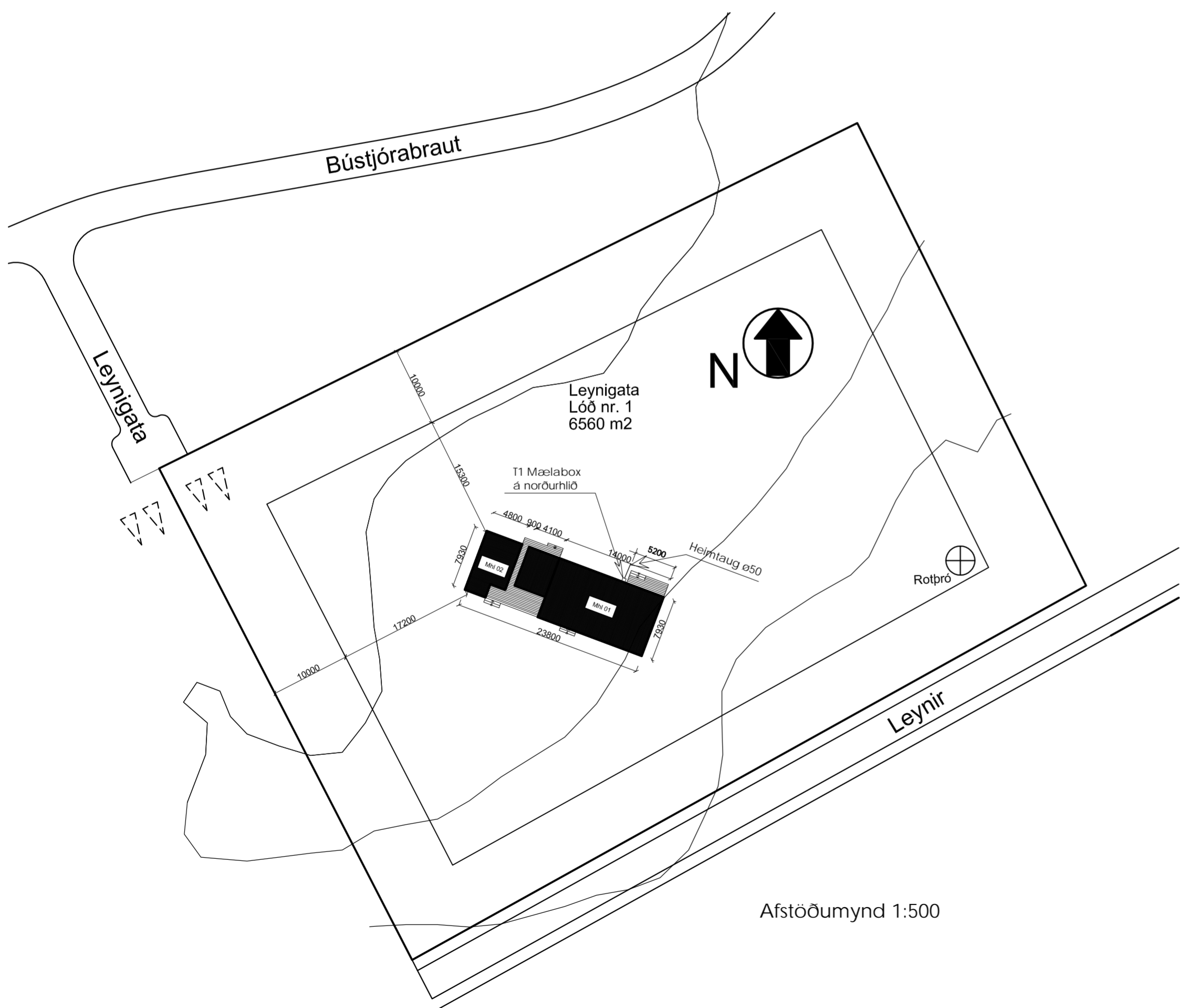
= Dyrabjalla með áfastri kló og þráðlaus hnappur



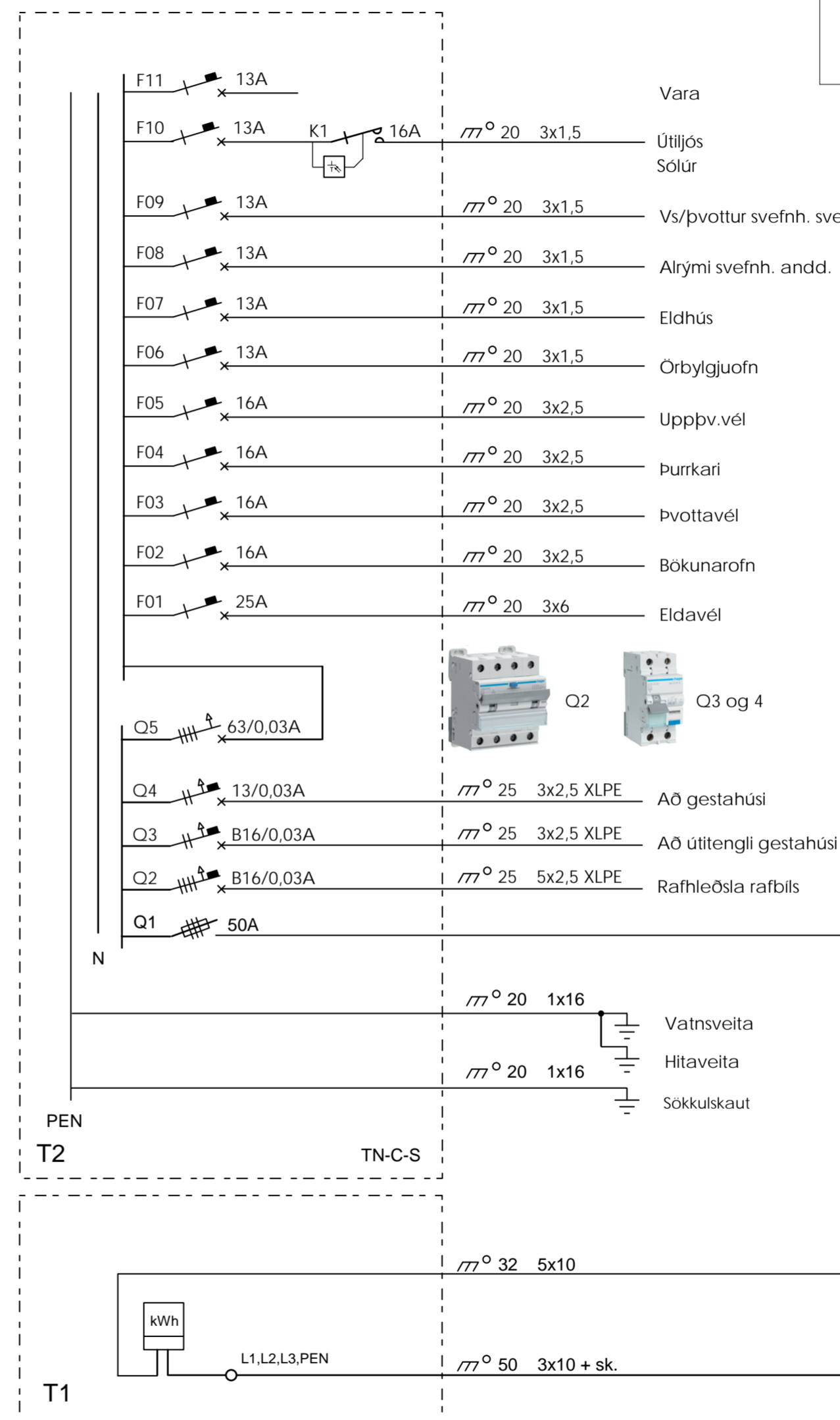
 <b>AKKUR SF</b> Tækniþjónusta Arnarhraun 24, 220 Hafnarfjörður sími: 820 1474, akkur@islandia.is	Verkheiti: Leynigata 1, MHL 01 og 02 Grímsnesi	Kvarði: <b>1:50</b>
	Teikning: Raflögn	Teikn.nr.: <b>01</b>
Breytt: 18.11.2022	Undirskrift:	
Teiknað: ER	Dags.: 28.06.2022	Verk nr.:
Aðalhönnuður:		Eiríkur Rósberg rafm.tæknifr. k.t. 020145-4479



Snið 1:50



Afstöðumynd 1:500



Einlínumynd

<b>AKKUR SF</b> Tækniþjónusta Arnarhraun 24, 220 Hafnarfjörður sími: 820 1474, akkur@islandia.is	Verkheiti: Leynigata 1, MHL 01 og 02 Grímsnesi	Kvarði: 1:50 1:500
	Teikning: Raflögn Snið einlínumynd afstöðumynd	Undirskrift:
Breytt: 18.11.2022	Eiríkur Rósberg rafm.tæknifr. k.t. 020145-4479	
Teiknað: ER	Dags.: 28.06.2022	Verk nr.:

Aðalhönnuður: