

ALMENNT

HÆDIR ERU Í HÆÐARKERFI REYKJAVÍKUR
TÁKNAR HÆÐ: 31.00 m Í SNIDMYND

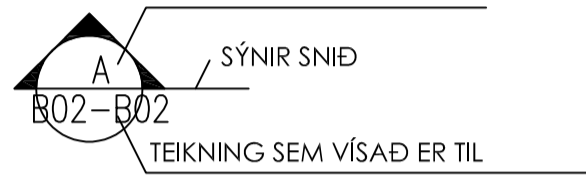
TÁKNAR HÆÐ Á PLÖTU: 31.00 m Í GRUNNMYND

JÁRNASTÆRDIR ERU Í mm
TIMBURÞVERMÁL ER Í mm
ÖLL ÖNNUR ÖNEFND MÁL ERU Í mm

MÆRKIR: ÞYKKT PLÖTU (VEGGJAR) ER 160 mm.
Á GRUNNMYND AF PLÖTU ER SNÍÐID TEKID UNDIR
ÞEIRRI PLÖTU SEM ER SÝND.

TÁKNAR STEYPUKIL, Í LÖÐRÉTTUM STEYPUKILUM
KJALLARA VEGGJA KOMI A.M.K. 150 mm PLASTÞÉTILISTI.

HEITI SÉRMYNDAR



STEINSTEYPA

GERÐ STEYPU KEMUR FRAM Í TÖFLU HÉR AÐ NEÐAN
OG Á VIÐKOMANDI TEIKNINGU

BROTÞOLS FLOKKAR STEYPU

Table with 5 columns: BYGGINGARHLUTAR, BROTTÞOLS-FLOKKUR, VEDRUNAR-POL, SIGMÁL (mm) F. ÍBLÖNDUN, LOFT. Rows include SÖKKLAR OG BOTNPLATA, VEGGIR OG PLÖTUR, SÚLUR ÚTI, STÖÐVEGGIR, and PLATA YFIR BÍLAGEYMSLUM.

VEDRUNARÞOLIN STEYPA, SÉRÁKVÆÐI

SEMENTSMAGN > 330kg/m3
VATNSSEMENTSTALA v/s < 0.45
ENDANLEGT LOFTINNIHALD > 5%
FJARLÆGDARSTUÐULL LOFTS < 0.25 mm

ÁLAGSFORSENDUR / STAÐLAR

ÍST EN 1990 (Eurocode 0): Basis of structural design (EC0)
ÍST EN 1991 (Eurocode 1): Action of structure (EC1)
ÍST EN 1992 (Eurocode 2): Design of concrete structures (EC2)
ÍST EN 1993 (Eurocode 3): Design of steel structures (EC3)
ÍST EN 1995 (Eurocode 5): Design of timber structures (EC5)
ÍST EN 1997 (Eurocode 7): Geotechnical design (EC7)
ÍST EN 1998 (Eurocode 8): Design of structures for earthquake resistance (EC8)
Þjóðarviðaukar NA:2010 : Íslenskir þjóðarviðaukar við evrópska þolhönnunarstaðla

GRUNNGILDI ÁLAGS
NOTÁLAG Á PLÖTUR
Gólfplötur í íbúðarhúsi 2,5 kN/m² (milliveggir innifaldir)
Gólfplötur í skrifstofuhúsi 3,5 kN/m² (milliveggir innifaldir)
Loftplata í bilgeymslum 5,0 kN/m²
LEYFT ÁLAG Á KLÖPP 700 kN/m²
VINDÁLAG
Grunngildi vindhraða 35,6 m/sek
SNJÓÁLAG
Grunngildi svæði 1 2,1 kN/m²
Grunngildi svæði 2 3,0 kN/m²
Gildi stuðulsins Ce 0,6
Gildi stuðulsins Ct 1,0

FYLLINGARPÚÐI

ÞJÖPPUNARKRÖFUR TIL FYLLINGAR UNDIR SÖKKLA ERU EFTIRFARANDI
MALARFYLLING : E2 > 1200 E2/E1 < 2,35
HRAUNFYLLING : E2 > 1200 E2/E1 < 2,35

JÁRNALÖGN

UM BENDISTÁL OG JÁRNAVINNU ALMENNT GILDIR ÍT 10 NEMA ANNARS SÉ GETID Á
TEIKNINGUM EDA Í VERKLYSINGUM.

GERÐ OG MERKING JÁRNA

ALMENNT SKAL BENDISTÁL FULLNÆGJA KRÖFUM DS 13080

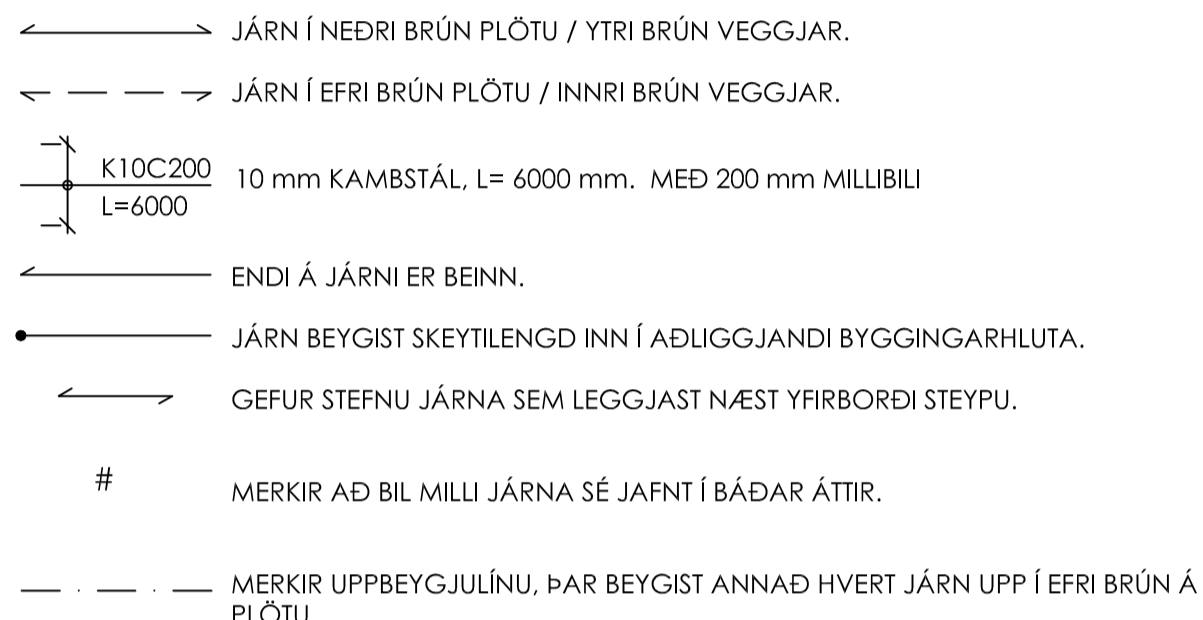
K: MERKIR KAMBSTÁL Ks500 MED SKRÍDMÖRK fyk ≥ 500 MPa, MIÐAÐ VIÐ
0.1% VIKMÖRK.

Ks: MERKIR KAMBSTÁL SUÐUSTÁL Ks500 MED SKRÍDMÖRK fyk ≥ 500 MPa, MIÐAÐ
VIÐ 0.1% VIKMÖRK.

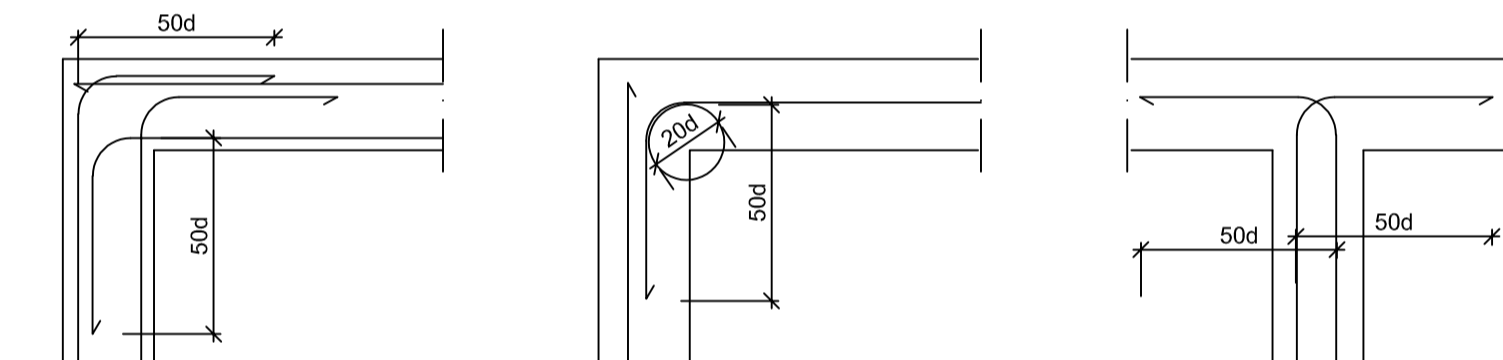
R: MERKIR SLÉTT STÁL Fe 360 (ST 37) MED SKRÍDMÖRK fyk ≥ 240 MPa, MIÐAÐ
VIÐ 0.1% VIKMÖRK.

BENDINET SKAL FULLNÆGJA KRÖFUM DS 13082

K189: MERKIR BENDINET MED SKRÍDMÖRK fyk ≥ 500 MPa, MIÐAÐ VIÐ 0.1% VIKMÖRK,
OG ÞVERSNÍÐSFLATARMÁL = 189 mm²/M.



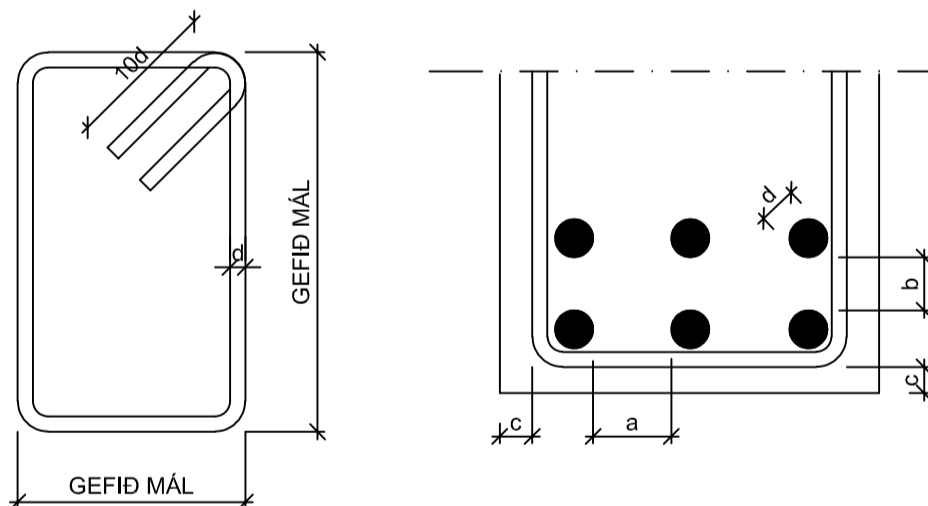
TENGING JÁRNAGRINDA NEMA ANNAD SÉ TEKID FRAM Á TEIKNINGUM.
d ER ÞVERMÁL JÁRNA.



BIL MILLI JÁRNA / STEYPUHULA

LYKKJUR:

Í LYKKJUR SKAL NOTA
R-STÁL EDA Ks-STÁL
(SUÐUHÆFT KAMBSTÁL)



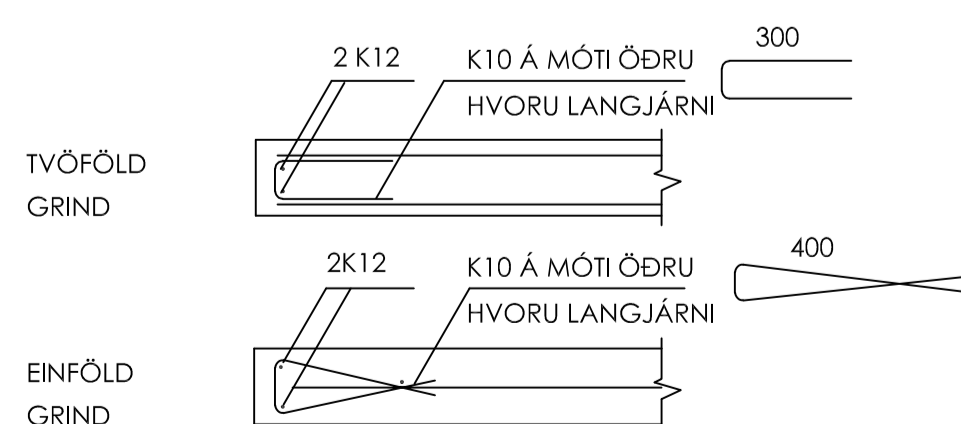
VARÐANDI BIL MILLI JÁRNA / STEYPUHULA

a ≥ 2d
Dmax+ 10 mm
b ≥ 1.5d
20 mm

VEGGENDAR

ALLIR VEGGENDAR SEM EKKI ERU MERKTIR
SÉRSTAKLEGA SKULU BENTIR Á ÞENNA HÁTT:

TÁKNAR 2 K12 Í VEGGENDA

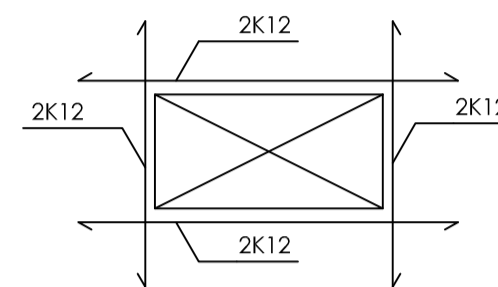


SKEYTILENGD JÁRNA

SÉ EKKI ANNAD TEKID FRAM SKULU JÁRN ÆTÍÐ FEST SKEYTILENGD INN Í
ADLIGGJANDI BYGGINGAHLUTA.
Í BITUM OG PLÖTUM SKAL EKKI SKEYTA MEIRA EN ÞRIÐJA HVERT JÁRN Í
SAMA ÞVERSNÍÐI OG ADEINS FJÖRÐA HVERT JÁRN Í VEGGJUM NEMA ANNAD
SÉ SÝNT Á TEIKNINGUM. SKEYTILENGD VIÐ VÍXLAGNINGU KAMBSTÁLS SKAL
VERA 40d (d = ÞVERMÁL STANGAR)

Table with 2 columns: ÞVERMÁL STANGAR Í mm and 8 rows for values 8, 10, 12, 16, 20, 25. Corresponding SKEYTILENGD Í mm values are 320, 400, 480, 640, 800, 1000.

SÉ ANNAD EKKI TEKID FRAM SKAL LEGGJA 2K12 Í KRINGUM GÖT, DYRA-OG
GLUGGAOP ER NÁI 50 cm ÚT FYRIR OPIÐ.



SKEYTING BENDINETA

ALMENNT GILDIR AÐ SKEYTILENGD NEMI ÞVÍ, AÐ ÞRÍU ÞVERJÁRN SÉU
Í VÍXLSKEYTUM, ÞÓ ALDREI MINNI EN 40d. BENDINET MED 15 cm
MÖSKVA SKAL ÞVÍ VÍXLEGGJA UM TVÖ MÖSKVA.

ALMENNT GILDIR AÐ STEYPUHULAN (c) SKAL FULLNÆGJA EFTIRFARANDI
KRÖFUM NEMA ANNAD SÉ TEKID FRAM Á TEIKNINGUM EDA Í VERKLYSINGU.

30 mm Í VEGGJUM UTANDYRA
25 mm Í INNVEGGJUM
30 mm Í SÚLUM ÚTI
25 mm Í SÚLUM INN
20 mm Í LOFTPLÖTUM INN
30 mm Í LOFTPLÖTUM ÚTI
30 mm Í BITUM ÚTI
25 mm Í BITUM INN
40 mm Í SÖKKLUM
90 mm ÞAR SEM STEYPT ER BEINT Á KLÖPP

TRÉVERK

GÆDAFLOKKUR LÍMTRÉS ER L 40.
AÐRIR BURÐARVIÐIR ERU ÚR K-18 EDA BETRA

ALLIR FESTHLUTIR ÚR JÁRNI SKULU HEITGALVAN-
HÚÐAÐIR, NEMA ANNARS SÉ GETID

ÞAR SEM TRÉ LEGGST AÐ STEINSTEYPU, KOMI
ASFALTPAPPI MILLI TRÉS OG STEINS

FÚAVERJA SKAL SPERRUNDA OG ÞÁ HLUTA TRÉS,
SEM STEYPAST INN EDA LEGGJAST AÐ STEYPU, MED
C-TOX EDA SAMBÆRILEGU EFNÍ, TVÆR UMFERÐIR
N - TÁKNAR VENJULEGA SLÉTTA NAGLA

K - TÁKNAR KAMBSAUM, BMF

M16 - TÁKNAR BOLTA MED ÞVEMÁL 16 mm

T16/120 - TÁKNAR TRÉSKRUFU
MED ÞVEMÁL 16 mm OG LENGÐ 120 mm

NAGLASTÆRÐ a/b TÁKNAR NAGLA MED ÞVEMÁL
0,1 x a mm OG LENGÐ b mm

UNDIR BOLTAHAUSA OG RÆR, SEM HERDAST AÐ TRÉ,
KOMI SKÍFUR MED KANTLENGD 3 x d OG ÞYKKT 0.3 x d

STÁLVIRKI

EFNISGÆÐI:

EFTIRFARANDI GILDIR, NEMA ANNAD
KOMI FRAM Á TEIKNINGUM:

STÁLVIRKI SKV. EN 10025

ALLT STÁL ER Fe 360D

BOLTAR SKV. DIN 931 8.8

SKINNUR UNDIR RÆR SKV. DIN 126C

RÆR SKV. DIN 934 - 8

BOLTAR, RÆR OG SKINNUR

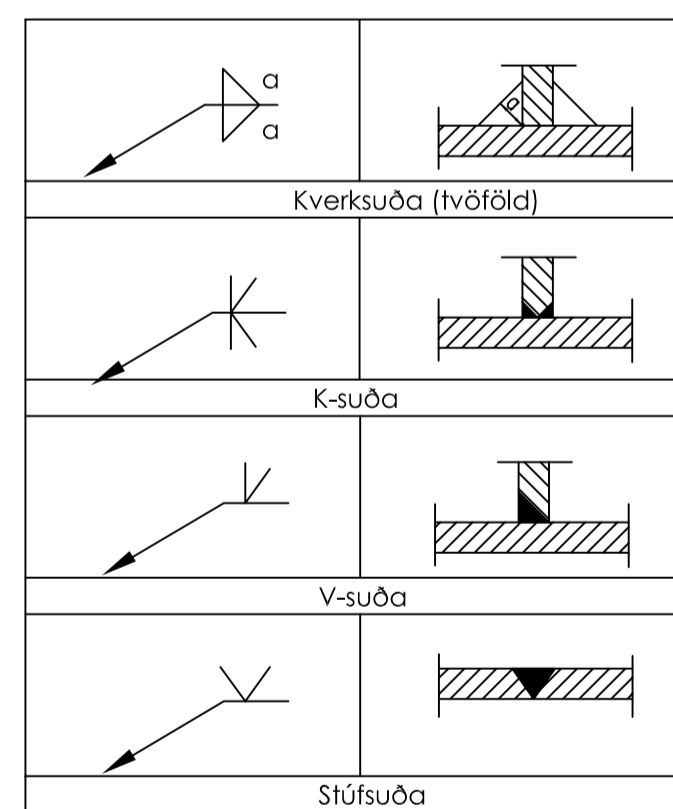
SKULU VERA HEITGALVANHÚÐUÐ

UM YFIRBÖRÐSMEDHÖNDLUN STÁLVIRKIS ER
VÍSAÐ Í VERKLYSINGU.

ÞEIR EINIR MEGA FRAMKVÆMA SUÐUVINNU,
SEM HAVA TIL ÞESS TILSKILIN RÉTTINDI FRÁ
IÐNTÆKNISTOFNUN ÍSLANDS.

MINNSTA LEYFLEGA KVERKSUÐA ER 4 mm
OG SUÐUEFNI SKAL VERA A.M.K. JAFNGOTT
OG EFNÍ ÞESS STÁLS SEM VERID ER AÐ
SÞÓÐA SAMAN. BÆÐI HVAD VARDAR STYRK
OG SEIGLU.

SUÐUTÁKN:



EMIL ÞÓR GUÐMUNDSSON
FTÍ

HAMRABORG 10
200 KÓPAVOGUR
GSM: 898 9517
NETFANG: emil@emil.is
kt: 280456-3499

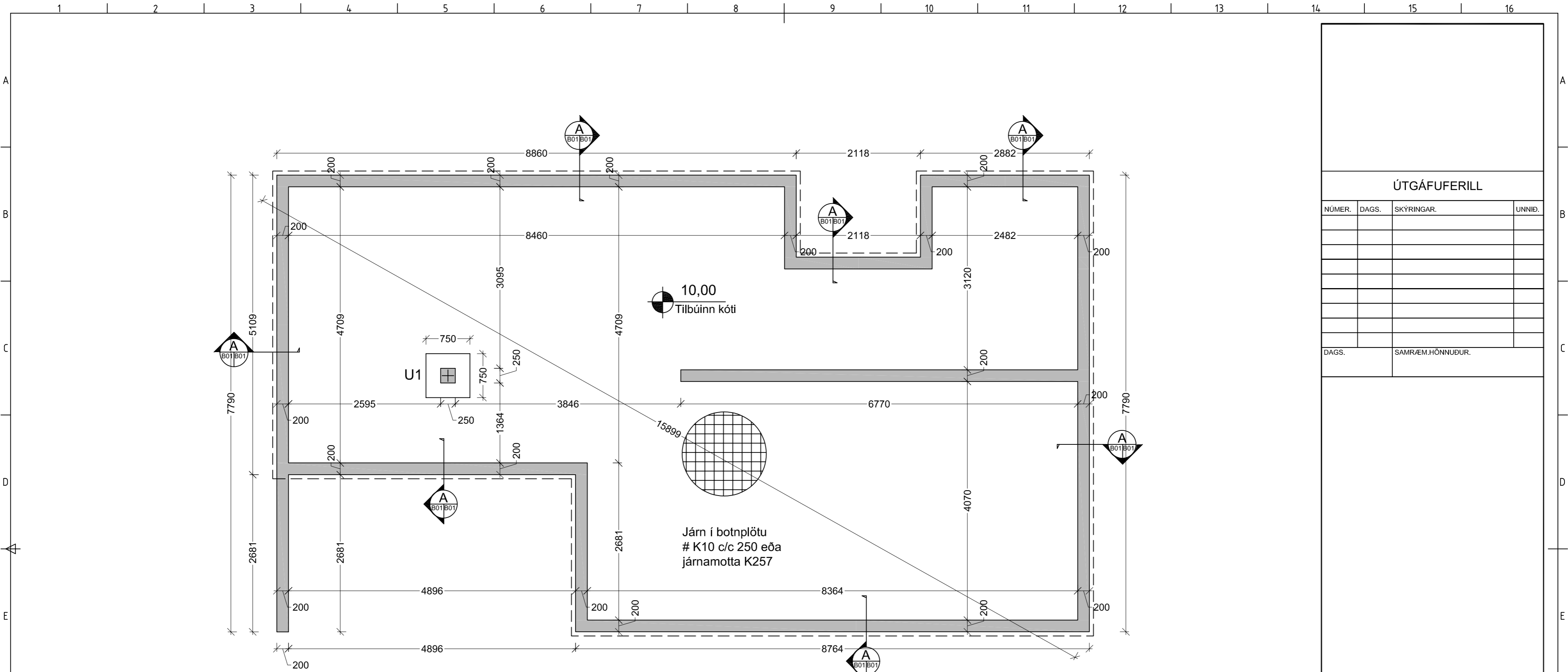
HEITI VERKS:

Leynigata 2

HEITI TEIKNINGAR:

Skýringar við burðarvirki

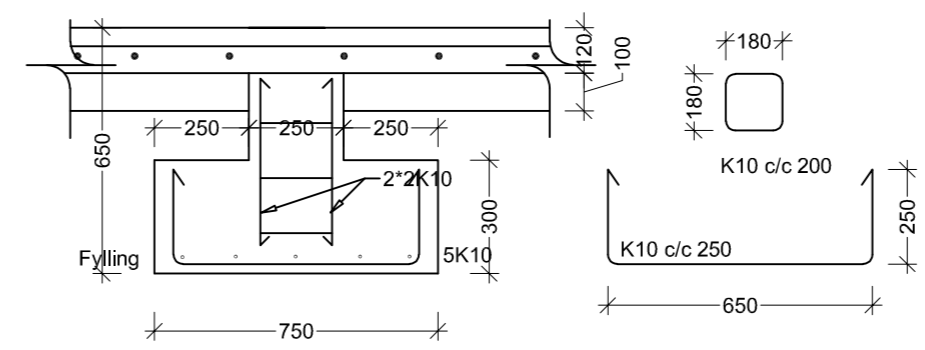
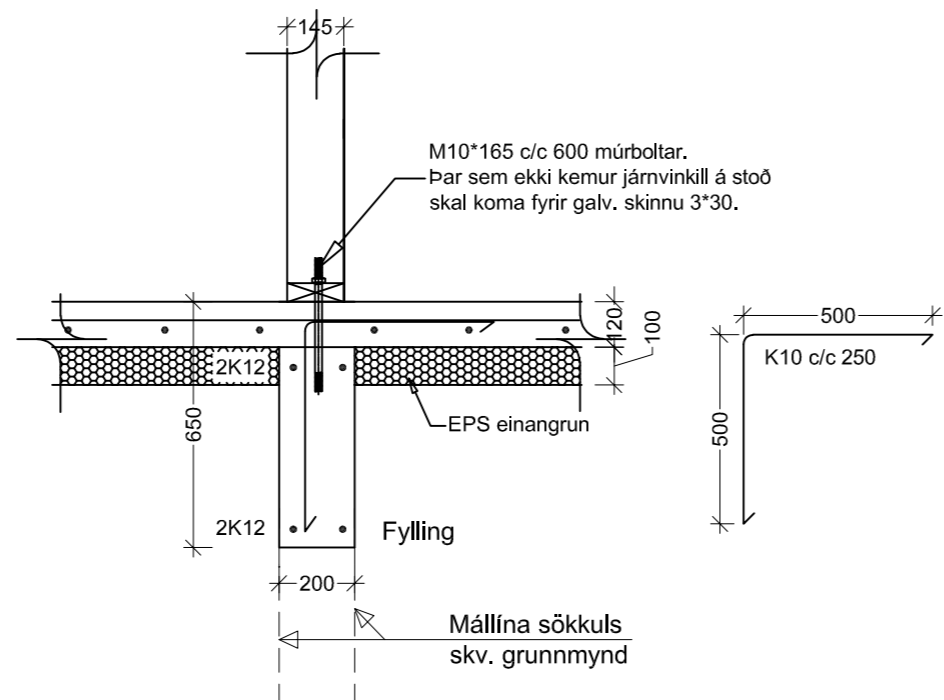
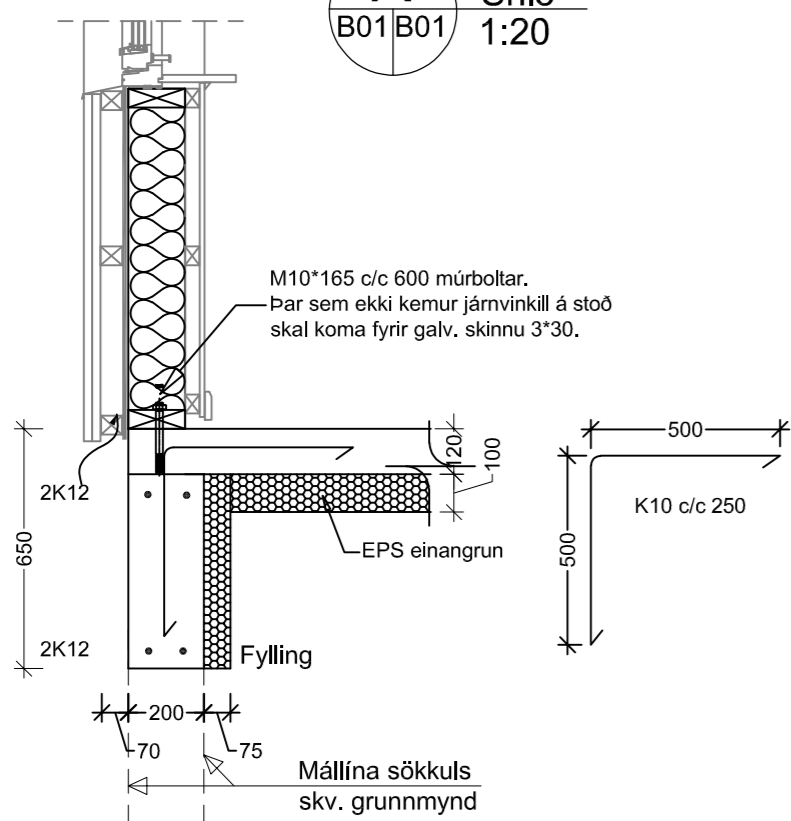
Table with project information including MKV, Enginn, TEIKNAD, EÞG, DAGS. UNDIRSKR., EMIL ÞÓR GUÐMUNDSSON, UNDIRSKR. HÖNNUNAR, ÚTGÁFA, and the code B00.



A Snið
B01/B01 1:20

B Snið
B01/B01 1:20

U1 Snið
B01/B01 1:20



ÚTGÁFUFRILL

NÚMER.	DAGS.	SKÝRINGAR.	UNNIÐ.

DAGS. SAMRÆM.HÖNNUÐUR.

EMIL ÞÓR GUÐMUNDSSON
FTFL

HAMRABORG 10
200 KÓPAVOGUR
GSM: 898 9517
NETFANG: emil@emil.is
kt: 280456-3499

HEITI VERKS:

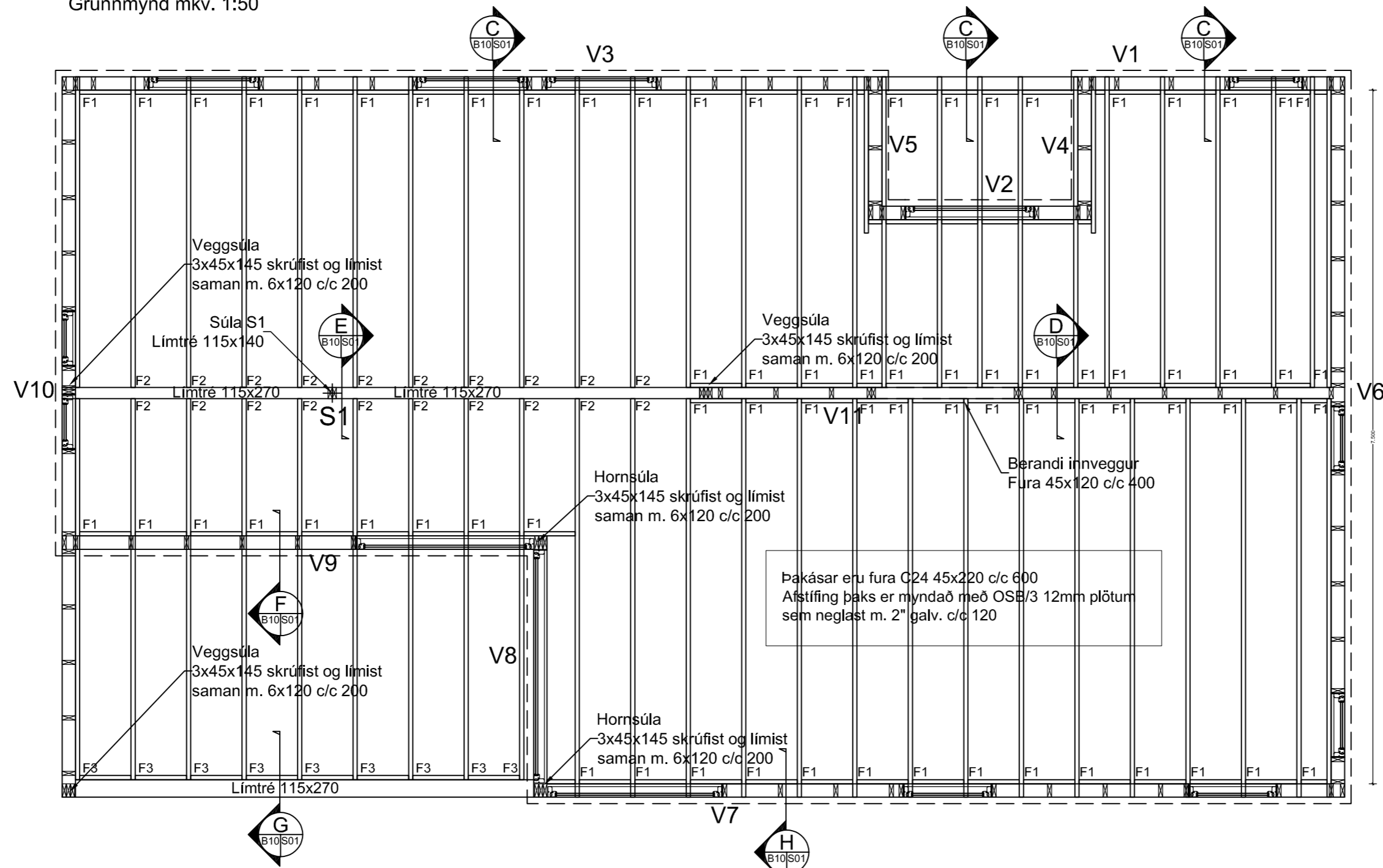
Leynigata 2

HEITI TEIKNINGAR:

Undirstöður

MKV: 1:50/1:20	DAGS. 25.09.2021	VERK NR	
TEIKNAD. EÞG	YFIRFARID EÞG	SAMPYKKT EÞG	NR. TEIKNINGAR
DAGS.UNDIRSKR.	NAFN HÖNNUÐAR EMIL ÞÓR GUÐMUNDSSON		B01
UNDIRSKR.HÖNNUÐAR			ÚTGÁFA

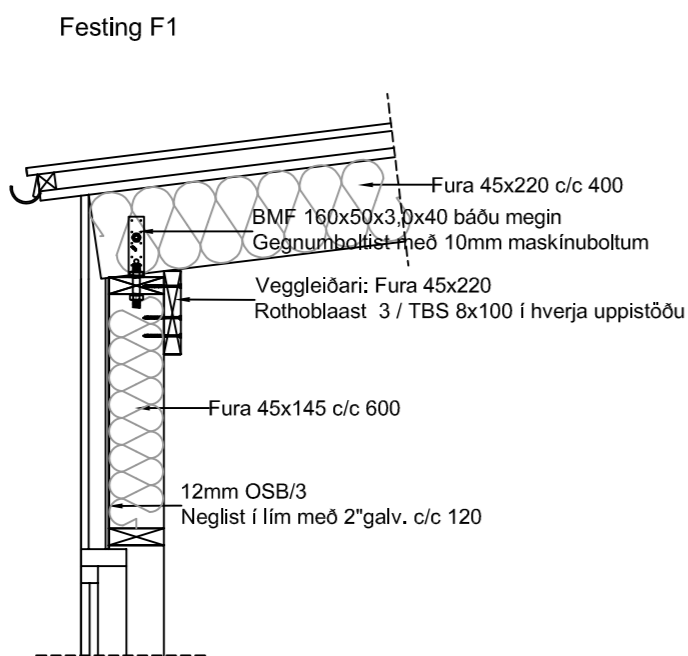
Burðarvirki húss
Grunnmynd mkv. 1:50



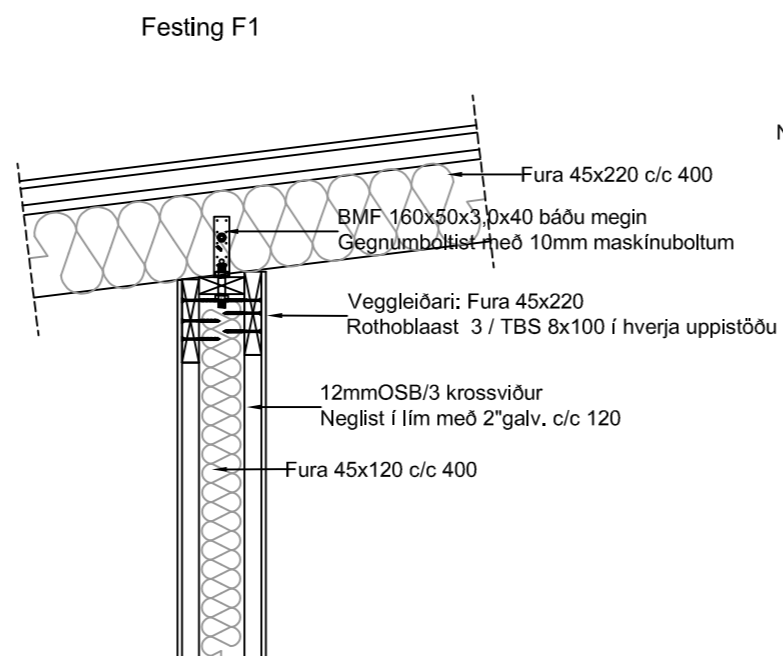
Berandi útveggir eru Fura C24 45x145 c/c 600 eða minna. Berandi innveggir eru fura C24 45x120 c/c 400. Á berandi innveggi klæðist 12mm OSB/3 báðu megin. Afstífging veggja með 12mm OSB/3 sem límist og neglist m. 2" galv. c/c 120 eða sambærileg.

ÚTGÁFUFERILL			
NÚMER.	DAGS.	SKÝRINGAR.	UNNIÐ.
DAGS.	SAMRÆM.HÖNNUÐUR.		
<p>EMIL ÞÓR GUÐMUNDSSON FTFL</p> <p>HAMRABORG 10 200 KÓPAVOGUR GSM: 898 9517 NETFANG: emil@emil.is kt: 280456-3499</p>			
HEITI VERKS:			
Leynigata 2			
HEITI TEIKNINGAR:			
Burðarvirki húss			
MKV:	DAGS.	VERK NR	
1:50	25.09.2021		
TEIKNAD.	YFIRFARID	SAMPYKKT	NR. TEIKNINGAR
EÞG	EÞG	EÞG	
DAGS.UNDIRSKR.	NAFN HÖNNUÐAR		B10
	EMIL ÞÓR GUÐMUNDSSON		
UNDIRSKR.HÖNNUÐAR			ÚTGÁFA

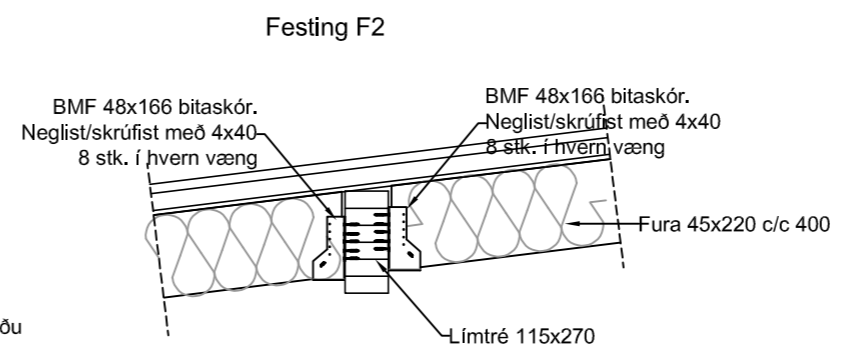
C Snið
S01/B10 1:20



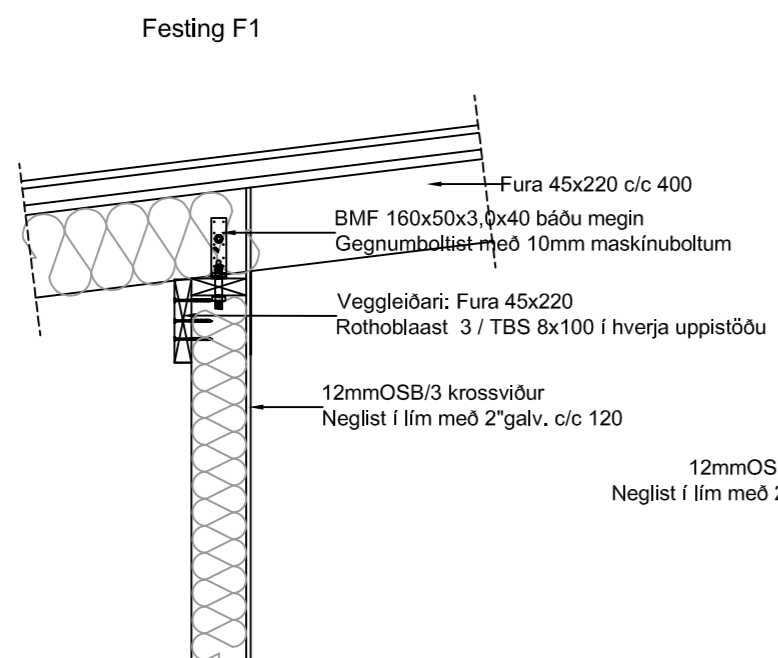
D Snið
S01/B10 1:20



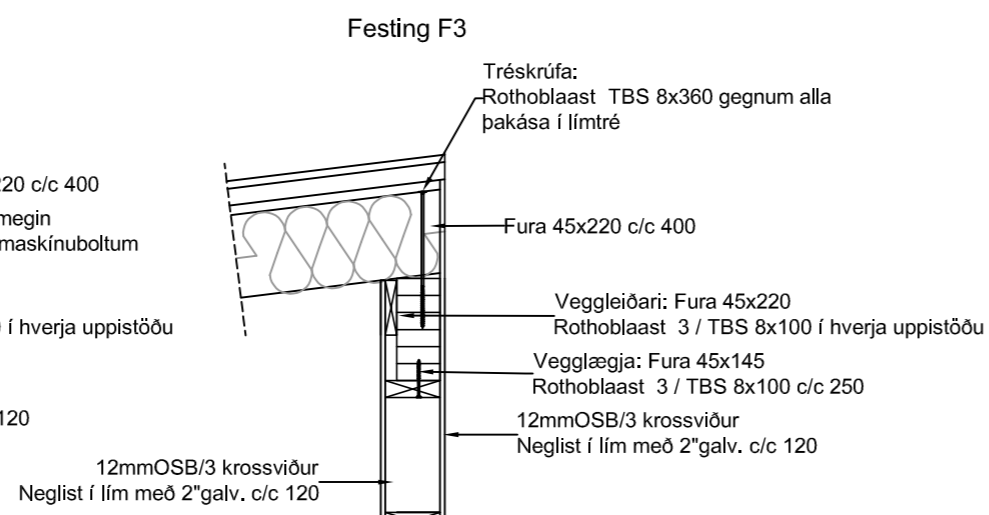
E Snið
S01/B10 1:20



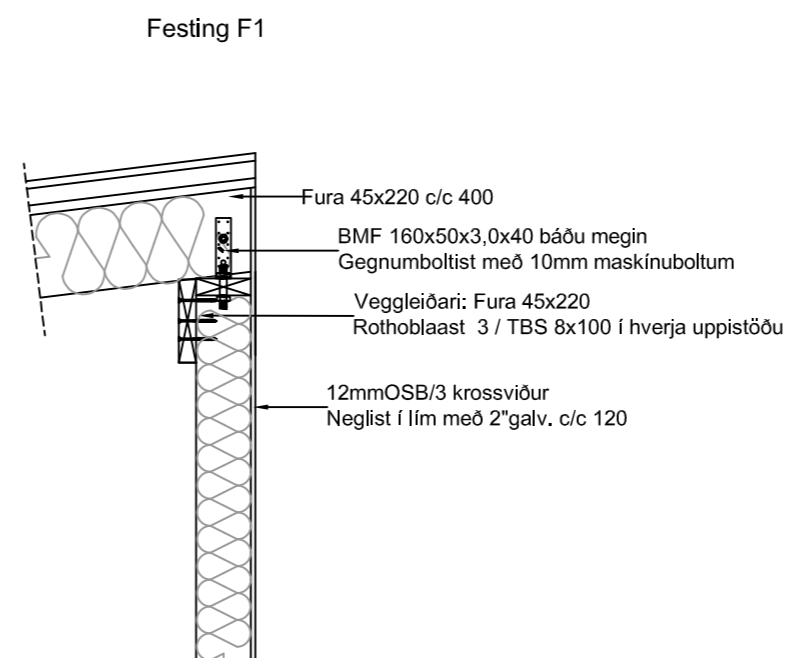
F Snið
S01/B10 1:20



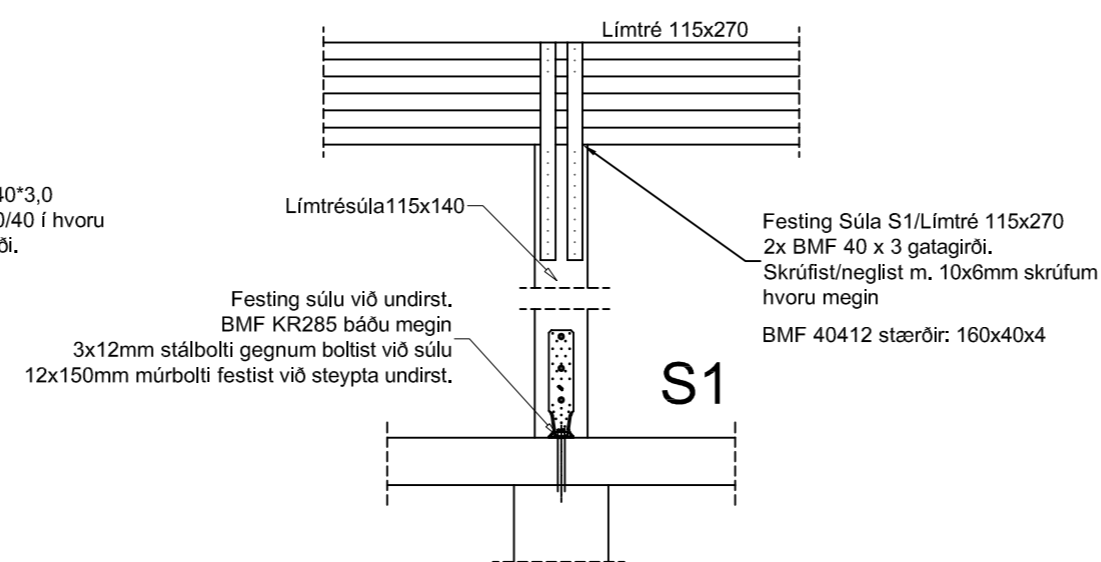
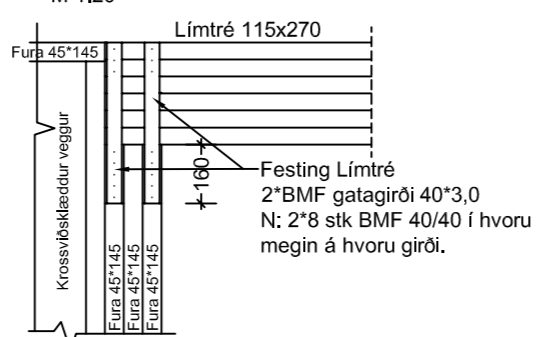
G Snið
S01/B10 1:20



H Snið
S01/B10 1:20



Almennur frágangur á festingum bita í húsi við vegg.
M 1:20



ÚTGÁFUFERILL

NÚMER.	DAGS.	SKÝRINGAR.	UNNIÐ.

DAGS. SAMRÆM.HÖNNUÐUR.

EMIL ÞÓR GUÐMUNDSSON FTFL

HAMRABORG 10
200 KÓPAVOGUR
GSM: 898 9517
NETFANG: emil@emil.is
kt: 280456-3499

HEITI VERKS:

Leynigata 2

HEITI TEIKNINGAR:

Sniðmyndir burðarvirkis

MKV:	DAGS.	VERK NR	
1:20	25.09.2021		
TEIKNAD.	YFIRFARID	SAMPYKKT	NR. TEIKNINGAR
EPG	EPG	EPG	
DAGS.UNDIRSKR.	NAFN HÖNNUÐAR		S01
	EMIL ÞÓR GUÐMUNDSSON		
UNDIRSKR.HÖNNUÐAR			ÚTGÁFA