

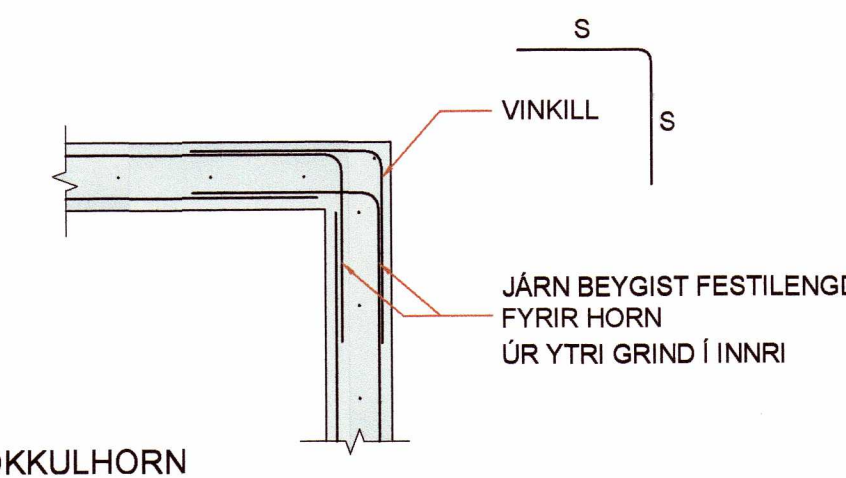
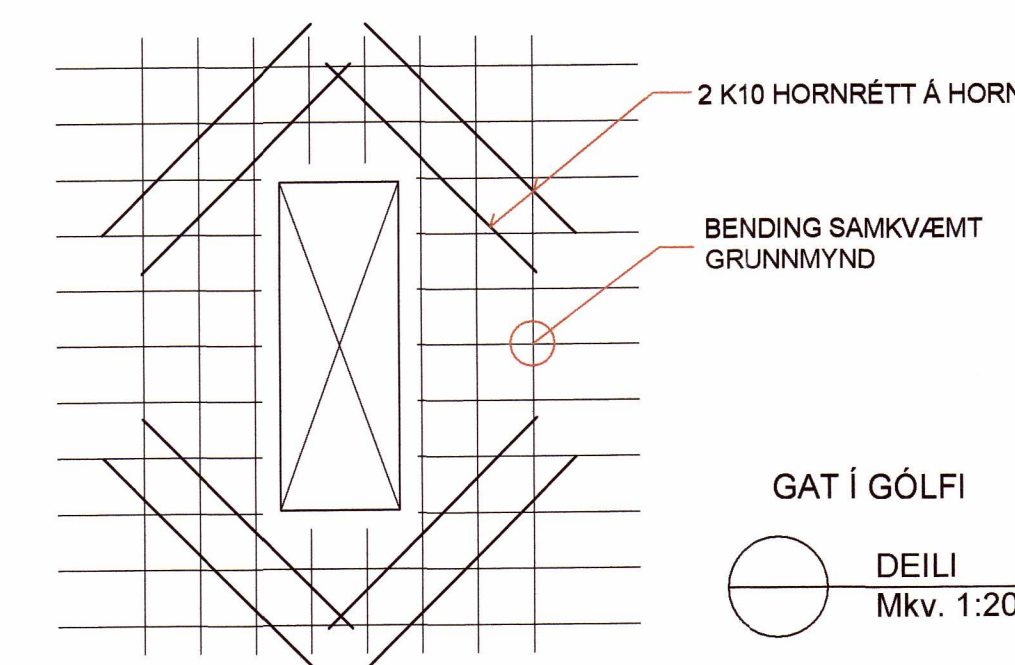
GRUNNMYND  
Mkv. 1:50

BEYGING OG SKEYTING JÁRNA:

ÞVERMÁL JÁRNS, d	mm	8	10	12	16	20	25
D. LYKKJUR OG VINKLAR	mm	24	30	36	48		
D. BURÐARJÁRN	mm		60	72	96	120	150
SKEYTILENGD JÁRNA S	mm	450	550	650	850	1100	1400
FESTILENGD JÁRNA F	mm	350	400	500	650	800	1000

EF SKEYTT ER MEIRA EN FJÖRÐA HVERT JÁRN Í SAMÁ ÞVERNSÍÐI SKAL AUKA SKEYTILENGD UM 40%

ATHUGA BER AÐ EIGI ER LEYFLEGT AÐ BEYGJA BENDISTÁL EF LOFTHITI ER UNDIR -5°C



SÖKKULHORN  
LÁRÉTT SNID  
Mkv. 1:20

SKÝRINGAR - ALMENNT:

ÖLL VINNA SKAL VERA Í SAMRÆMI VÍÐ TEIKNINGAR ÞESSAR. KRÖFUR BYGGINGARREGLUGERÐAR OG VÍÐEIGANDI STADLA.

TRYGGJA SKAL STÖÐUGLEIKA MANNVIRKJA Á ÖLLUM STIGUM VERKSINS. MEÐ TÍMABUNDNUM STÍFINGUM, FESTINGUM EDA Á ANNAN VÍÐURKENDAN HÁTT.

ÖLL MÁL ERU Í mm. HÆÐARKÓTAR ERU Í METRUM OG MIBA VÍÐ AÐ GÓLFKÓTI BOTNPLÖTU SÉ K10.00

SKÝRINGAR - STEYPT VIRKI:

STÁL MERT K ER KAMBSTÁL OG SKAL VERA B500B SAMKVÆMT ÍST EN 10080:2005. FRÁGANGUR JÁRNA SKAL VERA SAMKVÆMT ÍST EN 1992-1-1:2004/NA:2010. STEYPUHULA SKAL HVÆRGI VERA MINNI EN 25 mm.

STEINSTEYPA, GÆÐI, MEDFERÐ OG PRÓFANIR SKULU VERA Í SAMRÆMI VÍÐ ÍST EN 206:2013+A1. STYRKLEIKAFLOKKUR SKAL VERA C30. LOFTINNHÁLD 5-7%. VÍÐ HLUTFALL <0.55

GÖT Í SÖKKLA: SJÁ LAGNATEIKNINGAR  
SSK - SÖKKULSKAUT, SJÁ RAFLAGNATEIKNINGAR

ÁLAGSFORSENDUR:

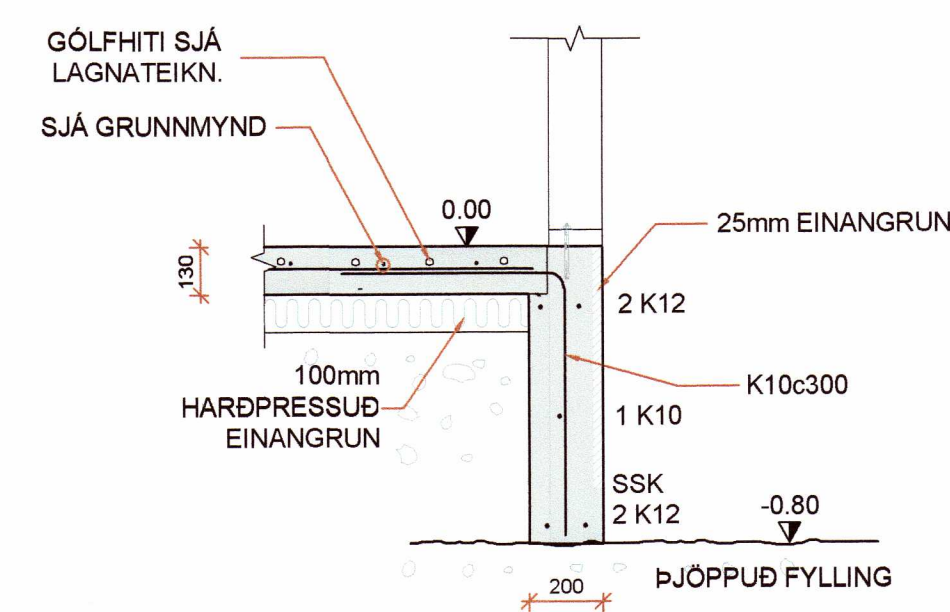
NOTÁLAG:  
ÁLAGSTÍLHÖGUN ER Í SAMRÆMI VÍÐ ÍST EN 1990:2002/NA:2010  
NOTÁLAG Á GÓLFPLÖTUR  
---- ÍBÚÐ 2.0 kN/m²  
---- BÍLAGEYMSLA 3.0 kN/m²

VINDÁLAG:  
VINDÁLAG REIKNAST SAMKVÆMT ÍST EN 1991-1-4:2005/NA:2010  
GRUNNGILDI VINDÁLAGS ER 1.72 kN/m²

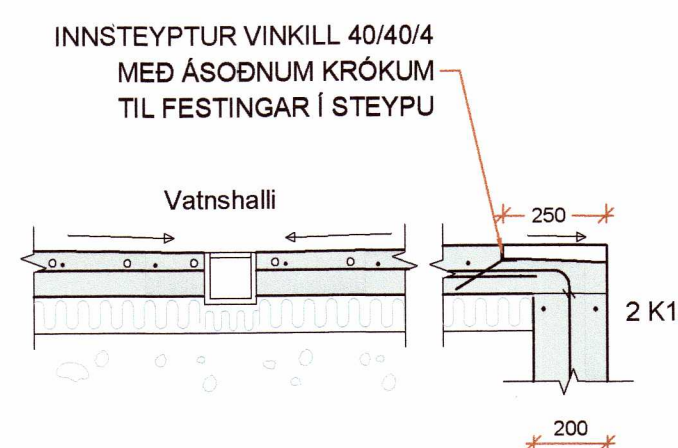
SNJÓÁLAG:  
SNJÓÁLAG REIKNAST SAMKVÆMT ÍST EN 1991-1-3:2003/NA:2010  
GRUNNGILDI SNJÓÁLAGS ER 2.1 kN/m²

GRUNNDUN:  
GRUNNDUN SAMKVÆMT ÍST EN 1997-1:2004/NA:2010  
GRUNNAD ER Á STEYPTA SÖKKLA  
MESTA ÁLAG Á UNDIRSTÖÐU ER MINNA EN 0.4 MN/m²

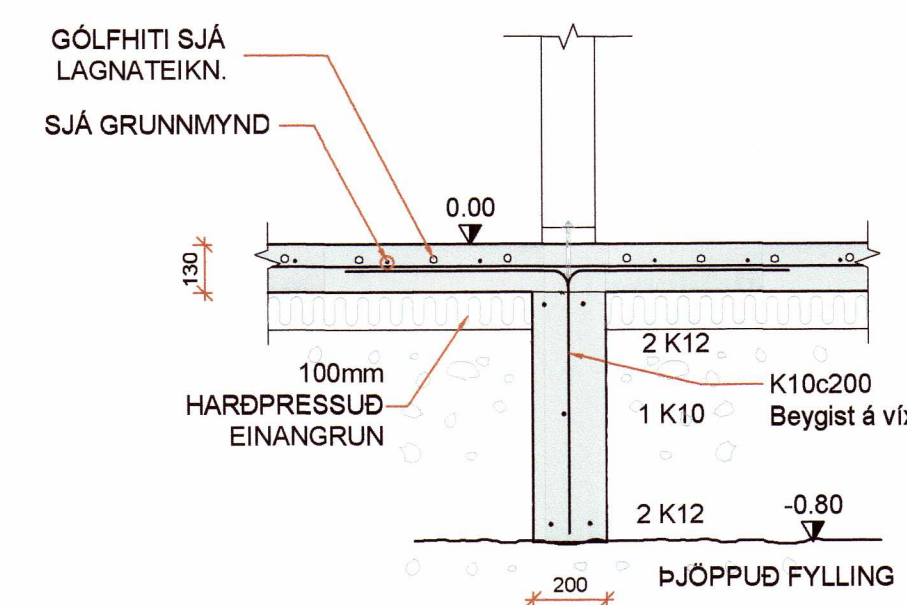
JARÐSKJÁLFTAÁLAG:  
JARÐSKJÁLFTAÁLAG REIKNAST SAMKVÆMT ÍST EN 1996-1:2004/NA:2010  
HÖNNUNARHÖGUN ER 0.5g



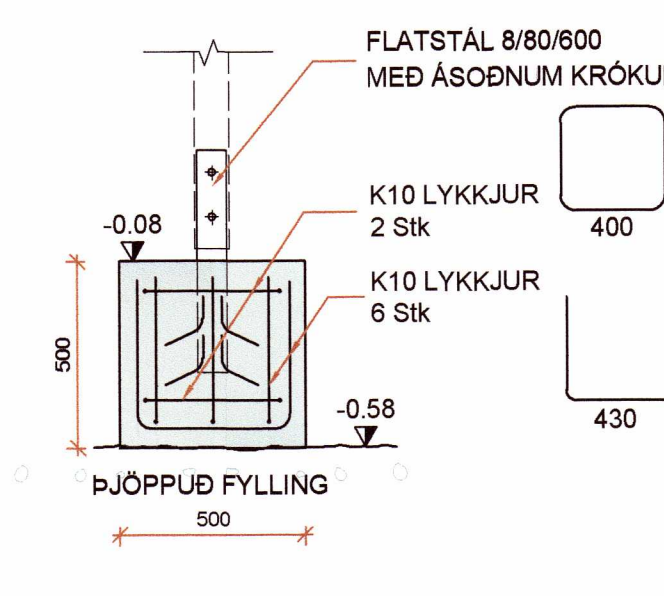
B1 SNID  
Mkv. 1:20



B1a SNID  
Mkv. 1:20



B2 SNID  
Mkv. 1:20



B3 SNID  
Mkv. 1:20

HÖNNUÐUR *Sygu.Sig*

HÖNNUNARSTJÓRI *Sygu.Sig*

MÁSTUNGA  
SKEIÐA- OG GNÚPVERJAHREPPI  
ÍBÚÐARHÚS

20201806

SIGURÐUR UNNAR SIGURÐSSON 290772-4279 VERKFRÆÐINGUR

BURÐARVIRKI - STEYPT VIRKI  
UNDIRSTÖÐUR

HANNAÐ/TEIKNAD: SUS/VMÁ DAGS: 14.07.2020 Mkv: 1:50 / 1:20 Á A1 TEIKN. NR: B01