

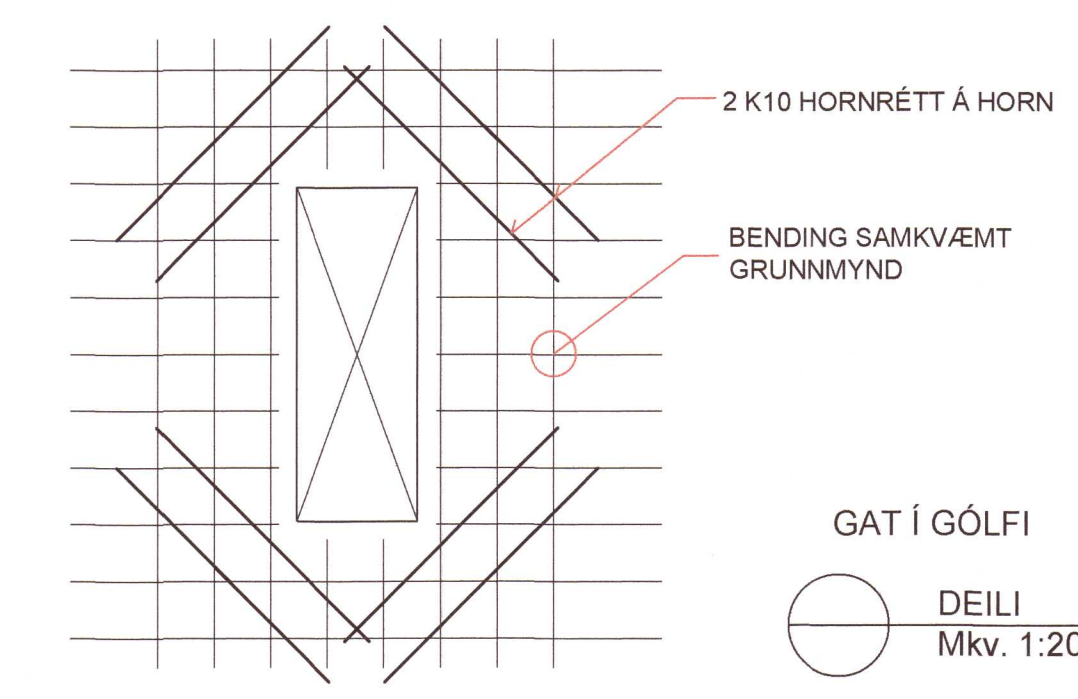
**GRUNNMYND**  
Mkv. 1:50

**BEYGING OG SKEYTING JÁRNA:**

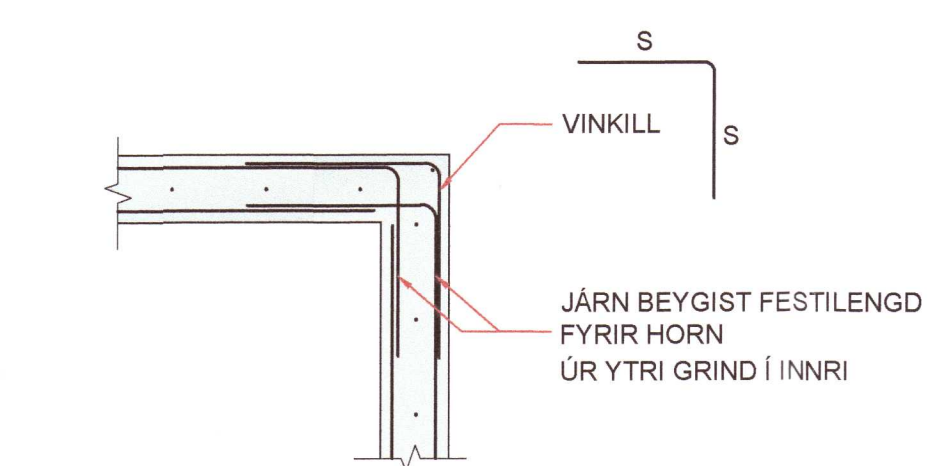
ÞVERMÁL JÁRNS, d	mm	8	10	12	16	20	25
D, LYKKJUR OG VINKLAR	mm	24	30	36	48		
D, BURÐARJÁRN	mm		60	72	96	120	150
SKEYTILENGD JÁRNA S	mm	450	550	650	850	1100	1400
FESTILENGD JÁRNA F	mm	350	400	500	650	800	1000

EF SKEYTT ER MEIRA EN FJÓRÐA HVERT JÁRN Í SAMANÞVERSNÍÐI SKAL AUKA SKEYTILENGD UM 40%

ATHUGA BER AD EIGI ER LEYFLEGT AD BEYGJA BENDISTÁL EF LOFTHITI ER UNDIR -5°C



GAT Í GÓLFI  
DEILI  
Mkv. 1:20



SÖKKULHORN  
LÁRETT SNÍÐ  
Mkv. 1:20

**SKÝRINGAR - ALMENNT:**

ÖLL VINNA SKAL VERA Í SAMRÆMI VÍÐ TEIKNINGAR ÞESSAR, KROFUR BYGGINGARREGLUGERÐAR OG VÍÐEIGANDI STAÐLA.

TRYGGJA SKAL STÖÐUGLEIKA MANNVIRKJA Á ÖLLUM STIGUM VERKSINS MEÐ TÍMABUNDNUM STÍFINGUM, FESTINGUM EÐA Á ANNAN VÍÐURKENNDAN HÁTT.

ÖLL MÁL ERU Í mm. HÉÐARKÓTAR ERU Í METRUM OG MÍÐA VÍÐ AD GÓLFKÖTI BOTNPLÖTU SÉ K 0.00

**SKÝRINGAR - STEYPT VIRKI:**

STÁL MÉRKT K ER KAMBSTÁL OG SKAL VERA B500B SAMKVÆMT ÍST EN 10080:2005. FRÁGANJUR JÁRNA SKAL VERA SAMKVÆMT ÍST EN 1992-1-1:2004/NA:2010. STEYPUHULA SKAL HVERGI VERA MINNI EN 25 mm.

STEINSTEYPA, GÆÐI, MEDFERÐ OG PRÓFANIR SKULU VERA Í SAMRÆMI VÍÐ ÍST EN 208:2013+A1. STYRKLEIFLOKKUR SKAL VERA C30. LOFTTINNHALD 5-7%. V/S HLUTFALL <0,55

GÖT Í SÖKKLA: SJÁ LAGNATEIKNINGAR  
SSK - SÖKKULSKAUT, SJÁ RAFLAGNATEIKNINGAR

**ÁLAGSFORSENDUR:**

NOTÁLAG:  
ÁLAGSTILHÖGUN ER Í SAMRÆMI VÍÐ ÍST EN 1990, 2002/NA:2010  
NOTÁLAG Á GÓLFPLÖTUR

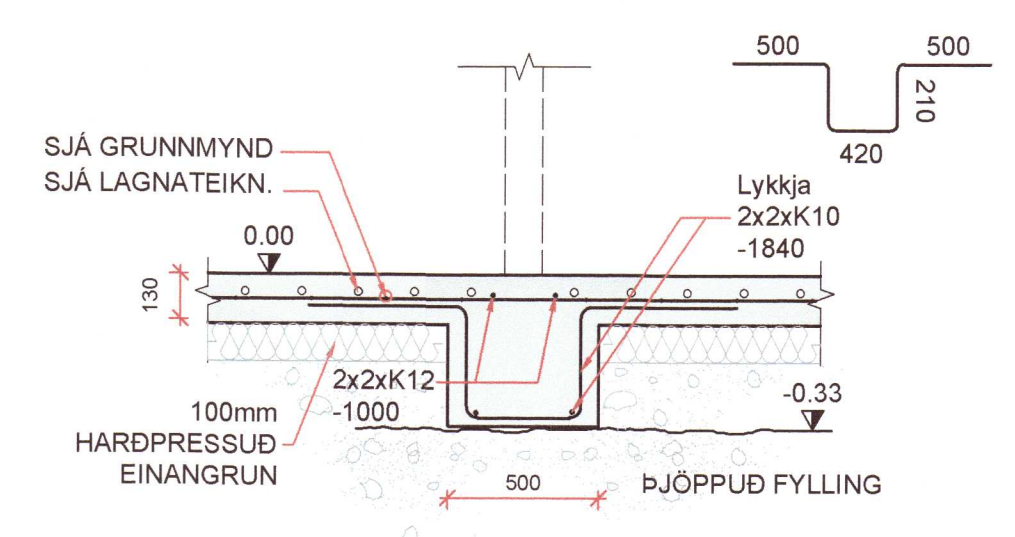
IBÚÐ 2.0 kN/m²  
BILAGEYMSLA 3.0 kN/m²

VINDÁLAG:  
VINDÁLAG REIKNAST SAMKVÆMT ÍST EN 1991-1-4, 2005/NA:2010  
GRUNNGILDI VINDÁLAGS ER 1,72 kN/m²

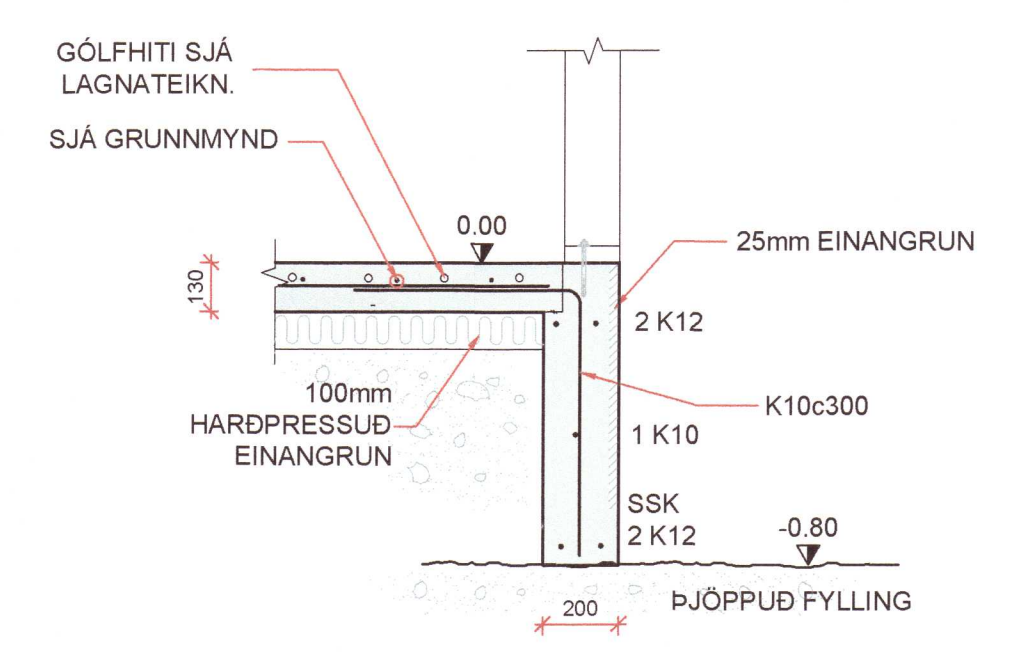
SNJÓÁLAG:  
SNJÓÁLAG REIKNAST SAMKVÆMT ÍST EN 1991-1-3, 2003/NA:2010  
GRUNNGILDI SNJÓÁLAGS ER 2.1 kN/m²

GRUNNDJUN:  
GRUNNDJUN SAMKVÆMT ÍST EN 1997-1:2004/NA:2010  
GRUNNDAD ER Á STEYPTA SÖKKLA  
MESTA ÁLAG Á UNDIRSTÖÐU ER MINNA EN 0.4 MN/m²

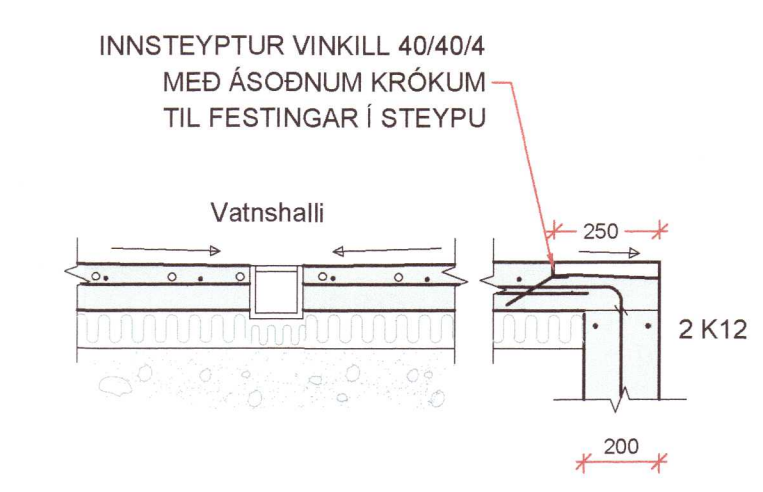
JARÐSKJÁLFTAALAG:  
JARÐSKJÁLFTAALAG REIKNAST SAMKVÆMT ÍST EN 1998-1:2004/NA:2010  
HÖNNUNARHRÖÐUN ER 0.5g



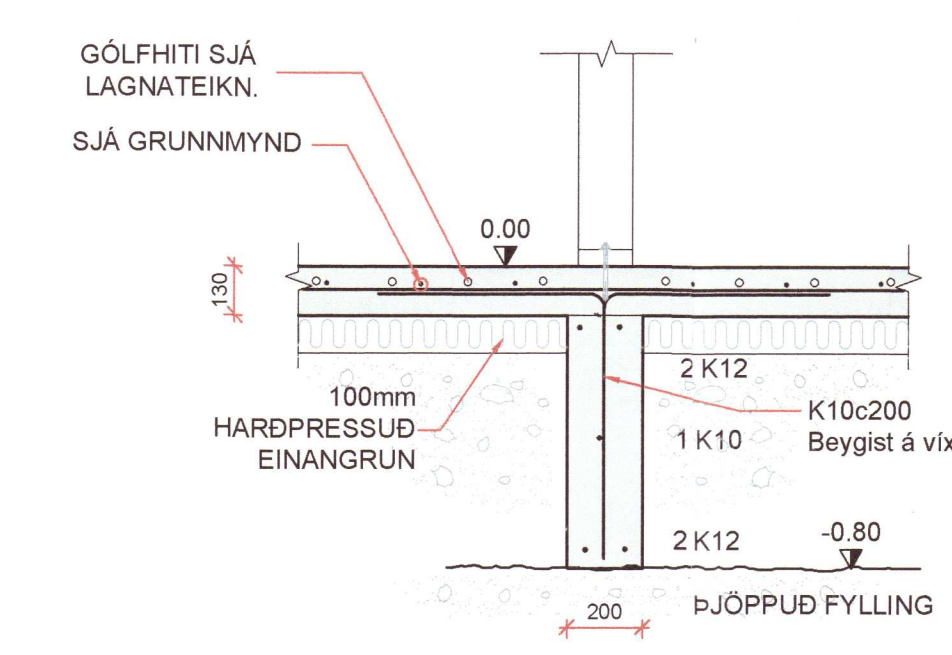
B4 SNÍÐ  
Mkv. 1:20



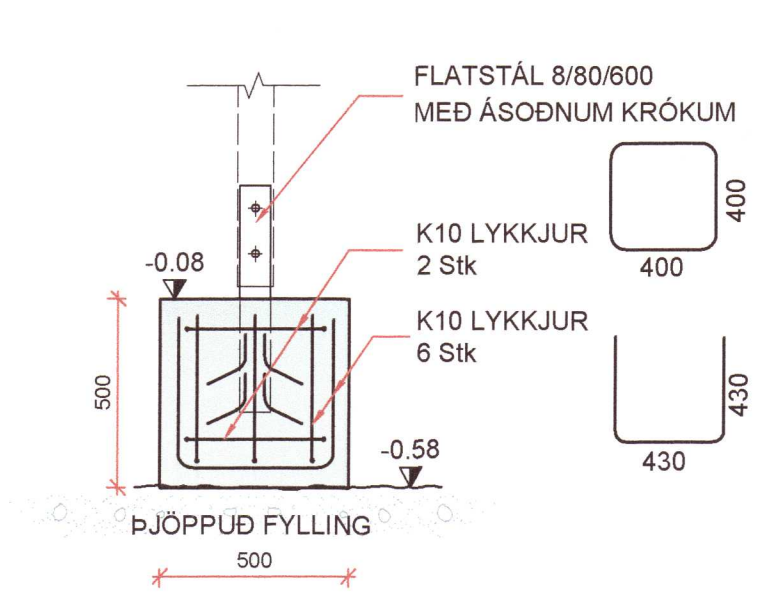
B1 SNÍÐ  
Mkv. 1:20



B1a SNÍÐ  
Mkv. 1:20



B2 SNÍÐ  
Mkv. 1:20



B3 SNÍÐ  
Mkv. 1:20

BREYTINGAR:  
B1 16.09.2020: Bætt við götum á sökkul, súluundirstöðu við stiga.

HÖNNUÐUR *Sig U. Sig*

HÖNNUNARSTJÓRI *Sig U. Sig*

MÁSTUNGA L230104  
SKEIÐA- OG GNÚPVERJAHREPPI  
ÍBÚÐARHÚS

20202894

SIGURÐUR UNNAR SIGURÐSSON 290772-4279 VERKFRÆÐINGUR

BURÐARVIRKI - STEYPT VIRKI  
UNDIRSTÖÐUR