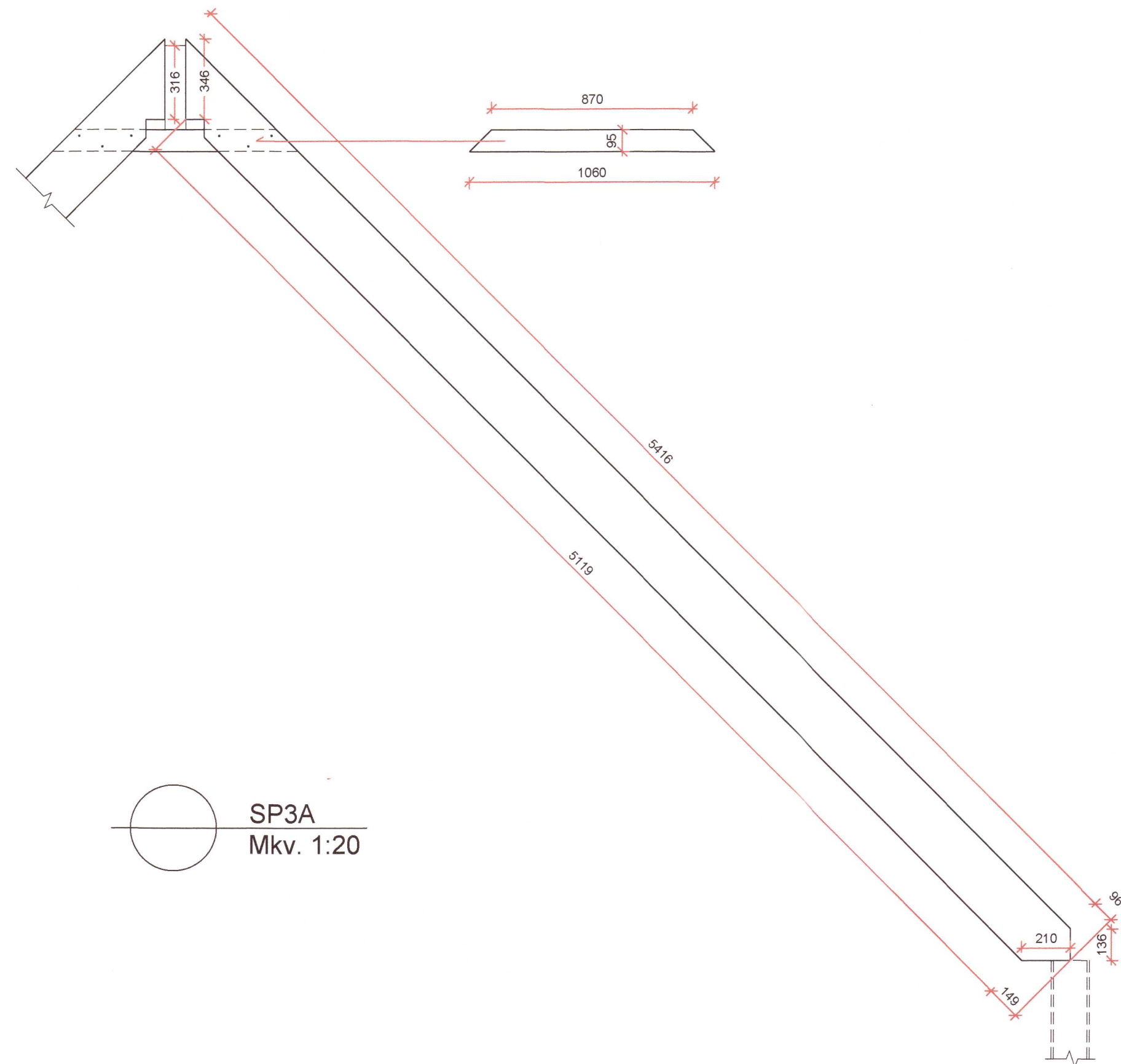


GRUNNMYND  
Mkv. 1:50



SP3A  
Mkv. 1:20

**ÞAKVIRKI - SKÝRINGAR:**

ALMENNAR SKÝRINGAR ER VARDA TIMBURVIRKI OG FESTINGAR ER AÐ FINNA Á TEIKNINGU B02

SPERRUR: C22 45/245, TOGBOND C22 45/220. STÖRKVIÐSTÓTTU OG UNÐNU EFNÍ SKAL HAFNA.

SPERRULASKAR ÚR 15mm 5-LAGA GRENNIFURU-KROSSVIÐ. LASKAR KOMI BEGGJA VEGNA, ÁLMINDR OG ÞETTNEGLDIR. NEGLING MED SKALM 28.5%. ÞJÓLDI ER SKILGREINDUR Á TEIKNINGU. VARAST BER AÐ LÍMING EIGI SÉR STAD EF HITASTIG Á VETTvangi ER LÆGRA EN LEIÐBEININGAR FRAMLEIÐENDA LÍMS HEIMILA.

SP1A - 24 stk. SPERRUR MED TOGBANDI.

SP1B - 3 stk. VEGGSPERRA ÁN TOGBANDS. FESTIST Í VEGGJAGRIND

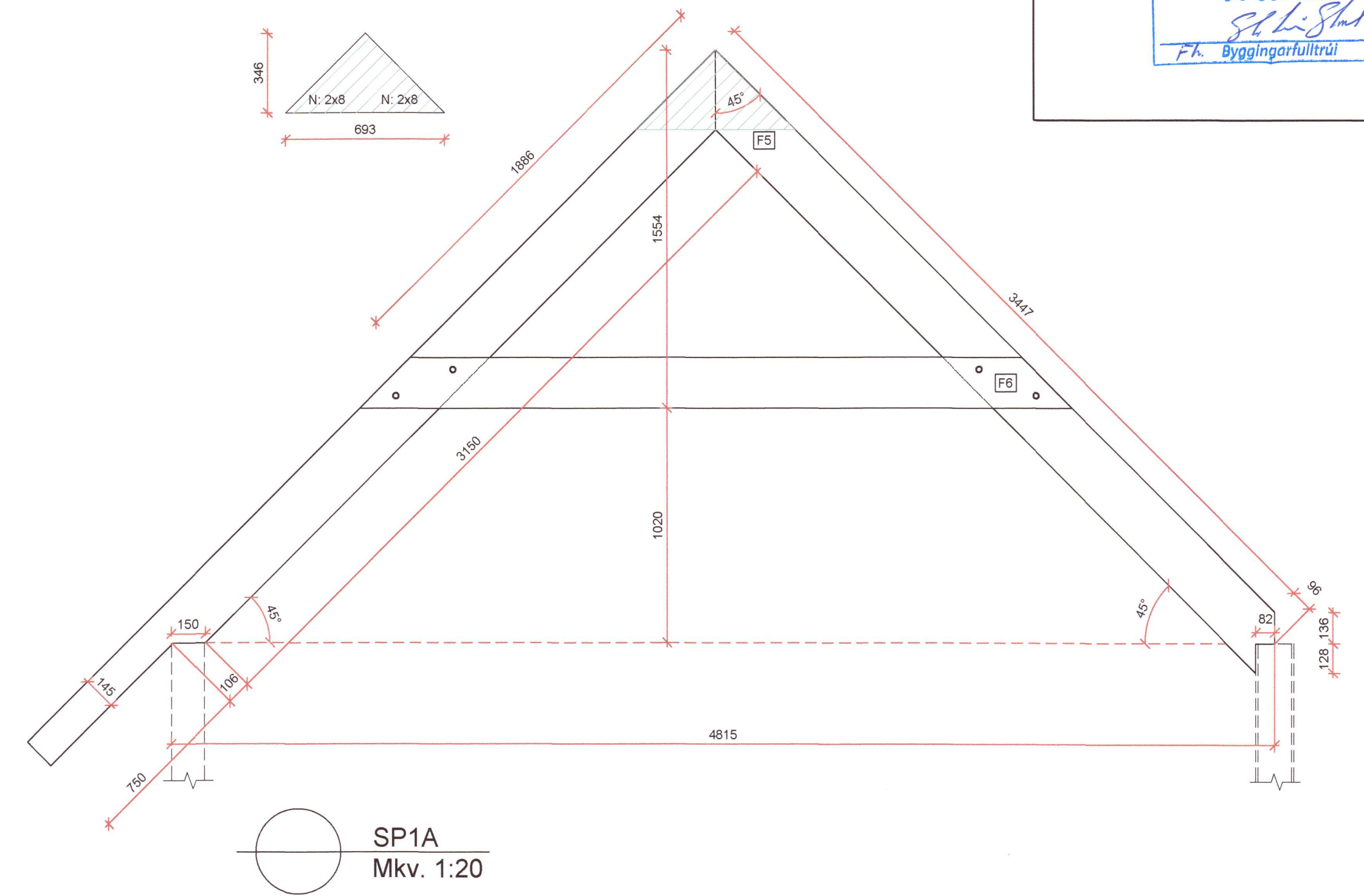
SP2A - 4 stk. SPERRUR ÁN TOGBANDS.

SP2B - 1 stk. VEGGSPERRA ÁN TOGBANDS. FESTIST Í VEGGJAGRIND

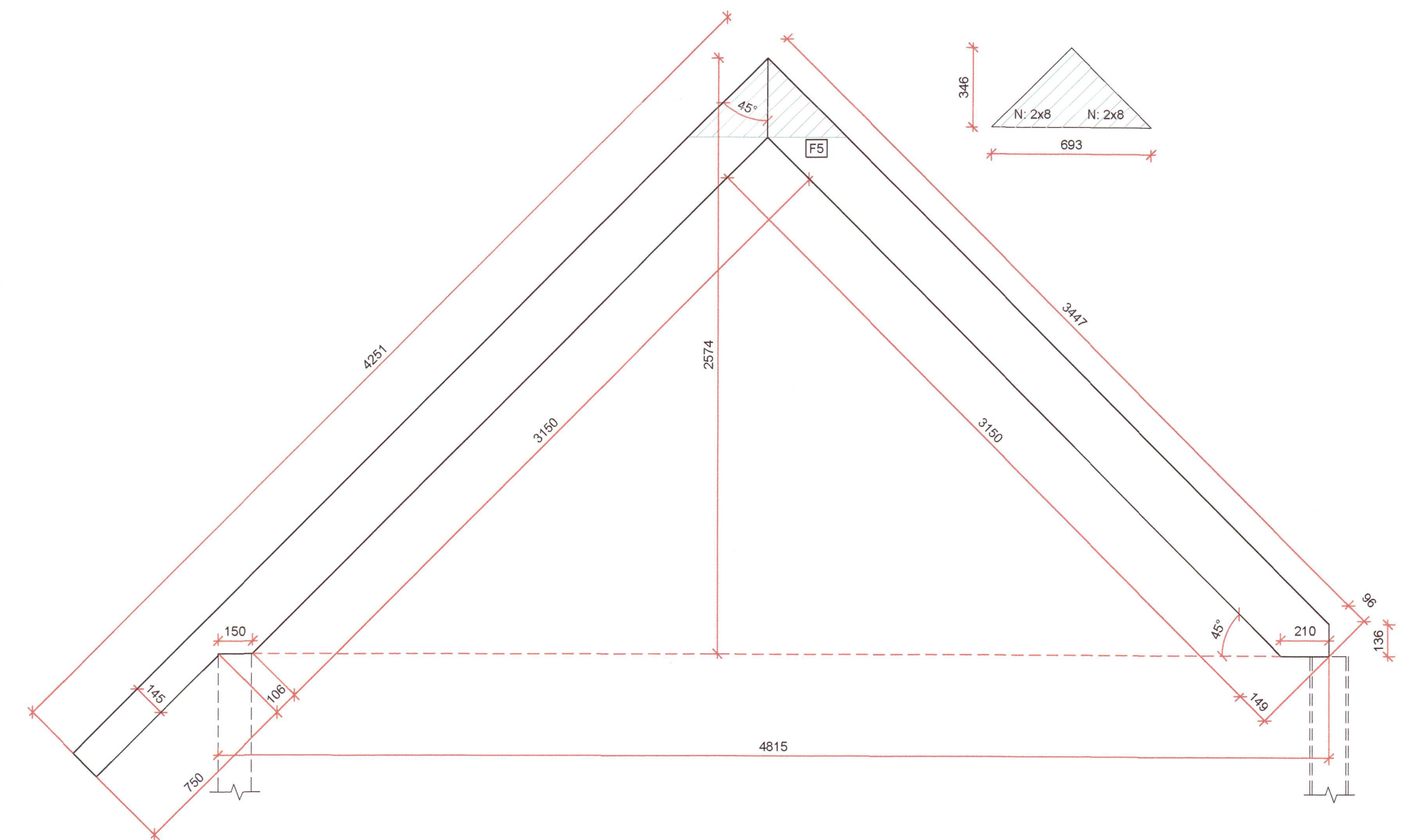
SP3A - 2 stk. HANGISPELLUR C18 45/145 ÁN TOGBANDS OG SKÁSTIFNA, NEGLDAR Í BORDAKLÆDNINGU ÞAKS.

SP3B - 2 stk. VEGGSPERRA, FESTIST Í VEGGJAGRIND

ÖLL MÁL ERU Í mm.



SP1A  
Mkv. 1:20



SP2A  
Mkv. 1:20

HÖNNUÐUR

Sigurð. Sigurðsson

HÖNNUNARSTJÓRI

Sigurð. Sigurðsson

MÁSTUNGA L230104  
SKEIÐA- OG GNÚPVERJAHREPPI  
ÍBÚÐARHÚS

20202897

SIGURÐUR UNNAR SIGURÐSSON 290772-4279

VERKFRÆÐINGUR

BURÐARVIRKI - TRÉVIRKI  
GRUNNMYND ÞAKVIRKIS OG SÉRMYNDIR

HANNAÐ/TEIKNAD: SUS DAGS: 17.09.2020 Mkv: 1:50 / 1:20 & A1

TEIKN. NR: B04