

Skýringar Neysluvatnslagna

Öll pípumál eru nafnmál í mm.
Lagnir eru rör í rör kerfi.
Ídráttarör eru úr HD en ídregin rör PE-X, PB eða ALPEX.
Almennt eru heita (rauð rör) lagt ofan á plast og kaldavatslagnir (blá rör) 16x2,0 rör lagt undir plast með 25/20 HD.

Neysluvatnslagnir skal þrýstiprófa með köldu vatni í 3 kist. við 15 bar þrýsting og taka skal þrýsting eftir 30 mín, 60 mín og svo í lok prófunartíma. Niðurstöður skal setja á meðfylgjandi prófunarblað.

ATH: Gera þarf sérstakar ráðstafanir þar sem rör fara undir vegg!

Skammstafanir:

HL: Handlaug
VS: Vatnssalerni
SB: Steypibað
EV: Eldhúsvaskur
PV/PL: Þvottavél / Þurrkari
UP: Uppþvottavél
SV: Skolvaskur
BK: Baðkar
UK: Útikrani

Kalt vatn: — — — — —
Heitt vatn: — — — — —

FRAMKVÆMD PRÓFS:

SIÁ SKEMATÍSKA MYND AF PRÓFINU NEDAR Á TEIKNINGUNNI.

PRÓFUNARÞRÝSTINGUR ER 1.5xHÁMARKSÞRÝSTINGUR FRÁ VEITU PÞróf=1.5xÞveitu

VIÐ FORPRÓF SKAL AUKA ÞRÝSTING UPP Í 9bar (A) OG BÍÐA Í 10 MÍN AUKA ÞÁ ÞRÝSTINGU AFTUR UPP Í 9 bar OG SÍÐAN AFTUR EFTIR 20 MÍN.

EFTIR 30 MÍN (B) SKAL SKRÁ NIÐUR ÞRÝSTING OG AFTUR EFTIR 60 MÍN (C) OG MÁ ÞRÝSTINGUR EKKI HAFA FALLIÐ UM MEIRA EN 0.6bar.

ADALPRÓF FER FRAM Í BEINU FRAMHALDI OG ÞRÝSTINGUR EFTIR 180 MÍN (D) MÁ EKKI HAFA FALLIÐ MEIRA EN 0.2bar Á 120 MÍN (FRÁ C) TIL ÞESS AD PRÓF TELJIST HAFA VERIÐ LOKIÐ MEÐ FULLNÆGIANDI ÁRANGRI.

NIÐURSTÖÐUR ÞRÝSTIPRÓFANA:

1. FORPRÓFUN:

PRÓFIÐ HEFST KL: _____ A ___bar
ÞRÝSTINGUR EFTIR 30 MÍN. B ___bar
ÞRÝSTINGUR EFTIR 60 MÍN. C ___bar

2. ADALPRÓFUN:

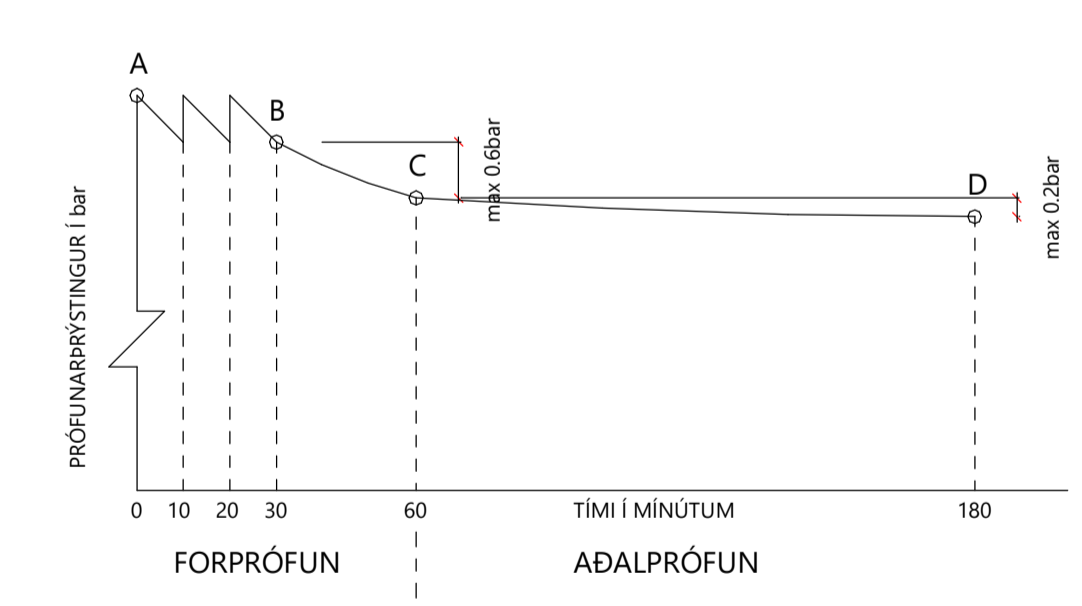
ADALPRÓF BYRJAR EFTIR AD FORPRÓFI LYKUR KL: _____ C ___bar
ÞRÝSTINGUR EFTIR 120 MÍN. D ___bar

LEKI O JÁ O NEI

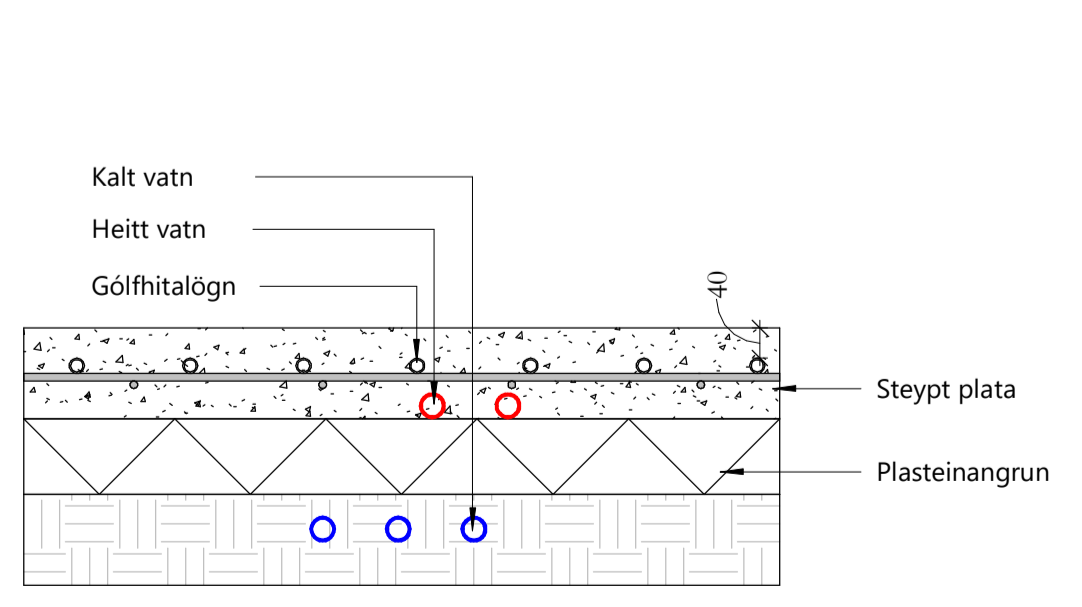
PIPULAGNINGAMEISTARI _____

DAGSETNING _____

FRAMKVÆMT AF _____

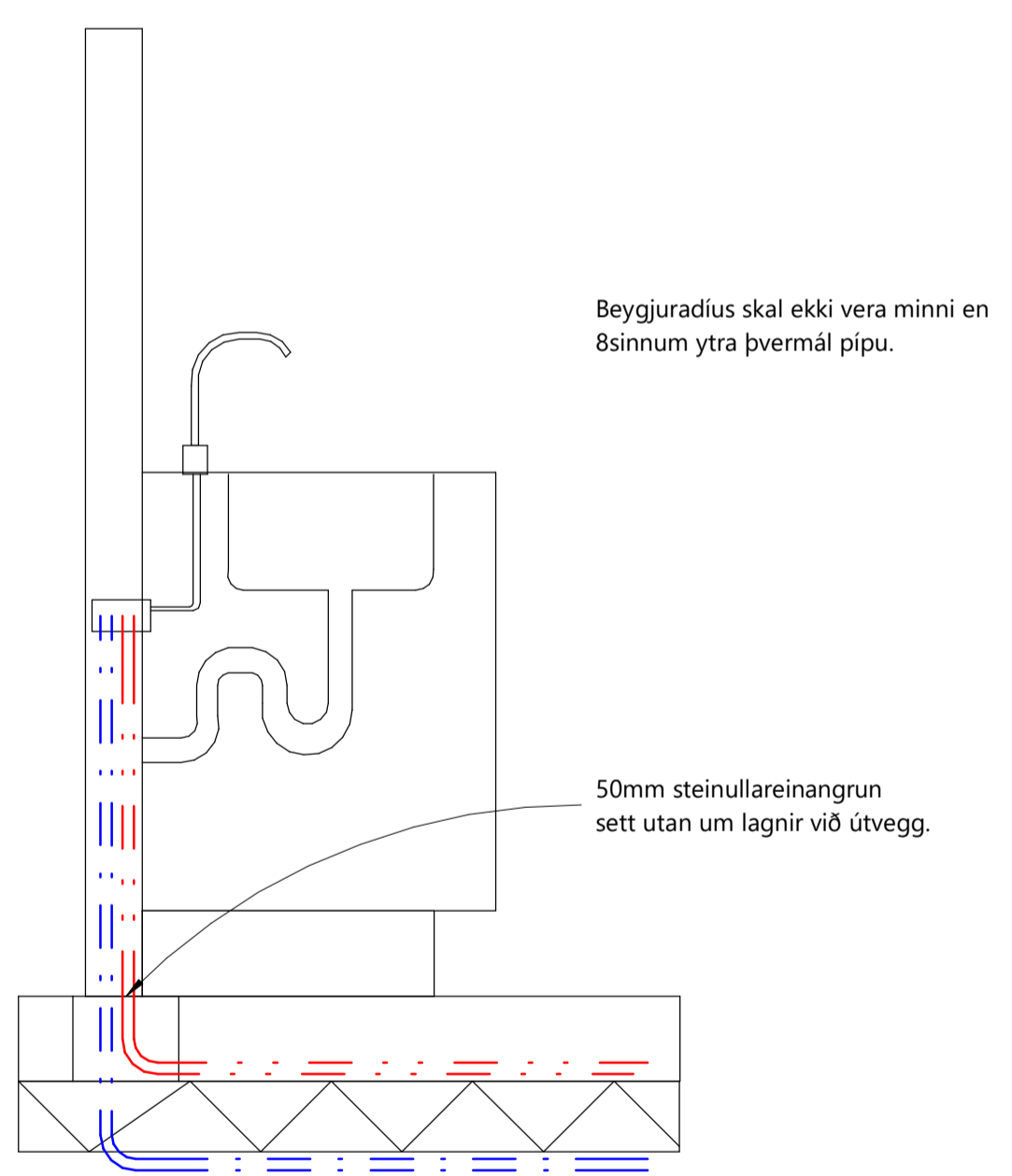


Þrýstipróf
1 : 50



Lagnir í plötu
1 : 10

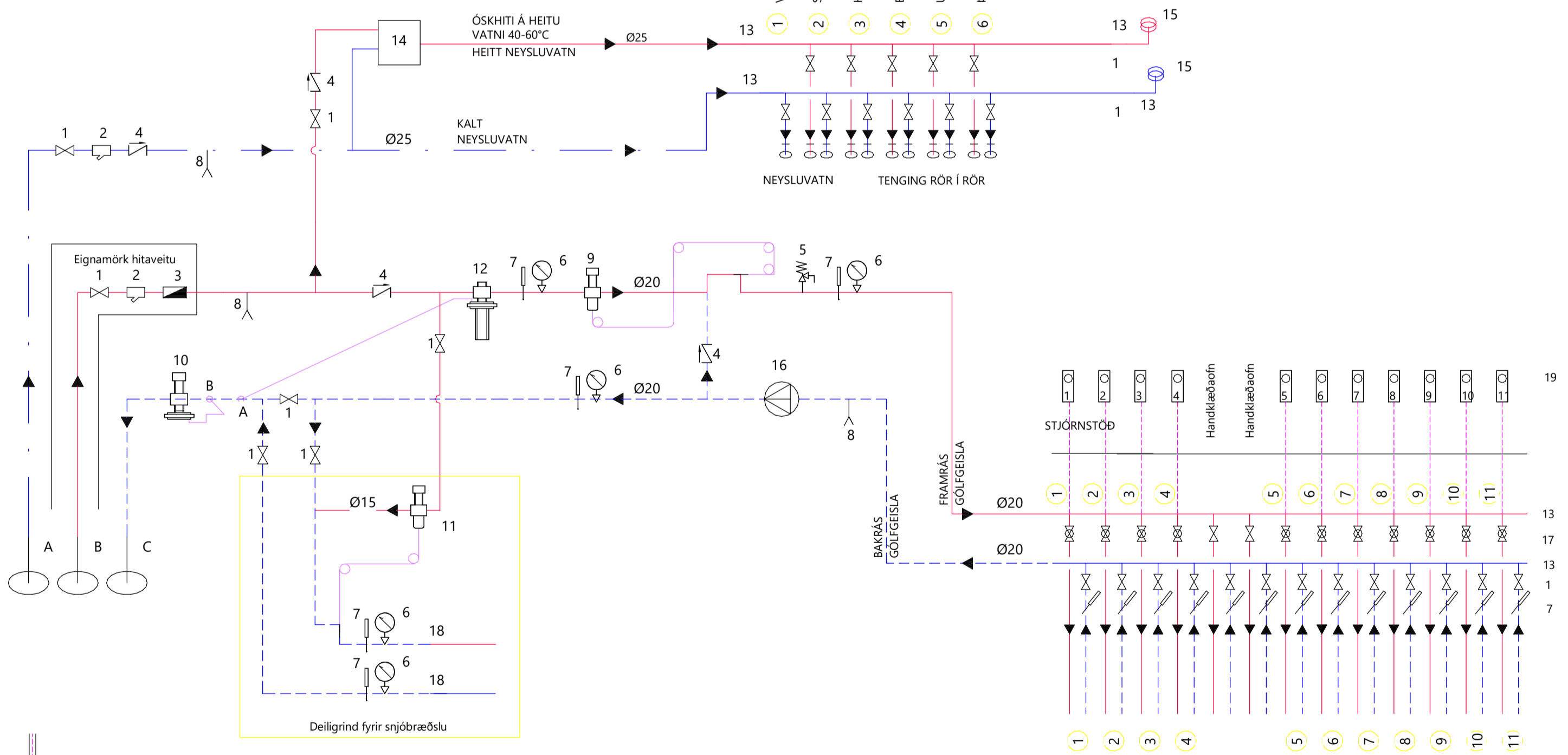
Grunnmynd Neysluvatnslagna
1 : 50



Frágangur við vask
1 : 10

Slaufa	Heiti Rýmis	Flatarmál m2	Lengd slaufu m	Afkost W
S1	Eldhús	14,3	71,5	1498
S2	Stofa	9,67	48,35	1013
S3	Stofa	9,67	48,35	1013
S4	Anddyri	7,86	39,3	1115
S5	Herbergi	6,37	31,85	667
S6	Þvottahús	6,86	34,3	973
S7	Baðherbergi	7,2	36	1022
S8	Gangur	4,84	24,2	687
S9	Herbergi	7,07	35,35	741
S10	Hjónaherbergi	11,04	55,2	1156
Samtals		84,9	424,4	9885

Grunnmynd Gólfhitalagna
1 : 50



KERFISLÝSING:

HITAKERFI ER UPPBLÖNDUNARKERFI MEÐ DÆLU. FRAMRÁSARHITI Á HITAKERFI STÝRST AF HITASTYRÐJUM LOKA. HITAMÆLAR ERU Á FRAM- OG BAKRÁS HITAKERFIS.

HITAMÆLAR KOMI Á BAKRÁS HVERRAR SLAUFU. STJÓRNLOKI FYRIR HVERJA SLAUFU STÝRST AF HITANEMAI HERBERGI. HITANEMI STAÐSETT Á INNVEGG SKV. FYRIRMÆLUM FRAMLEIÐANDA (1.5m - 1.8m FRÁ GÓLFU).

FRAMRÁSARLOKAR Á DELIRÖRI GÓLFGEISLA STÝRST AF LOFTHITANEMUM Í HERBERGIUM. HANDKLÆÐAÖFNAR ERU Í BAÐHERGIUM. ALLUR ÖFNAR ERU HANDSTYRÐIR Í DELIGRIND GÓLFHITA.

KALT OG HEITT NEYSLUVATN ER NOTAÐ BEINT FRÁ VEITUM.

INNTAK VATNSVEITU
INNTAK HITAVEITU
AFRENSLU HITAVEITU
RENNISUSSTEFNA
RENNILOKI EDA KÚLLUOKI

- SÍA
- VATNSMÆLUR
- EINSTREYMISLOKI
- ÖRYGGISLOKI 6 Bar
- ÞRÝSTIMÆLUR
- HITAMÆLUR
- TEIMING
- HITASTYRÐJUR LOKI (t.d. Danfoss AVTB20 20-60°C)
- MÓTÞRÝSTUAFNARI (t.d. Danfoss AVDA20)
- STILLIST Á HÆSTU MÖGULEGU STILLINGU)
- HITASTYRÐJUR LOKI (t.d. Danfoss AVTB15 20-60°C)
- MISMUNARÞRÝSTUAFNARI (t.d. Danfoss AVP20)
- (STILLTUR Á LÆGSTU MÖGULEGU STILLINGU)
- TENGIKISTA ÚR STÁLI / KOPAR. STOFN KISTU ER Ø25 STÁL
- UPPLANDARI Á HEITU NEYSLUVATNI. STILLANLEGUR 40°-60°C
- HÖGGDEYFAR Á TENGIKISTUM NEYSLUVATNS. T.D. FLAMCC FLEXOHT S
- ÁLAGSSTYRÐ DÆLA: 0.8 l/sek
- MÓTORLOKI, TENGÐUR VIÐ LOFTHITANEMA Í HVERJU RÝMI
- TENGIKISTA ÚR STÁLI / KOPAR. STOFN KISTU ER Ø20 STÁL
- LOFTHITANEMI STAÐSETTUR Í HERBERGI

Deiligind fyrir snjóbærslu

Leiðbeinandi Kerfismynd
1 : 50

BR	DAGS	BREYTING

Verk:
Mariuhólar 25 L236588

Efni:
Grunnmynd Neysluvatn- og Gólfhitalagna

TEIKNAD:	HANNAD:	YFIRFARID:
SÞB	ÁRS	ÁRS
Hönnunarstjóri (ef annar en aðalhönnuður)	KT:	KT:

SAMPYKKT: Ástgeir R. Sigmarsson KT: 080189-2229

ÚTGÁFA DAGS: 25.06.2024 MKV: SKV. TEIKNINGUM VERK NR: 24-02-2

Ástgeir R. Sigmarsson
BYGGINGARVERKFRÆÐINGUR M.Sc.
S: 6932043 - astgeir@sghus.is
KT: 080189-2229

SGHUS

BLAÐSTÆRD: A1