

Burðarvirki: Almennar skýringar

Steypustyrktarstál:

Gæðaflokkur

Kambstál, táknad með K og þvermáli járn í mm (t.d. K10), er stál B500C með skriðmörk 500 N/mm². Suðuhæft kambstál er táknad með S að auki á eftir þvermáli stangar (t.d. K10S). Sléttijárn er stál S275, táknad með R og þvermáli í mm. Skeytilengd kambstáls er 50 x þvermal stangar, nema annað sé tekið fram. Öll vinna og efni skal vera skv. Byggingareglugerð. Við þverveggi og í steypuskilum skal bendistál ávallt ganga skeytilengd fyrir horn eða gegnum skil.

Steypustyrktarstál skal aldrei sjóða, hvorki með punktsuðu eða samfelldri suðu án heimildar umsjónarmanns verkkaupa. Við alla suðuvinna skal fylgja fyrirmælum viðurkennds suðustaðals.

Allt bendistál skal vera hreint og laust við lausar ryð og völsunarhúðir. Á vinnustað skal það geymt á trélistum og vandlega sundurgreint eftir efnisflokkum.

Bendinet sem eru rafsoðin skulu vera kalddregin og hafa lágmarkstogþol 500 MPa. Þegar bendinet hafa verið afgreidd frá söluaðila er óheimilt að sjóða þau eða hita.

Merkingar:

	Endi á ókrókbeygðu járn.
	Járn í neðri brún plötu.
	Járn í efri brún plötu.
	K10 komi með 200 mm miðjumáli yfir það svæði sem granna strikið spannar.
	Á járnateikninu fyrir plötu þýðir þetta að járn (úr útveggjum) komi að þessari línu í efri brún, eða skeytilengd út fyrir hana skv. teikningum.
K10 c/c 200 #	10 mm kambstál með miðjumál 200 mm í báðar áttir.
	Táknar snið A sem er tekið af teikningu B og er í kvarða 1:X
	Táknar snið A sem er tekið af teikningu A og er í kvarða 1:X
	Táknar snið A sem sýnt er á teikningu B.

Beygjur á bendistáli

Kambstál (langjárn) má beygja með hjólskífu sem hefur minnst þvermál 16 x þvermál stangarinnar (horn innan við 90°). Kambstál má ekki beygja við minna hitastig en -10 °C.

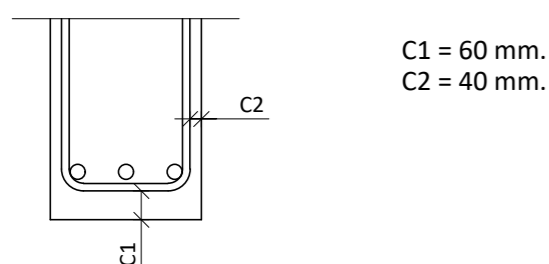
Þvermál stangar	Beygjuþvermál
θ < 20	4θ
θ ≥ 20	7θ

Beygjuþvermál má þó aldrei vera minna en það gildi sem framleiðendur stáls mæla með.

Steypuhula

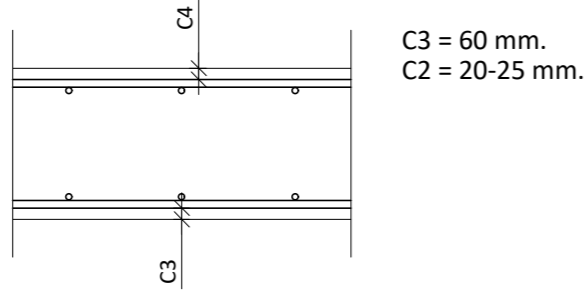
Steypuhula er skv. eftirfarandi nema annað komi fram á teikningum.

Undirstöður og veggir að jarðfyllingu.



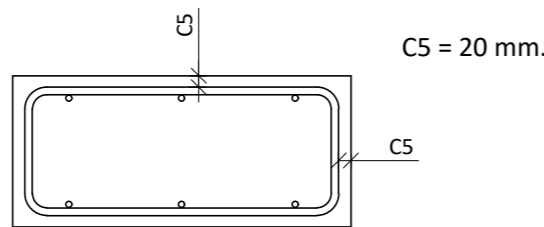
C1 = 60 mm.
C2 = 40 mm.

Botnplata á fyllingu.



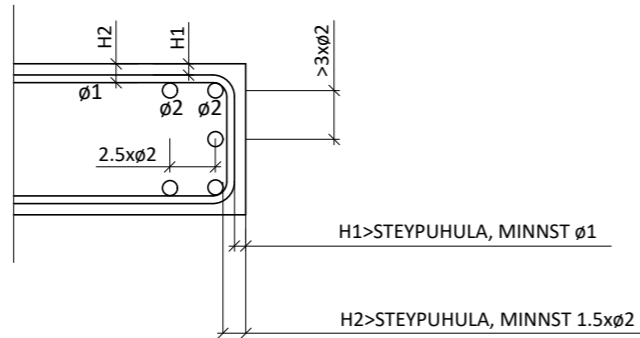
C3 = 60 mm.
C2 = 20-25 mm.

Innveggir, plötur og bitar.



C5 = 20 mm.

Innveggir, bitar, súlur - lágmarkshula út frá stærð járna:



Minstu fjarlægðir milli stanga

Lágmarksfjarlægðir milli einstakra stanga eru stærsta þvermál járna en þó aldrei minna en 20 mm. Ef þvermál stanga er meiri en 32 mm skal bæta við 5 mm við lágmarksfjarlægðina.

Skeytilengd bendistáls

Lágmarksskeytilengd bendistál er 50 x θ, sem sýnt er í eftirfarandi töflu:

Þvermál	Skeytilengd
θ = 8	400
θ = 10	500
θ = 12	600
θ = 16	800
θ = 20	1000
θ = 25	1200

Lágmarksskeytilengd bendistál er 70 x θ ef skeyting er meiri en 30% í sama sniði.

Skeytilengd rafsoðinna bendineta

Þvermál stanga 5-6 mm Skeytilengd burðarjárna Skeytilengd þverjárna Þrjár heilir möskvar, þó minnst 300 mm Einn heill möskvi, þó minnst 150 mm

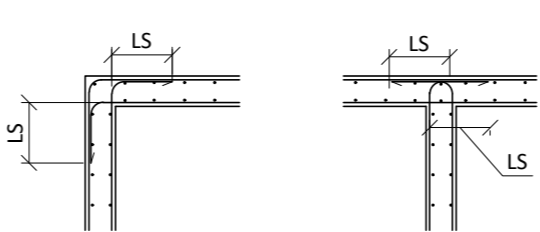
Þvermál stanga 7-8 mm Skeytilengd burðarjárna Skeytilengd þverjárna Þrjár heilir möskvar, þó minnst 300 mm Tveir heilir möskvar, þó minnst 200 mm

Fjarlægðarklossar fyrir bendistál

Í mótum skal bendistáli vera haldið í réttri fjarlægð frá mótum með fjarlægðarklossum. Járn í plötu skal vera haldið með þar til gerðum stólum. Minnsta bil milli klossanna og stólanna í báðar áttir skal vera samkvæmt eftirfarandi töflu:

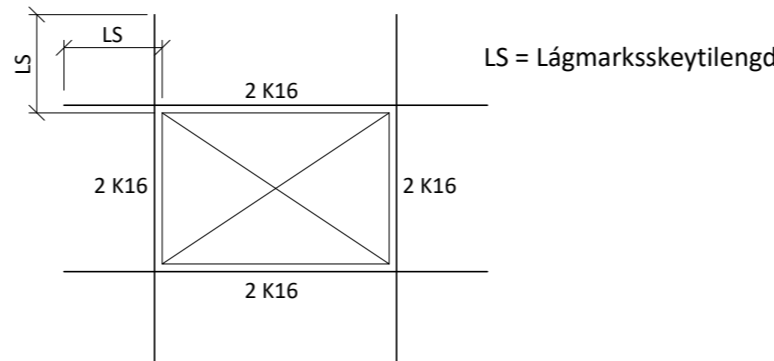
Þvermál	Mesta fjarlægð
θ = 8-12	0.7 m
θ = 16-32	0.7 m

Frágangur járna í beygjum



Viðbótarárnun við op

Ef járn í kringum op eru ekki sýnd á teikningum gildir eftirfarandi. Ef hlíðar opa eru minni en 200 mm þarf engin viðbótarárn. En göt sem eru stærri skal járnbinda skv. eftirfarandi mynd.



Nákvæmniskröfur steypumóta

Steypumót skulu gerð skv. ÍST EN 13670:2009. Svignun eða hreyfing móta undan steypubunga sé ekki meiri en 0,2 % af fjarlægð milli fastra punkta. Nákvæmniskröfur við mótauppslátt skulu fylgja eftirfarandi töflu.

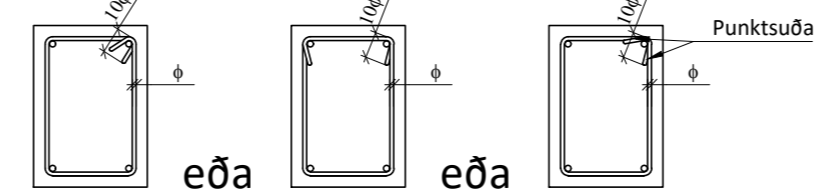
Nákvæmniskröfur við mótauppslátt:	
Þversnið, þykkt	+/- 5 %
Staðsetning í plani og hæð	+/- 10 mm
Staðsetning í plani og hæð	+/- 10 mm
Steypitir hlutar: stærð	+/- 5 mm
Steypitir hlutar: staðsetning	+/- 10 mm

Misgengi veggja á sýnilegum flötum má mest vera 3 mm.

Frávik milli sléttu flatar og 3 metra réttskeið sem lögð er á steypnan flöt má mest vera:

Veggir og súlur	5 mm
Gólf	10 mm

Frágangur á lykkjum



Timburvirki

Timbur í burðarvirki skal ávallt vera styrkleikaflokkad skv. ÍST EN 14081-2:2018, C24 eða betra, nema annað sé tekið fram. Allt boltaefni skal vera af gæðunum 8.8 eða betra. Allar sérsníðaðar festingar utanhúss skulu vera heitgalvanhúðaðar eða ryðfrjár. Allur saumur, boltar og festingar skal vera ryðvarinn. Þar sem heitgalvanhúðaðar festingar koma í þrýstifúavarið timbruð skal nota B-vörn (olíuvörn) nema annað komi fram.

Undir allar rær og bolta skal setja skinnur með kantmál 3 x þvermál bolta eða stærra og þykkt 0,3 x þvermál bolta eða stærra. Á milli timbrs og steins skal ávallt setja asfaltþappa.

Stálvirki

Allt járn í stálvirki skal vera S235 skv. ÍST EN 10025:2019 nema annað komi fram á teikningum. Það skal sandblásið og grunnad með ryðvarnargrunni, nema annað sé tekið fram. Suður skulu hafa minnst a-mál 4 mm, en þó aldrei minna en efnisþykkt þeirra hluta sem soðnir eru saman. Öll rafsuðuvinna skal uppfylla skylið íST EN ISO 5817:2014. Suðumenn skulu hafa gild réttindi og hafa hæfnispróf er svara til þeirra suðuáferða sem áformað er að nota.

Steinsteypa

Öll Steypa er skv EC2

Gerð steypu kemur fram á viðkomandi teikningu á forminu:

Caa/bb - cc - Sd - ee þar sem:

aa	Sívalingsstyrkur steypu í MPa
bb	Teningsstyrkur steypu í MPa
cc	Hámarks kornastærð
d	Sigmálsflokkur
ee	Umhverfisflokkur tengdur umhverfisaðstæðum

Hver umhverfisflokkur gefur kröfur á lágmarks sementsmagn, loftmagn og hámarks v/s hlutfall fyrir steinsteypu. Fyrir umhverfisflokk 2b og benta steypu er þannig hámarks v/s hlutfall 0.55, lágmarkssemmentsmagn 280 kg/m³ og lágmarksloftmagn 5% fyrir steinastærð 16 mm.

Sigmálsflokkar steypu eru eftirfarandi:

Flokkur	Sigmál í mm.
S1	10 til 40
S2	50 til 90
S3	100 til 150
S4	≥ 160

Blöndunarluftöfl/loftblendi:

Magn og gæði fylliefna, sements og lofts ákvarðast af ofangreindum flokkum. Í alla steinsteypa skal setja loftblendi af viðurkenndri gerð.

Sannprófanir á byggingarstað:

Stinnleikaprófun skal mæla fyrir íblöndun þjalniefna. Loftpróf skal gert við niðurlögn í mót (eftir dælingu) Brotstyrkur mældur til samræmis við ÍST EN 13670:2009

Niðurlögn, aðhlúun:

Alls steinsteypu ber að titra og skal vanda hana þannig að steypulögin myndi eina einsleitna og samþjappaða heild. Fallhæð hennar skal ekki vera meiri en 3 m. Yfirborð steypu skal verja ofþornun, ofkælingu og rigningu með yfirbreiðslu og/eða einangrun. Mót skal að jafnaði ekki rífa af veggjum fyrr en eftir 3 daga

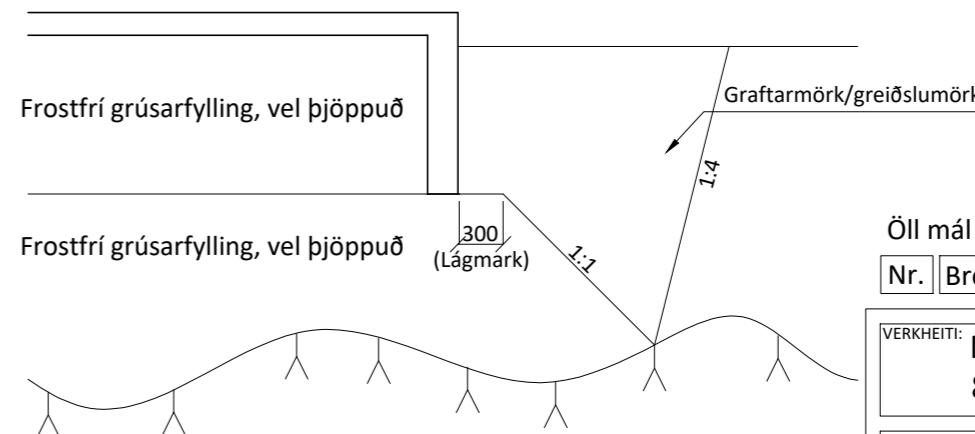
Steypuvinna í kulda:

Niðurlögð steypa skal varin hitastigi lægra en 3° þar til hún hefur náð 6 MPa þrýstipól

Fylling

Fyllt skal með frostrírri grúsarfyllingu og þjappað samkvæmt eftirfarandi töflu.

Þjöppun skal uppfylla eftirfarandi kröfur:
E2 > 120 MPa
E2/E1 < 2,3



Fyrir undirstöðum skal grafa niður á heillegan, burðarhæfan klapparbotn. Síðan skal fylla upp með frostrírri burðarhæfri grús, bleyta vel og þjappa síðan skv. eftirfarandi töflu:

Tæki	Lagþykkt [m]	Fjöldi yfirferða
5,0 tn vibrovaltari	0,4	6
0,5 tn vibroplata	0,3	4
0,4 tn vibroplata	0,2	4

Taka skal þjöppupróf á fyllingu, eftir kröfum verklysingar.

Álagsforsendur

Almennar reglur:

ÍST EN 1990:2002

Notálag:

ÍST EN 1991-1-1:2002

Snjóálag:

ÍST EN 1991-1-3:2003

Vindálag:

ÍST EN 199-1-1-4:2005

Jarðskjálftaálag:

Miða skal við Eurocode 8

ÍST EN 1998-1-1:2004 & íslensku þjóðarskjölunum

HÖNNUNARFORSENDUR:

SNJÓR: ÁLAGSSVÆÐI 1	2.1 kN/m ²
VINDUR: z=10.000 m	1.66 kN/m ²

NOTÁLAG:

GÓLFPLATA 1.HÆÐ	2 kN/m ²
-----------------	---------------------

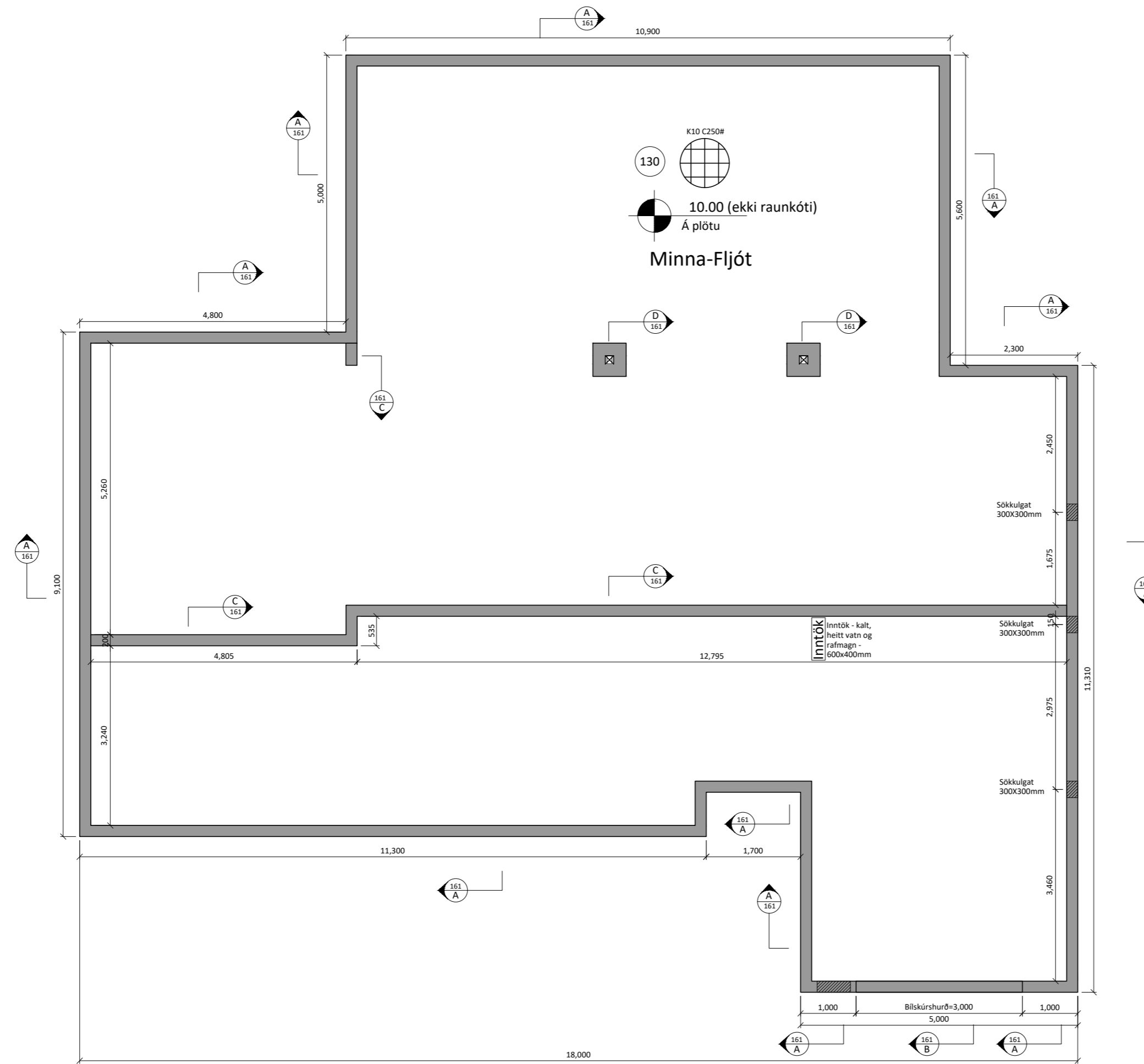
EIGINBYNNGD:

ÞAK	0.7 kN/m ²
STEYPA	25 kN/m ³
GÓLFEFNI, ÍLÖGN OG LAGNIR	1.5 kN/m ²

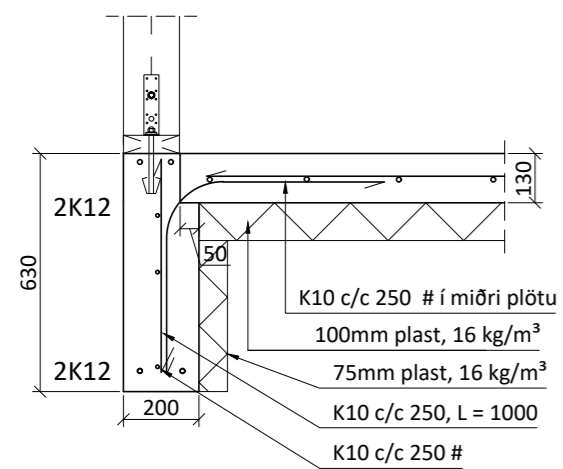
Öll mál eru í millimetrum, nema annað sé tekið fram.

Nr.	Breyting	Dags.	Samþ.
-----	----------	-------	-------

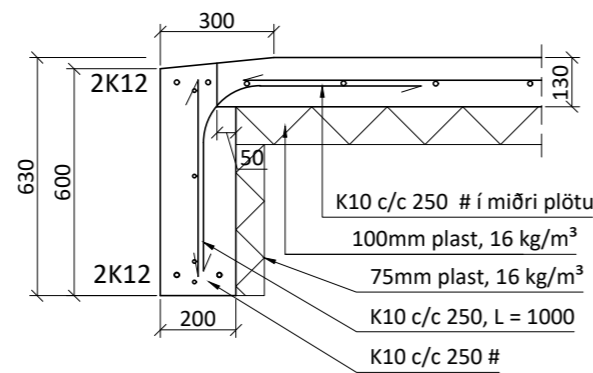
VERKHETTI: Minna-Fljót 806 Selfoss	TEKNIÐNÚMÉR: 160
VERKHLUTI: Burðarvirki Skýringar	ÚTGÁFA: A1
Teiknað: Leifur Örn Leifsson kt. 150982-4139	Blaðstærð: A-2
Hönnuður: Leifur Örn Leifsson kt. 150982-4139	Samþykkt: Dagsetning: 07.04.22
Yfirfarir af hönnunarstjóra: Bent Larsen kt. 141177-3469	Samþykkt: Frumútgáfa: 07.04.22
LARSEN HÖNNUN OG RAÐGJÖF	VERKNR: 21-151
Bent Larsen Fróðason Byggingafræðingur B.Sc Sími 844-7699 tölvupóstur: bent@larsenr.is	MKV:



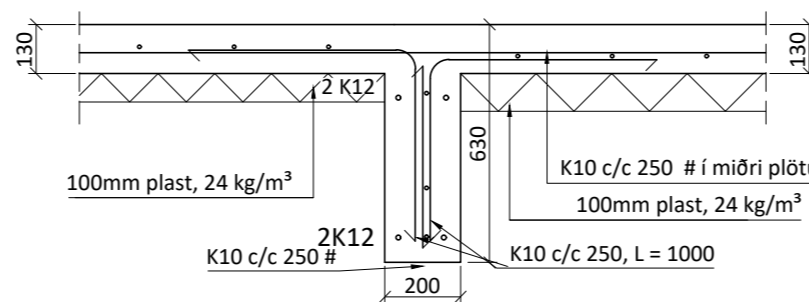
A SNIÐ
161-163 1:20



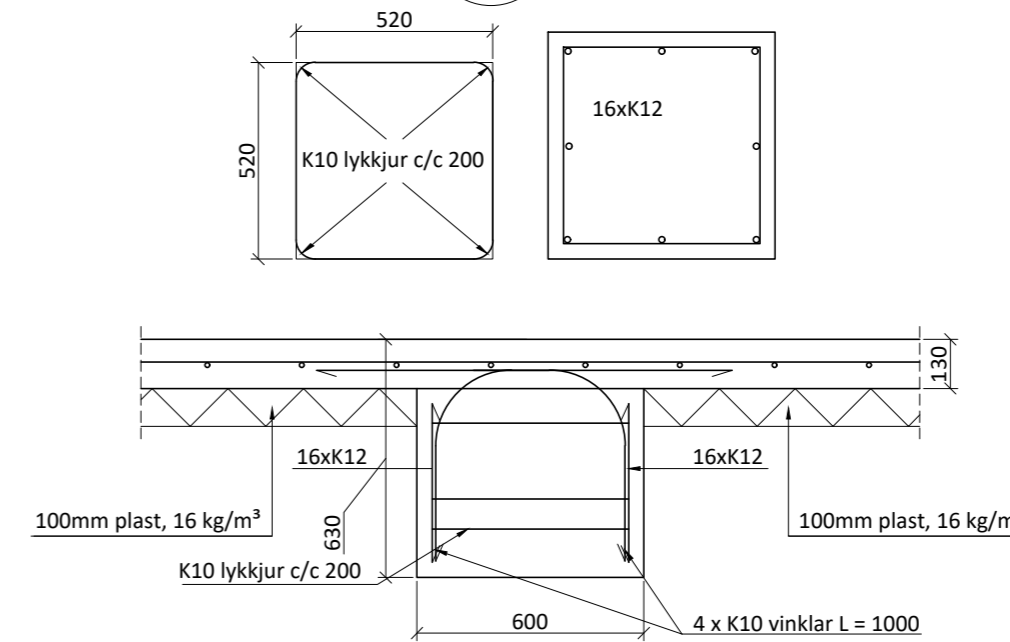
B SNIÐ
161-163 1:20



C SNIÐ
161-163 1:20



D SNIÐ
161-162 1:20



Almennt:

Öll mál skulu staðfest skv. aðaltekningum. Ef eitthvert misræmi er skulu aðaltekningar vera ráðandi, þó þer að láta hönnuði vita af misræmi.

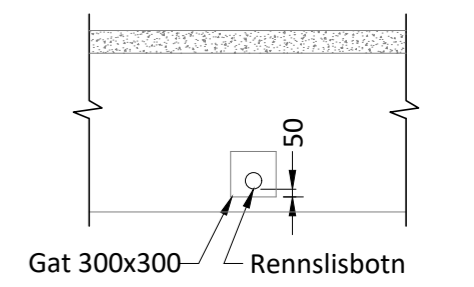
Skýringar - Steinsteypa og bendistál

Styrkleikaflokkar efnis:

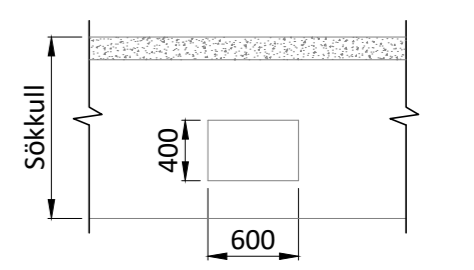
Steypa: C25/30-22-S3-2b
Bendistál: B500C

Í stað K10 c/c 250 grindar í sökkul er heimilt að nota 6 mm net með 150 mm möskvum. Einnig er heimilt að nota 6 mm net með 150 mm möskvum í stað K10 c/c 250 grindar í plötu.

Skýringamynd af sökkulgötum



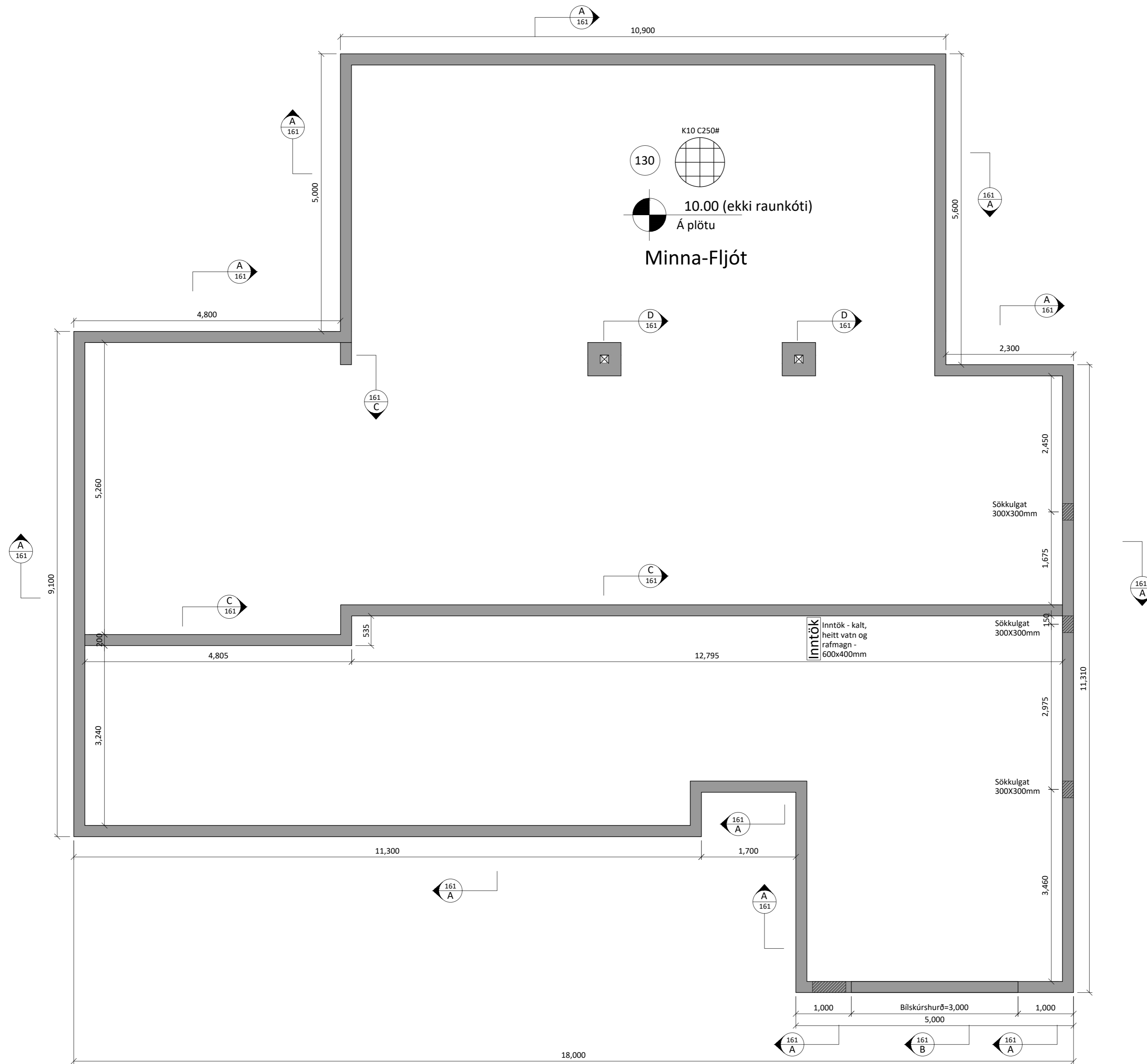
Skýringamynd af inntaksgati



Öll mál eru í millimetrum, nema annað sé tekið fram.

B1	Frumútgáfa	07.04.22	LL
B2	Lækkun á sökklum	28.04.22	LL

VERKHEITI: Minna-Fljót 806 Selfoss	TEIKNINÚMÉR: 161
VERKHLUTI: Burðarvirki (YFIRLIT) Grunnmynd sökkla og deili	ÚTGÁFA: B2
Teiknað: Leifur Örn Leifsson kt. 150982-4139	Bláðstærð: A-2
Hönnuður: Leifur Örn Leifsson kt. 150982-4139	Samþykkt: Dagsetning: 28.04.22
Yfirfarð af hönnunarstjóra: Bent Larsen kt. 141177-3469	Samþykkt: Frumútgáfa: 07.04.22
LARSEN HÖNNUN OG RAÐJÓF	Bent Larsen Fróðason Byggingafræðingur B.Sc Sími 844-7699 tölvupóstur: bent@larsenhr.is
VERKNR: 21-151	MKV: 1:75 1:20



Almennt:

Öll mál skulu staðfest skv. aðaltekningum. Ef eitthvert misræmi er skulu aðaltekningar vera ráðandi, þó ber að láta hönnuði vita af misræmi.

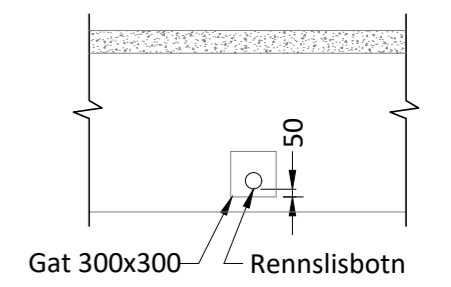
Skýringar - Steinsteypa og bendistál

Styrkleikaflokkar efnis:

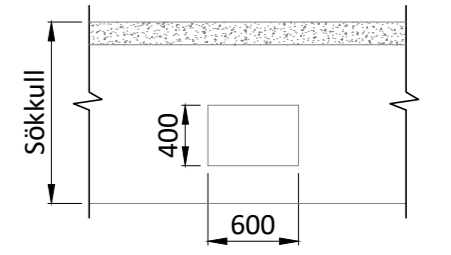
Steypa: C25/30-22-S3-2b
Bendistál: B500C

Í stað K10 c/c 250 grindar í sökkul er heimilt að nota 6 mm net með 150 mm möskvum. Einnig er heimilt að nota 6 mm net með 150 mm möskvum í stað K10 c/c 250 grindar í plötu.

Skýringamynd af sökkulgötum



Skýringamynd af inntaksgati



Öll mál eru í millimetrum, nema annað sé tekið fram.

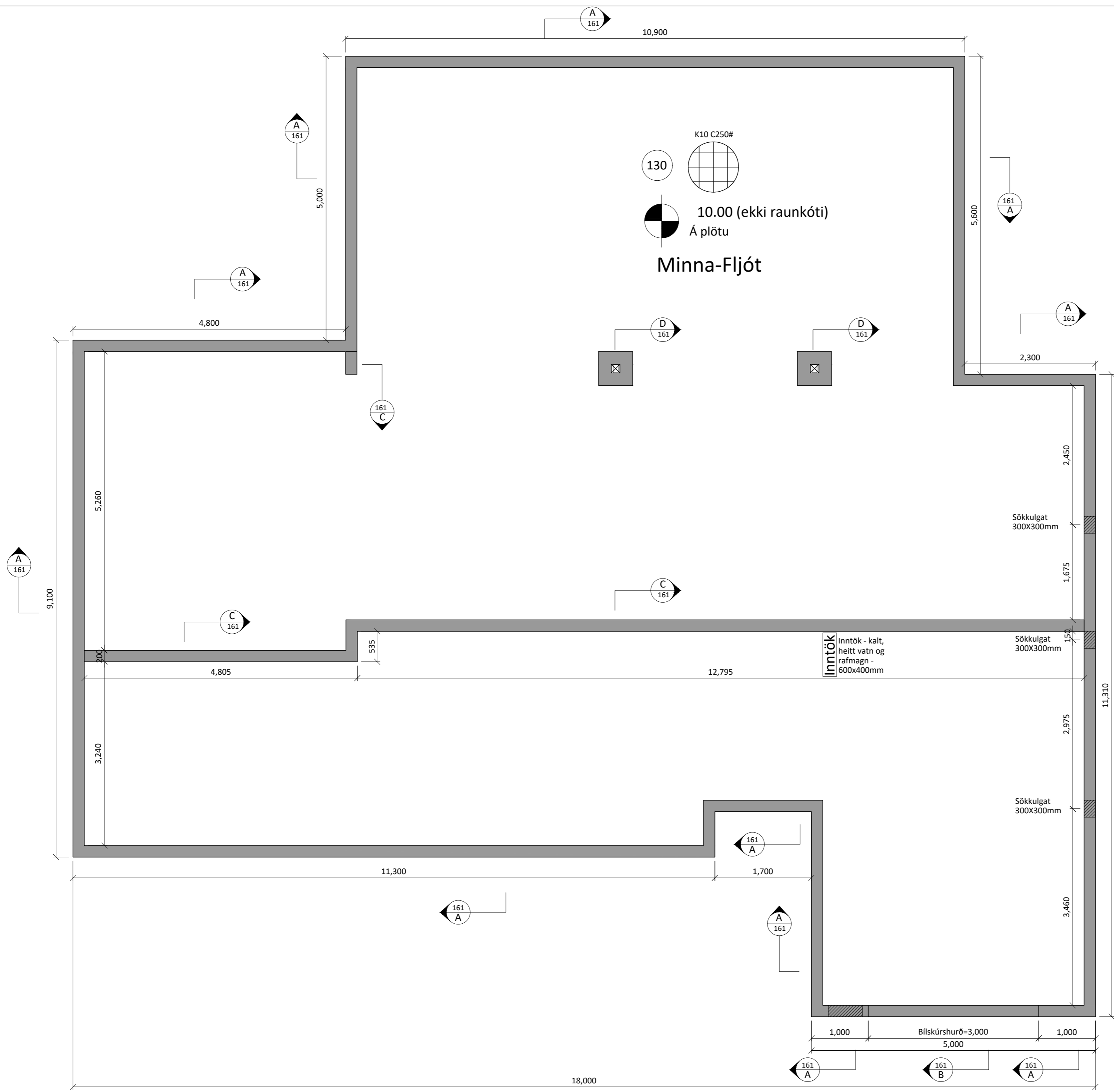
B1	Frumútgáfa	07.04.22	LL
B2	Lækkun á sökklum	28.04.22	LL

VERKHEITI:	Minna-Fljót 806 Selfoss	TEIKNINÚMÉR:	162
VERKHLUTI:	Burðarvirki (YFIRLIT) Grunnmynd sökkla	ÚTGÁFA:	B2

Teiknað:	Leifur Örn Leifsson kt. 150982-4139	Bláðstærð:	A-2
Höfnuður:	Leifur Örn Leifsson kt. 150982-4139	Samþykkt:	Dagsetning:

Yfirfarir af hönnunarstjóra:	Bent Larsen kt. 141177-3469	Samþykkt:	Frumútgáfa:
			07.04.22

LARSEN HÖNNUN OG RAÐGJÖF	Bent Larsen Fróðason Byggingafræðingur B.Sc Sími 844-7699 tölvupóstur: bent@larsenhr.is	VERKNR:	21-151
		MKV:	1:50



Almennt:

Öll mál skulu staðfest skv. aðaltekningum. Ef eitthvert misræmi er skulu aðaltekningar vera ráðandi, þó ber að láta hönnuði vita af misræmi.

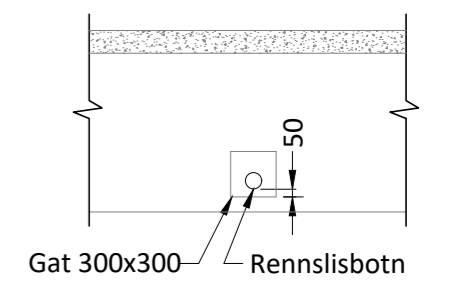
Skýringar - Steinsteypa og bendistál

Styrkleikaflokkar efnis:

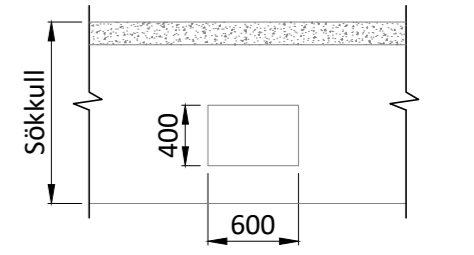
Steypa: C25/30-22-S3-2b
Bendistál: B500C

Í stað K10 c/c 250 grindar í sökkul er heimilt að nota 6 mm net með 150 mm möskvum. Einnig er heimilt að nota 6 mm net með 150 mm möskvum í stað K10 c/c 250 grindar í plötu.

Skýringamynd af sökkulgötum



Skýringamynd af inntaksgati



Öll mál eru í millimetrum, nema annað sé tekið fram.

Nr.	Breyting	Dags.	Samþ.
-----	----------	-------	-------

VERKHEITI:	Minna-Fljót 806 Selfoss	TEIKNINÚMÉR:	163
------------	----------------------------	--------------	-----

VERKHLUTI:	Burðarvirki (YFIRLIT) Grunnmynd sökkla	ÚTGÁFA:	B1
------------	---	---------	----

Teiknað:	Leifur Örn Leifsson kt. 150982-4139	Bláðstærð:	A-2
----------	-------------------------------------	------------	-----

Hönnuður:	Leifur Örn Leifsson kt. 150982-4139	Samþykkt:	Dagsetning:
-----------	-------------------------------------	-----------	-------------

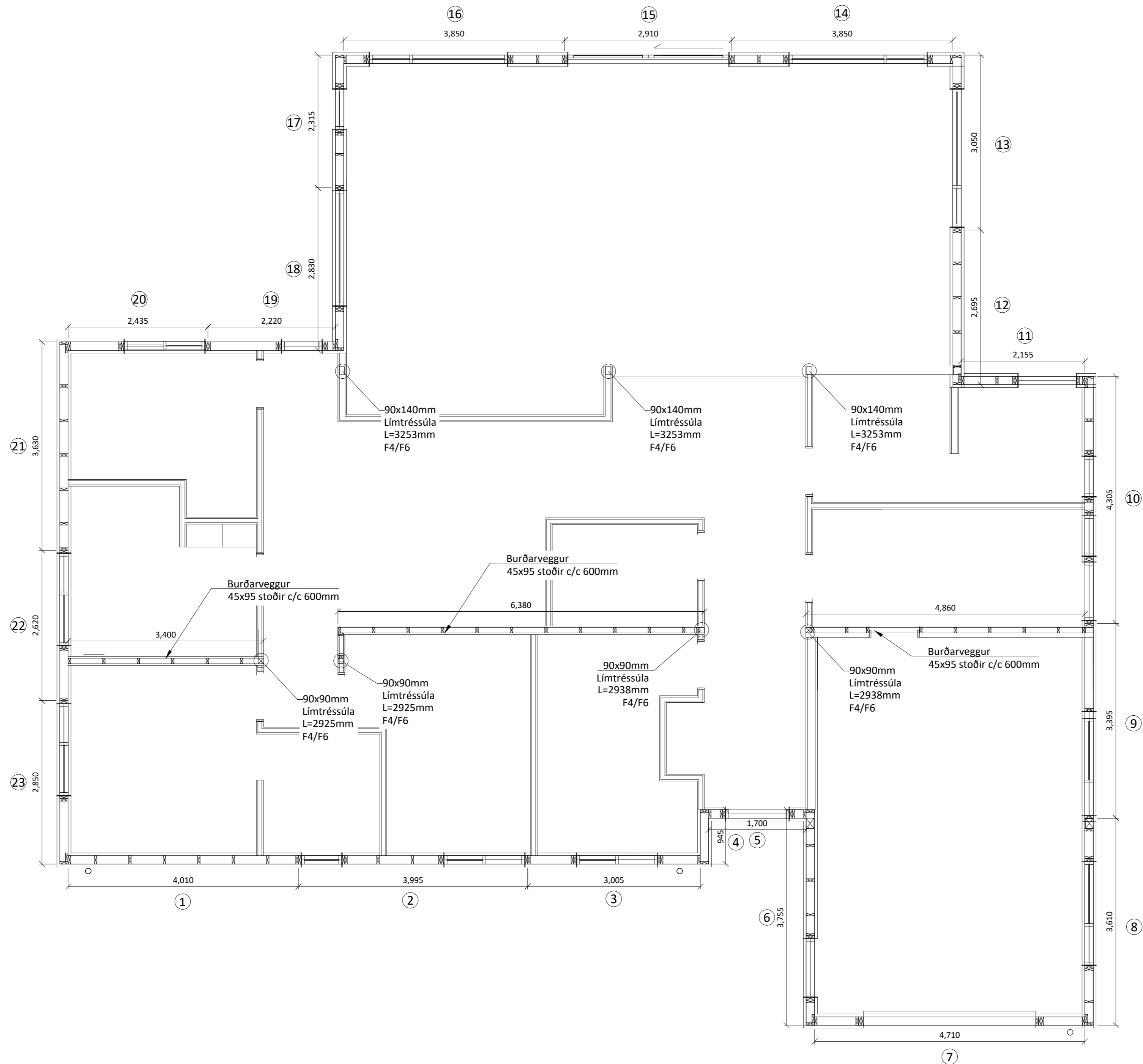
Yfirfarið af hönnunarstjóra:	Bent Larsen kt. 141177-3469	Samþykkt:	Frumútgáfa:
------------------------------	-----------------------------	-----------	-------------

VERKNR:	21-151
---------	--------

MKV:	1:50
------	------

LARSEN
HÖNNUN OG RAÐGJÖF

Bent Larsen Fróðason
Byggingafræðingur B.Sc
Sími 844-7699
tölvupóstur: bent@larsenhr.is



Almennt:

Öll mál skulu staðfest skv. aðalteikningum. Ef eitthvert misræmi er skulu aðalteikningar vera ráðandi, þó þer að láta hönnuði vita af misræmi. Öll mál eru í millimetrum, nema annað komi fram.

Skýringar - trévirki veggja

Allur viður er C24 eða betri. Allan við utanhúss skal fúaverja. Allur saumur og festingar utanhúss skulu vera heitzinkhúðaðar eða ryðfríar. Allar stoðir og lausholt eru $4\frac{5}{145}$ nema annað sé tekið fram. Bil á milli miðjúlínu stoða skal ekki vera meira en 600 mm. Utan á grind komi 9 mm gufuopinn rakabollinn krossviður (t.d. grenikrossviður). Krossviður festist með $2\frac{3}{50}$ c/c 150 í rakabolið lím. Þétting (Aerofil-pulsa eða Illmod þéttiborði) komi undir fótstykki, einnig skal setja vindpappa undir fótstykki, sem kemur þá á milli steypu og fótstykkis.

Festingar á öllum samskeytum:

Öll horn og einingasamskeyti skal víxlskrúfa saman með 6x80mm skrúfum c/c 400mm.

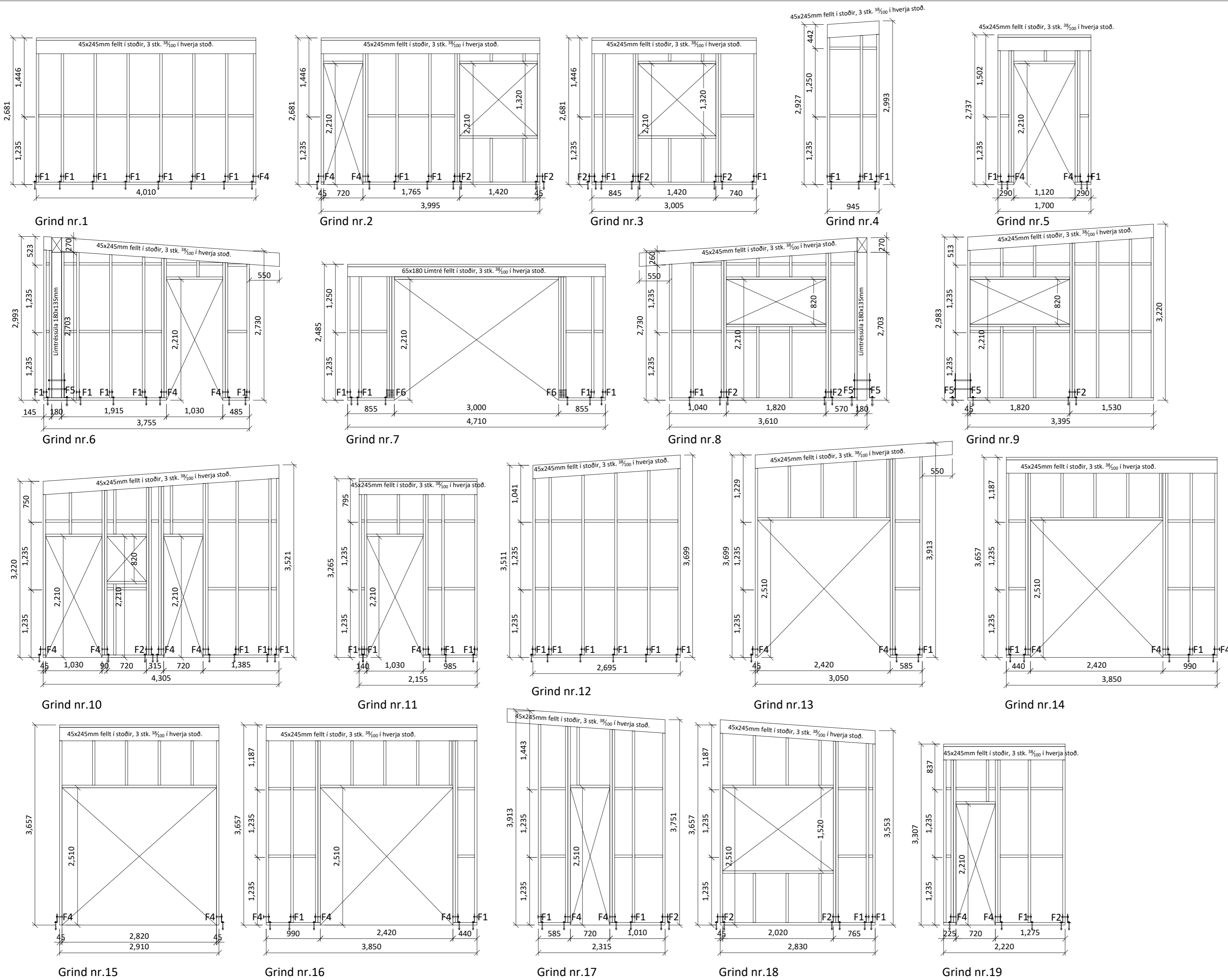
Festing á fótstykki

Múrboltar M12 c/c 600 koma í gegnum fótstykki. Bordþýpt = 105 mm og snertidýpt bolta við steyptan flöt => 80 mm.

F1 - F6 sjá sérmyndir.

Öll mál eru í millimetrum, nema annað sé tekið fram.

BR.	Breyting	Dags.	Samþ.
VERKHEITI:	Minna-Fljót 806 Selfoss	TEIKNINÚMÉR:	200
VERKHLUTI:	Burðarvirki Grunnmynd veggja	ÚTGÁFA:	B1
Teiknað:	Leifur Örn Leifsson kt. 150982-4139	Blaðstærð:	A-2
Hönnuður:	Leifur Örn Leifsson kt. 150982-4139	Samþykkt:	Dagsetning:
Yfirfarið af hönnunarstjóra:	Bent Larsen kt. 141177-3469	Samþykkt:	Frumútgáfa:
		Bent Larsen Fróðason Byggingafræðingur B.Sc Sími 844-7699 tölvupóstur: bent@larsenhr.is	VERKNR: 21-151 MKV: 1:60



Almennt:

Öll mál skulu staðfest skv. aðaltekningum. Ef eitthvert misræmi er skulu aðalteikningar vera ráðandi, þó þer að láta hönnuði vita af misræmi. Öll mál eru í millimetrum, nema annað komi fram.

Skýringar - trévirki veggja

Allur viður er C24 eða betri. Allan við utanhúss skal fúaverja. Allur saumur og festingar utanhúss skulu vera heitzinkhúðaðar eða ryðfriar. Allar stoðir og lausholt eru 45/145 nema annað sé tekið fram. Bil á milli miðjúlínu stoða skal ekki vera meira en 600 mm. Utan á grind komi 9 mm gufuopinn rakabollinn krossviður (t.d. grenikrossviður). Krossviður festist með 28/50 c/c 150 í rakabolið lím. Þétting (Aerofil-pulsa eða Illmod þéttingar) komi undir fótstykki, einnig skal setja vindpappa undir fótstykki, sem kemur þá á milli steypu og fótstykkis.

Festingar á öllum samskeytum:

Öll horn og einingasamskeyti skal víxlskrúfa saman með 6x80mm skrúfum c/c 400mm.

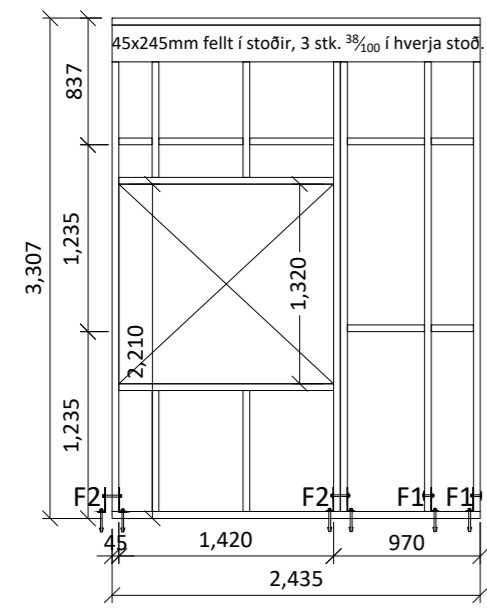
Festing á fótstykki

Múrboltar M12 c/c 600 koma í gegnum fótstykki. Bordýpt = 105 mm og snertidýpt bolta við steypa flöt => 80 mm.

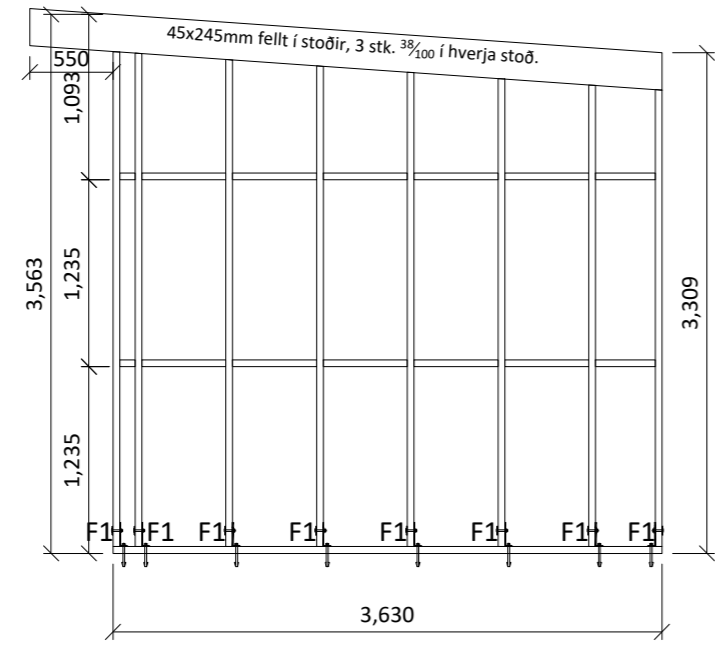
F1 - F6
sjá sérmyndir.

Öll mál eru í millimetrum, nema annað sé tekið fram.

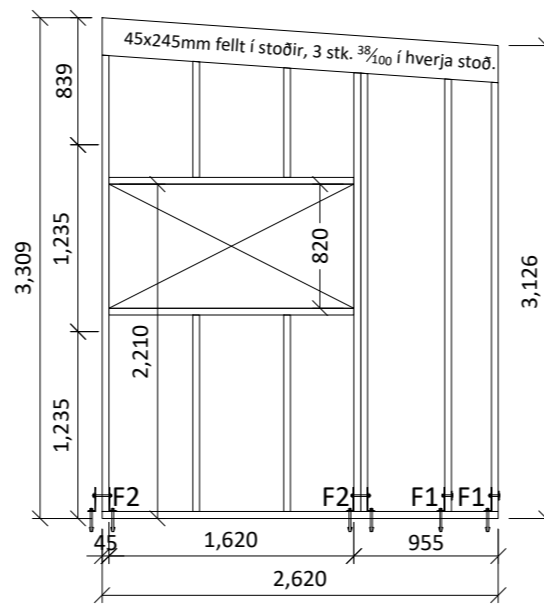
BR.	Breyting	Dags.	Samþ.
VERKHÉTTI:	Minna-Fljót 806 Selfoss	TEIKNINÚMÉR:	201
VERKHLÚTI:	Burðarvirki Ásýnd grindur	ÚTGÁFA:	B1
Teiknað:	Leifur Örn Lейfsson kt. 150982-4139	Blaðstærð:	A-2
Hönnuður:	Leifur Örn Lейfsson kt. 150982-4139	Samþykkt:	Dagsetning:
Yfirfarið af hönnunarstjóra:	Bent Larsen kt. 141177-3469	Samþykkt:	Frumútgáfa:
		Bent Larsen Fróðason Byggingafræðingur B.Sc Sími 844-7699 tölvupóstur: bent@larsenhr.is	VERKNR: 21-151 MKV: 1:50



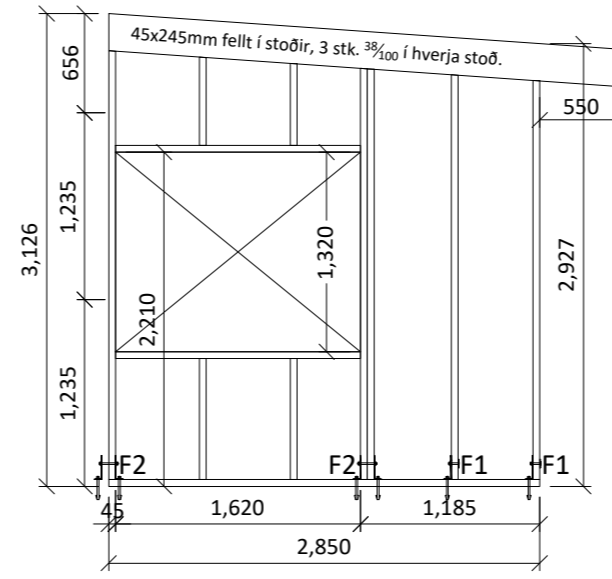
Grind nr.20



Grind nr.21

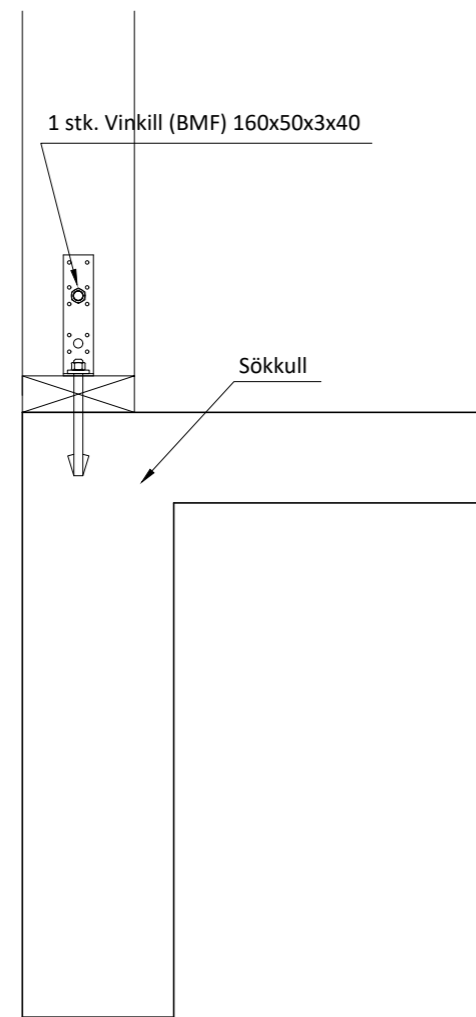
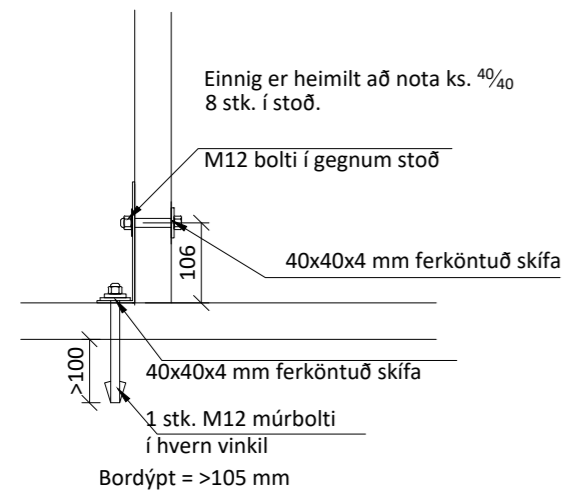


Grind nr.22

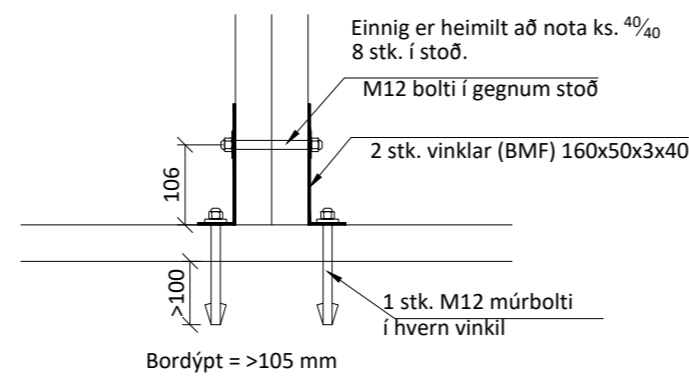


Grind nr.23

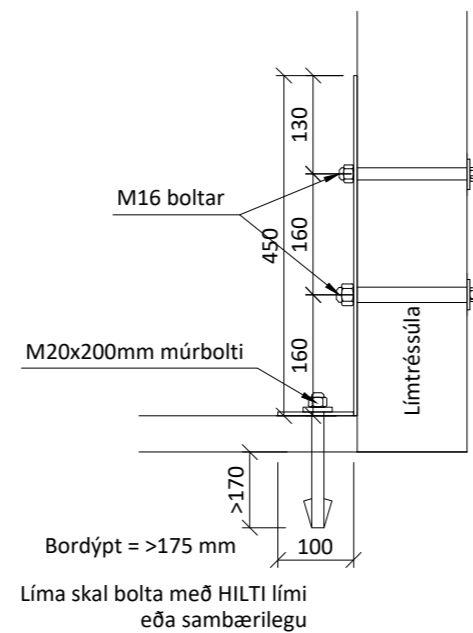
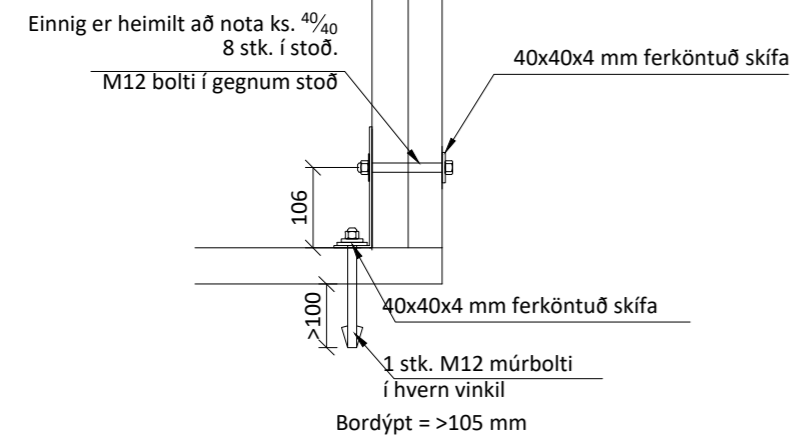
F1



F2

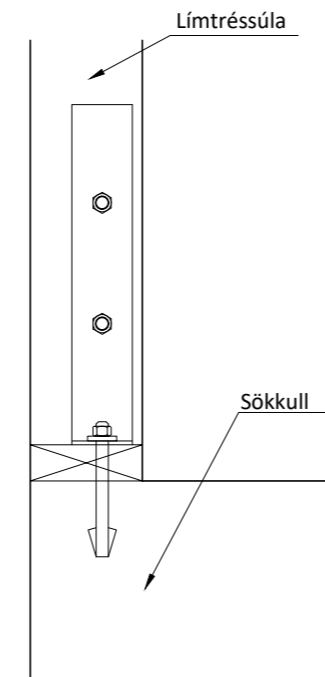


F4

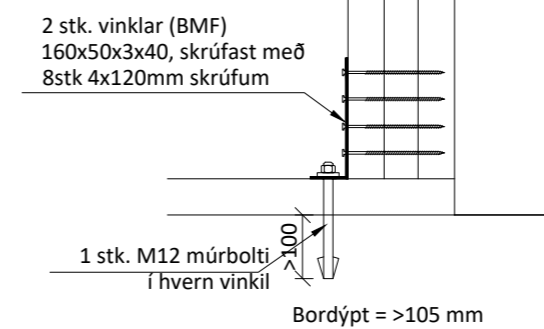


F5

Sérsmíðaður vinkill, 100mm á breidd, smíðaður úr 8mm flatjárni.
ATH - sitthvor smíði á festingum og gatadeiling



F6



Almennt:

Öll mál skulu staðfest skv. aðalteikningum. Ef eitthvert misræmi er skulu aðalteikningar vera ráðandi, þó þer að láta hönnuði vita af misræmi. Öll mál eru í millimetrum, nema annað komi fram.

Skýringar - trévirki veggja

Allur viður er C24 eða betri. Allan við utanhúss skal fúaverja. Allur saumur og festingar utanhúss skulu vera heitzinkhúðaðar eða ryðfríar. Allar stoðir og lausholt eru $4\frac{5}{145}$ nema annað sé tekið fram. Bil á milli miðjúlínu stoða skal ekki vera meira en 600 mm. Utan á grind komi 9 mm gufuopinn rakabollinn krossviður (t.d. grenikrossviður). Krossviður festist með $2\frac{3}{50}$ c/c 150 í rakabolið lím. Þétting (Aerofil-pulsa eða Illmod þéttiborði) komi undir fótstykki, einnig skal setja vindpappa undir fótstykki, sem kemur þá á milli steypu og fótstykkis.

Festingar á öllum samskeytum:

Öll horn og einingasamskeyti skal víxlskrúfa saman með 6x80mm skrúfum c/c 400mm.

Festing á fótstykki

Múrboltar M12 c/c 600 koma í gegnum fótstykki. Bordýpt = 105 mm og snertidýpt bolta við steypnan flöt => 80 mm.

F1 - F6
sjá sérmyndir.

Öll mál eru í millimetrum, nema annað sé tekið fram.

BR.	Breyting	Dags.	Samþ.
-----	----------	-------	-------

VERKHEITI:	Minna-Fljót 806 Selfoss	TEIKNINÚMÉR:	202
------------	----------------------------	--------------	-----

VERKHLUTI:	Burðarvirki Ásýnd grindur og deili	ÚTGÁFA:	B1
------------	---------------------------------------	---------	----

Teiknað:	Leifur Örn Leifsson kt. 150982-4139	Blaðstærð:	A-2
----------	-------------------------------------	------------	-----

Hönnuður:	Leifur Örn Leifsson kt. 150982-4139	Samþykkt:	Dagsetning:
-----------	-------------------------------------	-----------	-------------

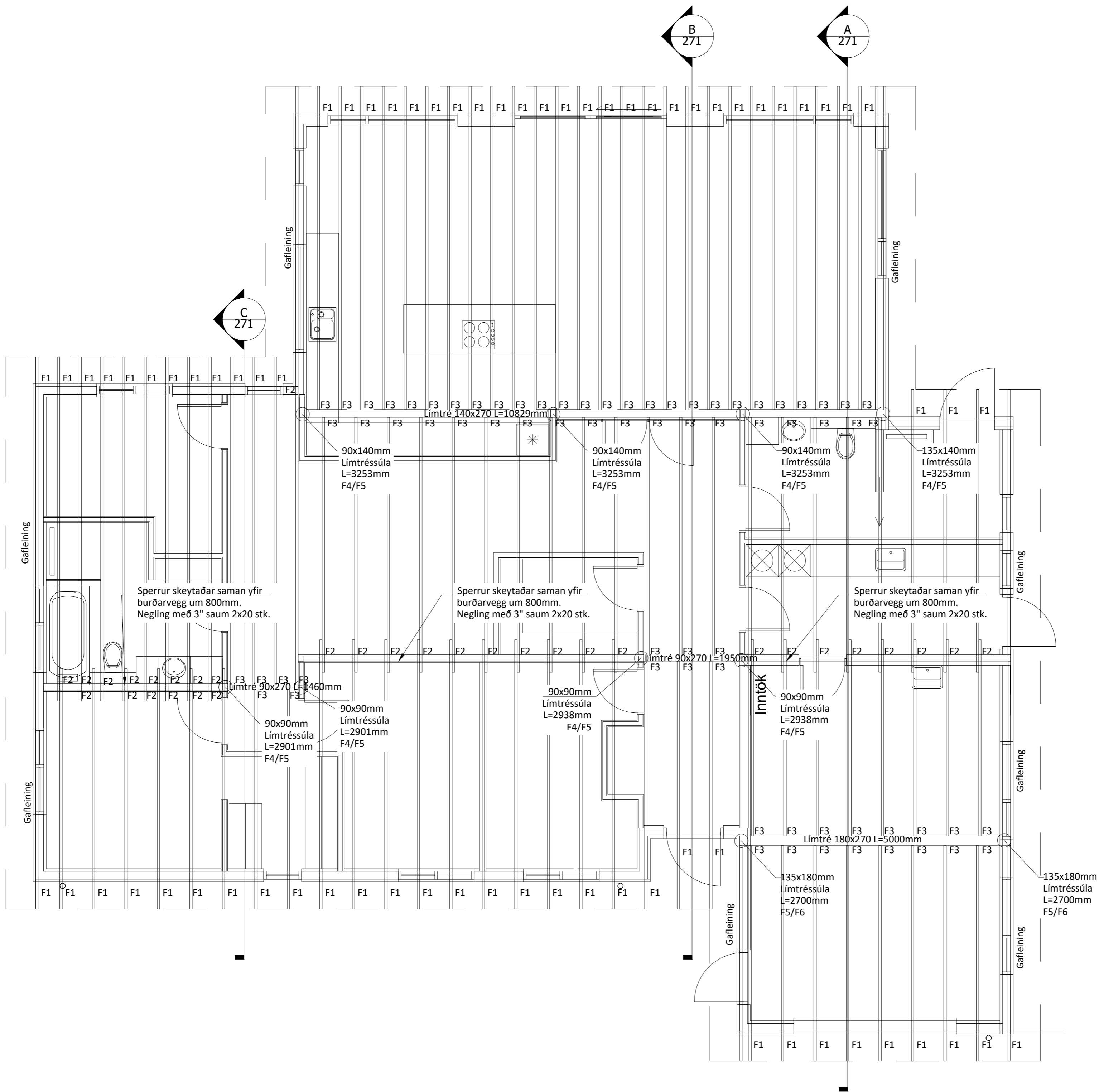
Yfirfarir af hönnunarstjóra:	Bent Larsen kt. 141177-3469	Samþykkt:	Frumútgáfa:
------------------------------	-----------------------------	-----------	-------------

VERKNR:	21-151
---------	--------

MKV:	1:50 1:10
------	--------------

LARSEN
HÖNNUN OG RÁÐGJÖF

Bent Larsen Fróðason
Byggingafræðingur B.Sc
Sími 844-7699
tölvupóstur: bent@larsenr.is



Almennar skýringar - þakvirki

Öll mál skulu staðfest skv. aðaltekningum. Ef eitthvert misræmi er skulu aðaltekningar vera ráðandi, þó ber að láta hönnuði vita af misræmi.

Allur viður er C24 eða betra. Við utanhús skal fúverja. Allur saumur og festingar utanhúss skal vera með heitzinkhúð eða ryðfrítt.

Þak er upptekið sperruþak 45x245mm sperrur sem bornar eru uppi af límtrésbitum. Sperrur skulu ná 25mm yfir límtré.

Timburlektur 35x70mm skrúfast síðan í sperrur 2 stk. 6x120mm skrúfumrí hverja sperru í öfuga átt miðað við sperrur. Ofan á sperrur er síðan klætt með 18 mm þakcrossvið, ofan á crossvið kemur bræddur þakpappi. Skrúfa skal crossvið með 5x50mm ryðfríum skrúfum c/c 150mm.

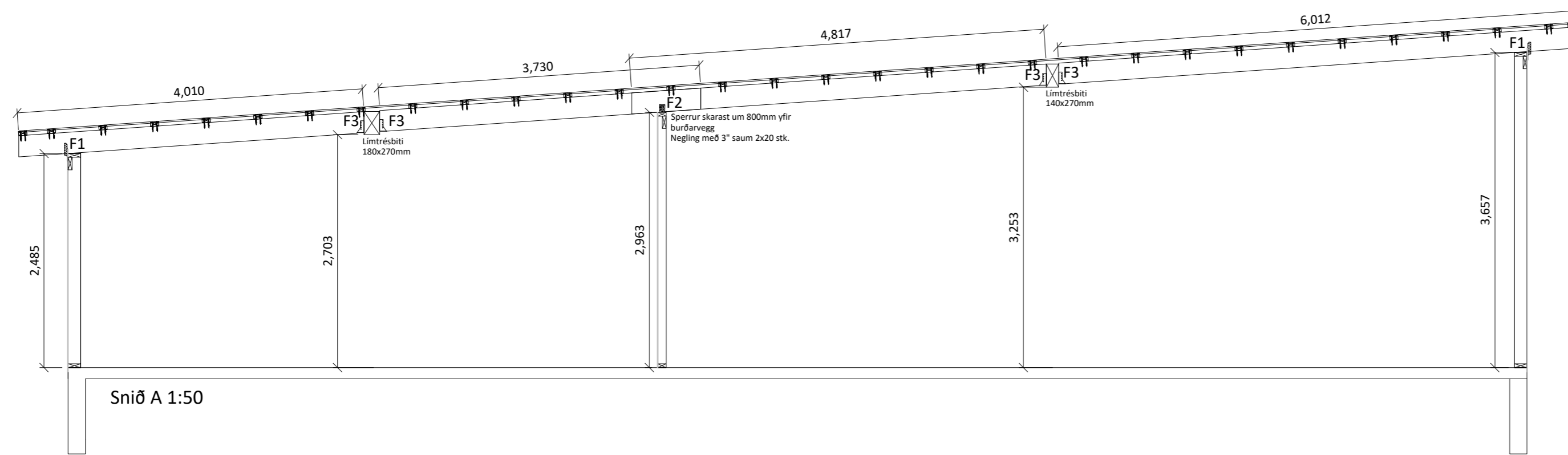
Loftun skal gerð með:
6 stk. Ø40 í hvert c/c 600mm sperrubil (á hvorri hlið)
3 stk. Ø40 í hvert c/c 300mm sperrubil.

Ath! Passa skal sérstaklega uppá að loftun yfir alla bita sem og á milli allra rýma sé í lagi.

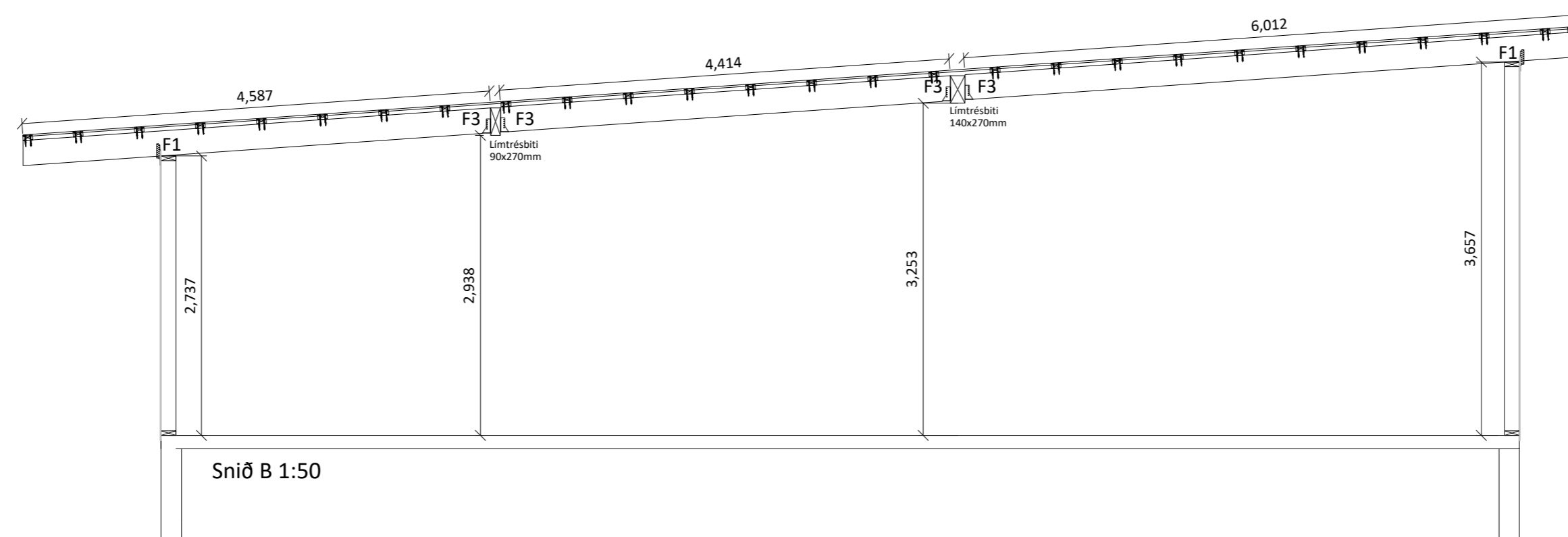
- Festingar:**
- F1 Pakásanker (BMF) nr. 290, 2 stk. kamsaumur, ⁴⁰/₄₀ 4x7 stk.
 - F2 Vinkill (BMF) 90 með styrkingu 2 stk. festing með 2x6 stk. ⁴⁰/₄₀ kamsaum.
 - F3 Bitaskór (BMF) 45x167 ⁴⁰/₄₀ ks. 4x6 stk
 - F4 Gataplata (BMF) 80x400x2 mm 2 stk. Negling 2x18 stk. ⁴⁰/₄₀ kamsaum.
 - F5 Sjá sérteikningar.
 - F6 Sjá sérteikningar.

Öll mál eru í millimetrum, nema annað sé tekið fram.

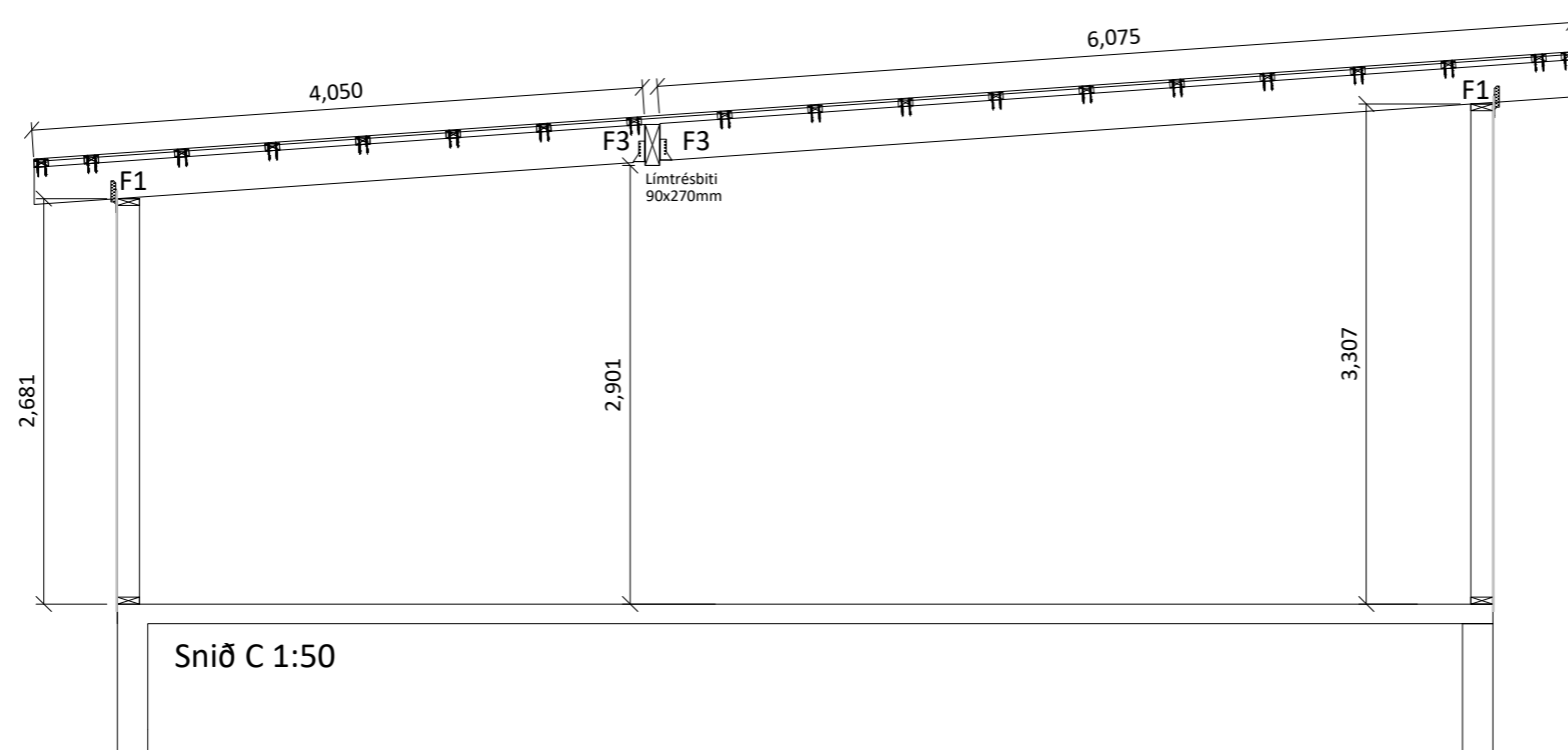
BR. Breyting	Dags.	Samþ.
VERKHEITI: Minna-Fljót 806 Selfoss	TEIKNINÚMÉR: 270	
VERKHLÚTI: Burðarvirki - yfirlit Grunnmynd þaks	ÚTGÁFA: B1	
Teiknað: Leifur Örn Leifsson kt. 150982-4139	Bláðstærð: A-2	
Hönnuður: Leifur Örn Leifsson kt. 150982-4139	Samþykkt: Dagsetning: 31.03.22	
Yfirfarir af hönnunarstjóra: Bent Larsen kt. 141177-3469	Samþykkt: Frumútgáfa: 31.03.22	
LARSEN HÖNNUN OG RAÐGJÖF	Bent Larsen Fróðason Byggingafræðingur B.Sc Sími 844-7699 tölvupóstur: bent@larsenr.is	VERKNR: 21-151 MKV: 1:50



Snið A 1:50



Snið B 1:50



Snið C 1:50

Almennar skýringar - þakvirki

Öll mál skulu staðfest skv. aðaltekningum. Ef eitthvert misræmi er skulu aðaltekningar vera ráðandi, þó þer að láta hönnuði vita af misræmi.

Allur viður er C24 eða betra. Við utanhús skal fúverja. Allur saumur og festingar utanhúss skal vera með heitzinkhúð eða ryðfrítt.

Þak er upptekið sperruþak 45x245mm sperrur sem bornar eru uppi af límtrésbitum. Sperrur skulu ná 25mm yfir límtré.

Timburlektur 35x70mm skrúfast síðan í sperrur 2 stk. 6x120mm skrúfumrí hverja sperru í öfuga átt miðað við sperrur.

Ofan á sperrur er síðan klætt með 18 mm þakcrossvið, ofan á crossvið kemur bræddur þakpappi. Skrúfa skal crossvið með 5x50mm ryðfríum skrúfum c/c 150mm.

Loftun skal gerð með:
6 stk. Ø40 í hvert c/c 600mm sperrubil (á hvorri hlið)
3 stk. Ø40 í hvert c/c 300mm sperrubil.

Ath! Passa skal sérstaklega uppá að loftun yfir alla bita sem og á milli allra rýma sé í lagi.

Festingar:

F1
Þakásanker (BMF) nr. 290, 2 stk. kamsaumur, ⁴⁰/₄₀ 4x7 stk.

F2
Vinkill (BMF) 90 með styrkingu 2 stk. festing með 2x6 stk. ⁴⁰/₄₀ kamsaum.

F3
Bitaskór (BMF) 45x167 ⁴⁰/₄₀ ks. 4x6 stk

F4
Gataplata (BMF) 80x400x2 mm 2 stk. Negling 2x18 stk. ⁴⁰/₄₀ kamsaum.

F5
Sjá sértekningar.

F6
Sjá sértekningar.

Öll mál eru í millimetrum, nema annað sé tekið fram.

BR. Breyting Dags. Samþ.

VERKHEITI: Minna-Fljót 806 Selfoss TEIKNINÚMÉR: 271

VERKHLUTI: Burðarvirki Snið ÚTGÁFA: B1

Teiknað: Leifur Örn Leifsson kt. 150982-4139 Bláðstærð: A-2

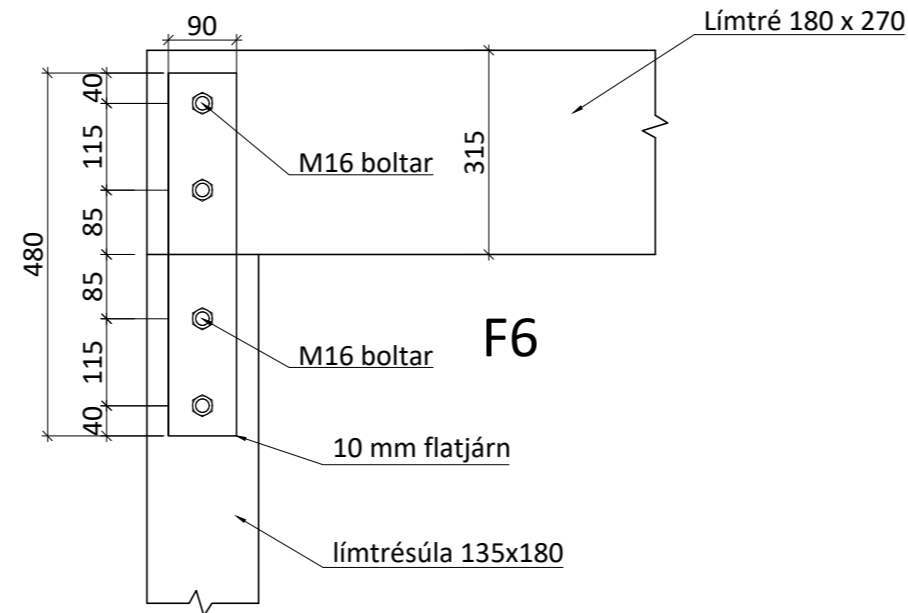
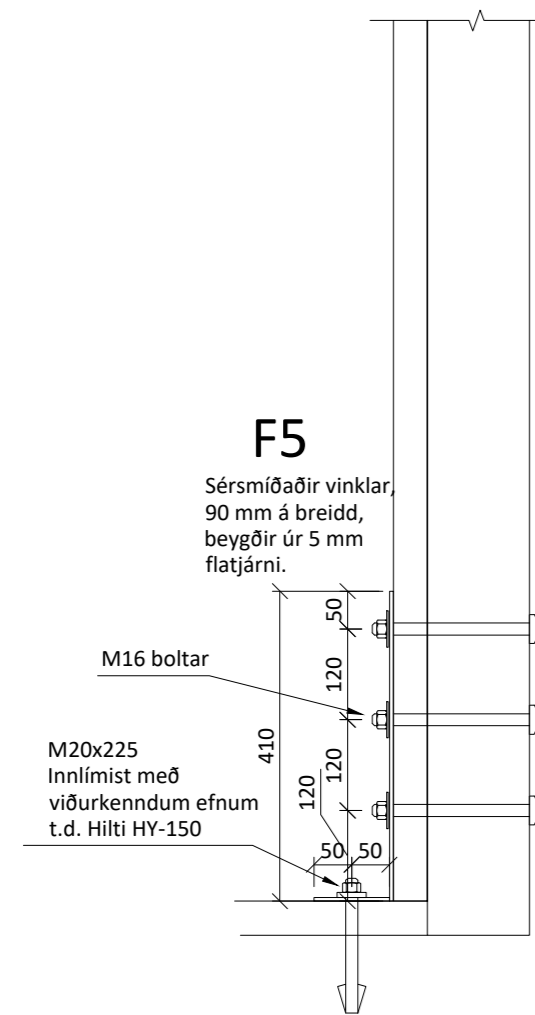
Hönnuður: Leifur Örn Leifsson kt. 150982-4139 Samþykkt: Dagsetning: 31.03.22

Yfirarið af hönnunarstjóra: Bent Larsen kt. 141177-3469 Samþykkt: Frumútgáfa: 31.03.22

LARSEN
HÖNNUN OG RAÐGJÖF

Bent Larsen Fróðason
Byggingafræðingur B.Sc
Sími 844-7699
tölvupóstur: bent@larsenhr.is

VERKNR: 21-151
MKV: 1:50



Almennar skýringar - þakvirki

Öll mál skulu staðfest skv. aðaltekningum. Ef eitthvert misræmi er skulu aðaltekningar vera ráðandi, þó þer að láta hönnuði vita af misræmi.

Allur viður er C24 eða betra. Við utanhús skal fúverja. Allur saumur og festingar utanhúss skal vera með heitzinkhúð eða ryðfrítt.

Þak er upptekið sperruþak 45x245mm sperrur sem bornar eru uppi af límtrésbitum. Sperrur skulu ná 25mm yfir límtré.

Timburlektur 35x70mm skráfast síðan í sperrur 2 stk. 6x120mm skráfumrí hverja sperru í öfuga átt miðað við sperrur.

Ofan á sperrur er síðan klætt með 18 mm þakcrossvið, ofan á crossvið kemur bræddur þakpappi. Skrófa skal crossvið með 5x50mm ryðfríum skráfum c/c 150mm.

Loftun skal gerð með:
6 stk. Ø40 í hvert c/c 600mm sperrubil (á hvorri hlið)
3 stk. Ø40 í hvert c/c 300mm sperrubil.

Ath! Passa skal sérstaklega uppá að loftun yfir alla bita sem og á milli allra rýma sé í lagi.

Festingar:

- F1 Pakásanker (BMF) nr. 290, 2 stk. kamsaumur, ⁴⁰/₄₀ 4x7 stk.
- F2 Vinkill (BMF) 90 með styrkingu 2 stk. festing með 2x6 stk. ⁴⁰/₄₀ kamsaum.
- F3 Bitaskór (BMF) 45x167 ⁴⁰/₄₀ ks. 4x6 stk
- F4 Gataplata (BMF) 80x400x2 mm 2 stk. Negling 2x18 stk. ⁴⁰/₄₀ kamsaum.
- F5 Sjá sértekningar.
- F6 Sjá sértekningar.

Öll mál eru í millimetrum, nema annað sé tekið fram.

BR. Breyting Dags. Samþ.

VERKHEITI: Minna-Fljót 806 Selfoss	TEIKNINÚMÉR: 272
VERKHLUTI: Burðarvirki Festingar	ÚTGÁFA: B1
Teiknað: Leifur Örn Leifsson kt. 150982-4139	Bláðstærð: A-2
Hönnuður: Leifur Örn Leifsson kt. 150982-4139	Samþykkt: Dagsetning: 31.03.22
Yfirfarið af hönnunarstjóra: Bent Larsen kt. 141177-3469	Samþykkt: Frumútgáfa: 31.03.22
LARSEN HÖNNUN OG RÁÐGJÖF	Bent Larsen Fróðason Byggingafræðingur B.Sc Sími 844-7699 tölvupóstur: bent@larsenhr.is
VERKNR: 21-151	MKV: 1:50