

Sökkulsk.- Lagnir í sökkli 1:50

2x25mm
Mögul. á garðlýsingu
og rafb.hleðslu

2x25mm
Mögul. á garðlýsingu

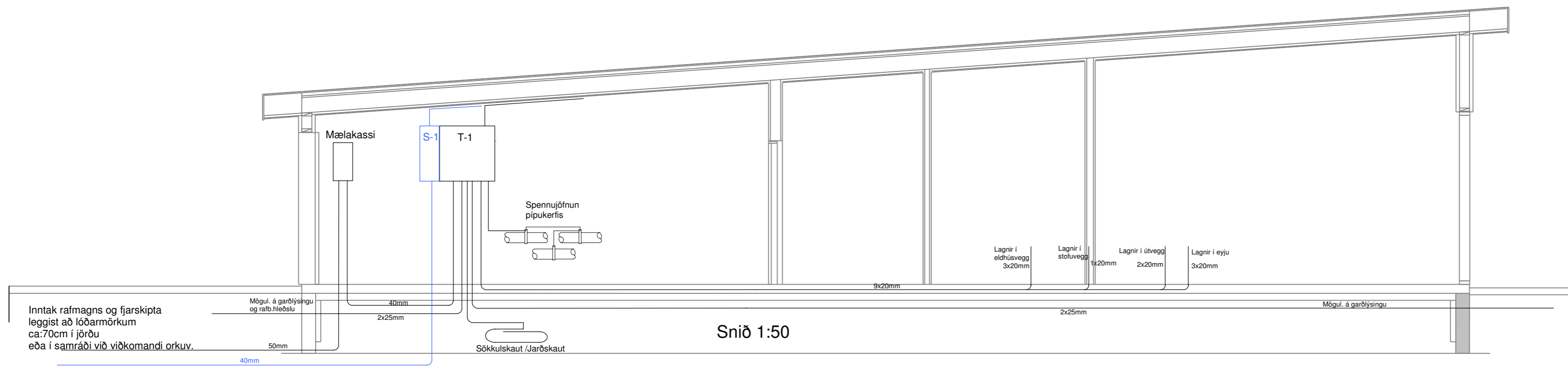
Tengibox undir töflu

Fjárskipti 40mm

Inntak rafmagns og fjárskipta
leggist að lóðarmörkum
ca:70cm í jörðu
eða í samráði við viðkomandi
orkuveitu

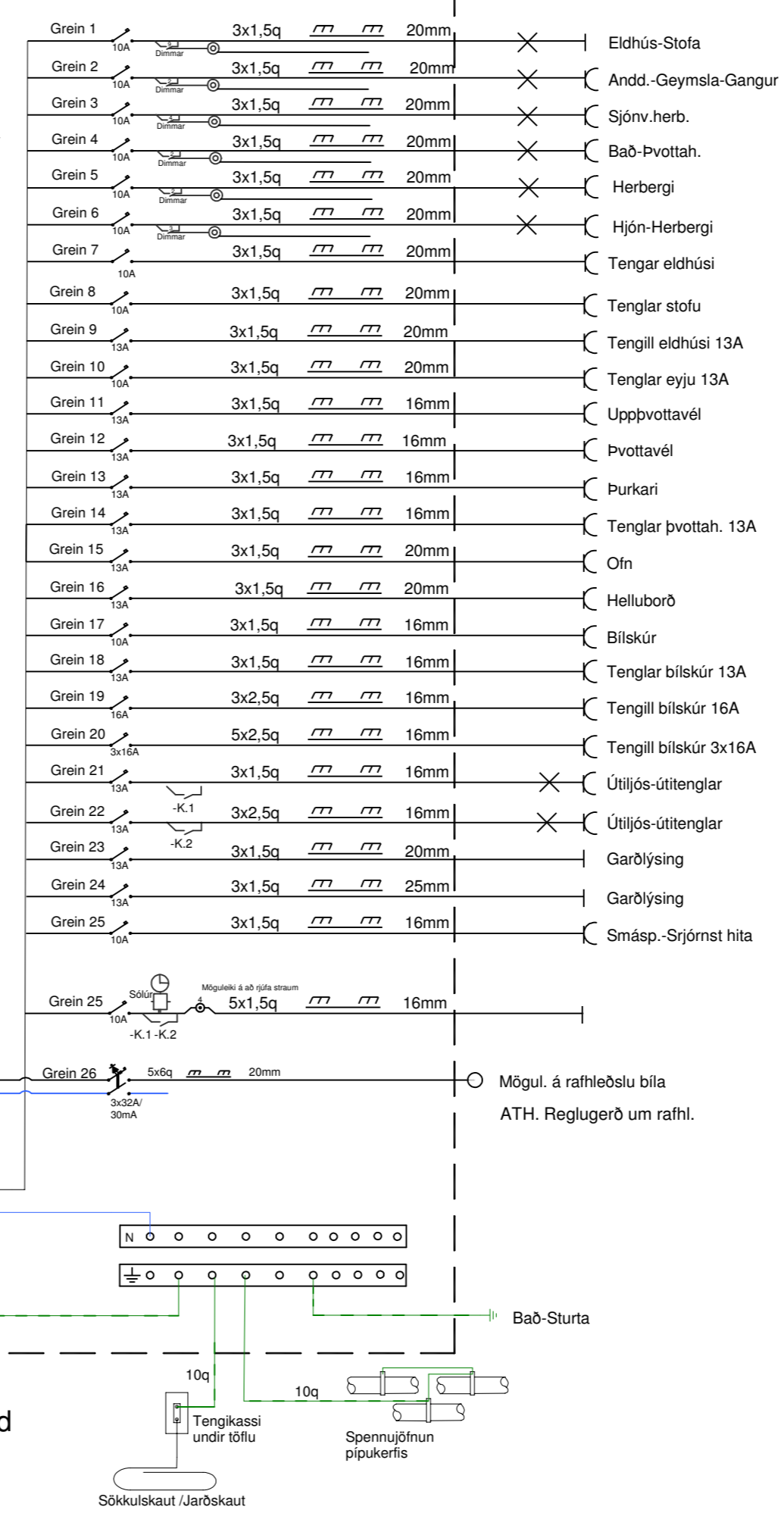
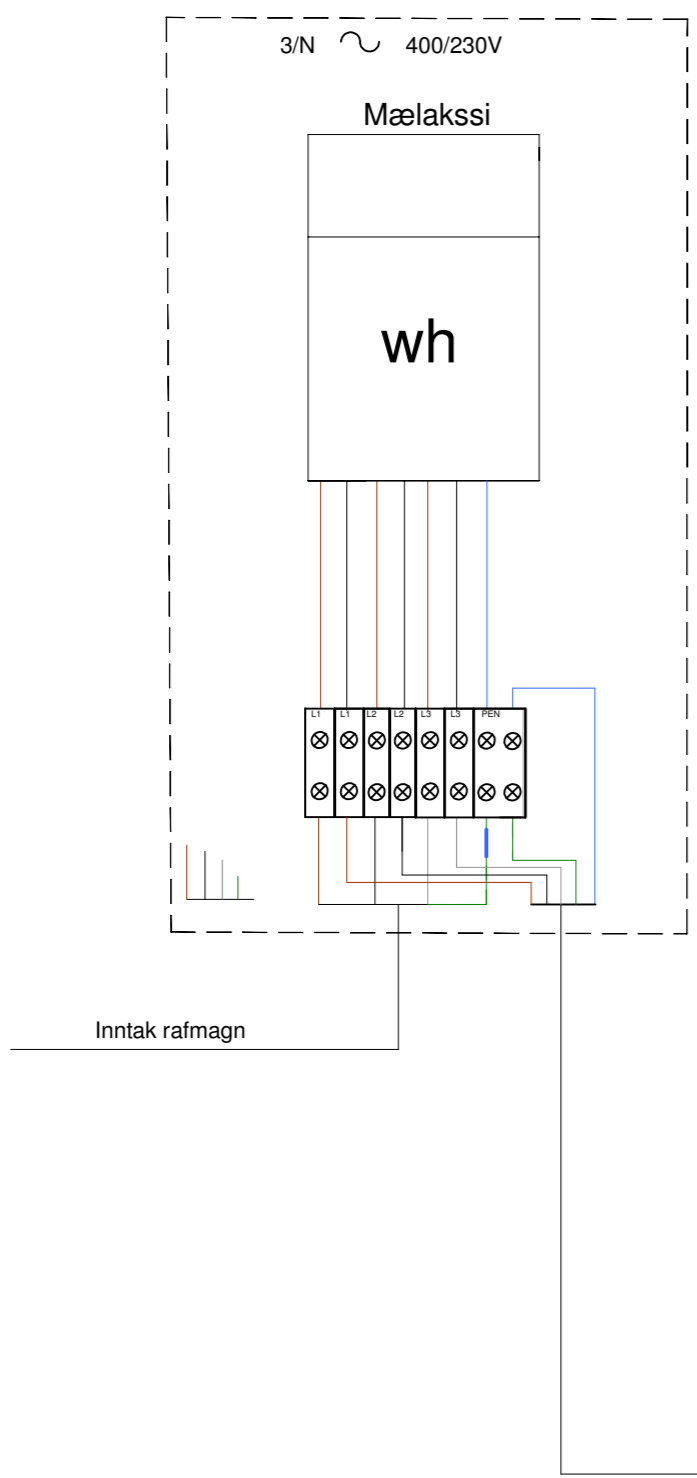
Rafmagn 1x50mm

Sturla Snorrason rafvt. Sporðalda 2B 850 Hella S:6909060		Minna - Fljót 806 Selfoss Landnr. 232804
H: St.Sn.	Kt. 270140-4409	
Dags. maí 2023	stullisnorra@gmail.com	Raflögn
Mál: 1:50 1:500	Fullnaðarteikning	Sökkulsk.-Lagnir í sökkli- Afstöðumynd
Blað 1 af 3	<i>St. Sn.</i>	Verk 05-23-74
Blaðstærð A2		



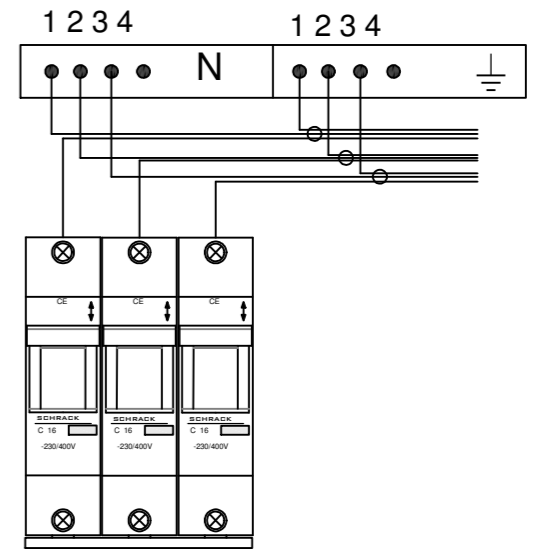
Snið 1:50

Tafla T-1
3/N ~ 400/230V



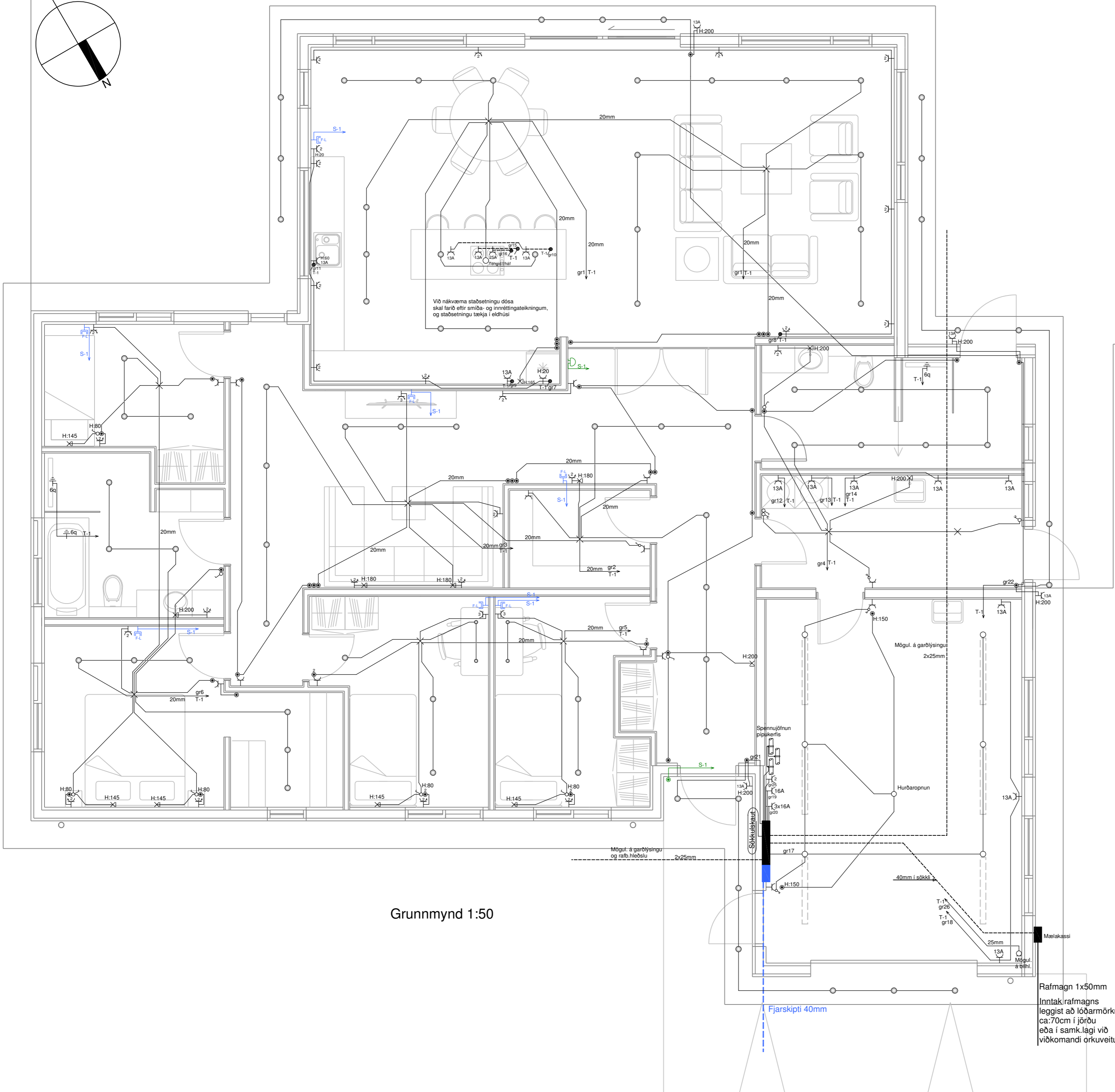
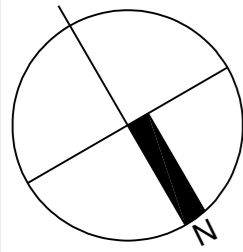
Almennar skýringar

Allur frágangur í töflum skal vera skipulega víraður svo auðvelt sé að rekja hvert vírar fara. Æskilegt er að tengipunktur jarð og núllskinnu séu í sömu röð og á vörum.



Einlínunmynd

Sturla Snorrason rafvt. Syðri-Hamrar 1 851 Hella S:6909060		Minna - Fljót 806 Selfoss Landnr. 232804
H: St.Sn.	Kt. 270140-4409	
Dags. maí 2023	stullisnorra@gmail.com	Raflögn
Mál: 1:50	Fullnaðarteikning	Snið-Einlínun.
Blað 2 af 3	<i>St. Sn.</i>	Verk 05-23-74
Bláðstærð A2		



Grunmynd 1:50

Raftákn

- ✕ Loftljós
- ✕ Veggljós
- Rofi
- Samrofi
- Krossrofi
- Þrýstihnappur td. fyrir dimma í löflu
- ⊥ Tengill
- ⊥ Tenglar fyrir ofna
- ⊥ Fjarskipti-Lofnet
- Ledljós
- Hreyfiskynjari
- Bjalla
- Jarðbinding
- Rör upp
- Rör niður
- Dyrasími
- Dyrasími útstöð
- ⊥ Töflur T-1
- ⊥ Smáspennut S-1

Almennar skýringar

Allar almennar raflagnir séu 16mm plastpípur ídregnar 3x1,5q vír.
 Málstraumur rafbúnaðar sé 10A
 Smáspennulagnir almennt þ.e. dyrasimar, bruna- og þjófakerfi skulu lagðar með 16mm plastpípu.
 Boðlagnir (sími, lofnet og tölvulagnir) skulu lagðar með 20mm plastpípu.

Almennt skulu tenglar vera tvöfaldir.
 Undantekning er þegar tengill kemur við hljó rofa í 110 sm hæð og sértenglar sem eru 16A.

Gefin hæðarmál eru í sm frá fullfráengnu gölfli í miðja dós og frá miðri dós í miðja dós.
 Öll tákni eru táknað og ber að samræma lagnir að tækjum eftir aðstæðum á staðnum og eftir sérteikningum.

Hæð tengla í eldhúsi- baðherb., vs. geymslu og í bílskúr eru 110sm.
 Hæð tengils fyrir eldaveið er 40 sm og 15 sm frá skáp við hljó áætlaðs rýmis.
 Hæð tengistaðar fyrir gufugleypi skal vera 170 sm hæð.
 Hæð veggjóna er 180 sm.
 Hæð rofa er 110 sm.
 Hæð rofa við rúm er 80 sm.
 Hæð almennra tengla er 20 sm.
 Hæð loftnets- og simatengla eru 20 sm.

Við ákvörðun hæðar vinnuljósa undir eða yfir eldhússkápum skal taka mið af innréttingateikningum.
 Almennt er hæð vinnuljósa frá 140 - 150 sm.
 Við nákvæma staðsetningu dása skal farið eftir smíða- og innréttingateikningum.

F-L = Fjarskipti
 D = dyrasími/Bjalla

OFANGREINT GILDIR NEMA ANNARS SÉ GETIÐ Í UPPDRÆTTI.

Raflagn 1x50mm
 Inntak raflagns
 leggst að lóðarmörkum
 ca:70cm í jörðu
 eða í samk.lagi við
 viðkomandi orkuveitu

Sturla Snorrason rafvt.	
Sporðalda 2B 850 Hella	S:6909060
H: St.Sn.	Kt. 270140-4409
Dags. maí 2023	stullisnorra @ gmail.com
Mál: 1:50	Fullnaðarteikning
Blað 3 af 3	<i>[Signature]</i>
Bláðstærð A2	

Minna - Fljót 806 Selfoss
Landnr. 232804
Raflögn
Grunnmynd
Verk 05-23-74