

## ALMENNT

31.00 TÁKNAR HÆÐ: 31.00 m Í SNÍÐMYND  
31.00 TÁKNAR HÆÐ Á PLOTU: 31.00 m Í GRUNNMYND

JÁRNASTÆRDIR ERU Í mm  
TIMBURÞVERMÁL ER Í mm  
ÖLL ÖNNUR ÖNEFND MÁL ERU Í mm

MERKIR: ÞYKKT PLOTU (VEGGJAR) ER 160 mm.  
Á GRUNNMYND AF PLOTU ER SNÍÐIÐ TEKIÐ UNDIR  
ÞEIRRI PLOTU SEM ER SYND.

TÁKNAR STEYPUKIL Í LÖÐRÉTTUM STEYPUKILUM  
KJALLARAVEGGJA KOMI A.M.K. 150 mm PLASTÞÉTTILISTI.

HEITI SÉRMYNDAR

SÝNIR SNÍÐ

TEIKNING SEM VÍSAD ER TIL

## STEINSTEYPA

ÖLL STEYPA ER SKV. FS ENV 206

GERÐ STEYPU KEMUR FRAM Í TÖFLU HÉR AD NEDAN  
OG Á VIÐKOMANDI TEIKNINGU

FJADURSTUÐULL STEYPU Í BERANDI PLOTUM  
SKAL VERA A.M.K. 30.000MPa, NEMA ANNAD  
SÉ TEKIÐ FRAM Á HVERRI GRUNNMYND FYRIR SIG.

BROTÞOLSFLOKKAR STEYPU

BYGGINGARHLUTUR	BROTÞOLS- FLOKKUR	VEDRUNAR- ÞOL	SIGMÁL (mm) F. ÍBLÖNDUN	LOFT
SÖKKLAR OG BOTNPLATA	C30	NEI	50-90	5-7%
VEGGIR OG PLOTUR	C30	NEI	50-90	5-7%
SÚLUR ÚTI	C35	JÁ	50-90	5-7%
STÖÐVEGGIR	C30	JÁ	50-90	5-7%
PLATA BÍLAGEYMSLU	C35	JÁ	50-90	5-7%

VEDRUNARÞOLIN STEYPA, SÉRAKVÆÐI

SEMENTSMAGN > 330kg/m<sup>3</sup>  
VATNSSEMENTSTALA v/s < 0,45  
ENDANLEGT LOFTINNIHALD > 5%  
FJARLÆGÐARSTUÐULL LOFTS < 0,25 mm

## ÁLAGSFORSENDUR / STAÐLAR

ÖRYGGISKERFI SKV. ÍST DS 409  
STEYPUVIRKI, ALMENNT SKV. ÍST14 OG EUROCODE 2  
STEYPUVIRKI, JARÐSK. SKV. EUROCODE 8  
STÁLVIKRI SKV. ÍST DS 412  
TIMBURVIRKI SKV. ÍST DS 413  
ÁLAG Á GRUNN SKV. ÍST DS 415  
SNJÓÁLAG,VINDÁLAG  
OG NOTÁLAG SKV. ÍST DS 409 OG 410  
JARÐSKJÁLFTAÁLAG SKV. EUROCODE 8

GRUNNGILDI ÁLAGS

ÍST 12 (3. ÚTGÁFA 2002-07-01)  
NOTÁLAG Á PLOTUR  
Gólfplötur í skrifstofuhúsi 3,5 KN/m<sup>2</sup> (milliveggir innifaldir)  
Loftplata yfir sal (bilastæði) 3,0 KN/m<sup>2</sup>  
Ásteypulag bilaplötu 60 mm  
LEYFT ÁLAG Á KLÖPP 1000 KN/m<sup>2</sup>  
LEYFT ÁLAG Á MÓHELLU 500 KN/m<sup>2</sup>

VINDÁLAG

Grunngildi vindhraða 36 m/sek  
SNJÓÁLAG  
Grunngildi svæði 1 2,1 KN/m<sup>2</sup>  
Grunngildi svæði 2 3,0 KN/m<sup>2</sup>  
Gildi stuðulsins Ce 0,6  
Gildi stuðulsins Ct 1,0

## FYLLINGARPÚÐI

ÞJÖPPUNARKRÖFUR TIL FYLLINGAR UNDIR SÖKKLA ERU EFTIRFARANDI

MALARFYLLING : E2 > 1200 E 2/E1 < 2,40  
HRAUNFYLLING : E2 > 1200 E 2/E1 < 2,40

## JÁRNALÖGN

UM BENDISTÁL OG JÁRNVINNU ALMENNT GILDIR IST 10 NEMA ANNARS SÉ GETIÐ Á  
TEIKNINGUM EDA Í VERKLYSINGUM.

GERÐ OG MERKING JÁRNA

ALMENNT SKAL BENDISTÁL FULLNÆGJA KRÖFUM DS 13080

K: MERKIR KAMBSTÁL Ks500 MED SKRÍDMÖRK f<sub>yk</sub> > 500 MPa, MIÐAD VIÐ  
0,1% VIKMÖRK.

Ks: MERKIR KAMBSTÁL SUBUSTÁL Ks500 MED SKRÍDMÖRK f<sub>yk</sub> > 500 MPa, MIÐAD  
VIÐ 0,1% VIKMÖRK.

R: MERKIR SLÉTT STÁL Fe 360 (ST 37) MED SKRÍDMÖRK f<sub>yk</sub> > 240 MPa, MIÐAD  
VIÐ 0,1% VIKMÖRK.

BENDINET SKAL FULLNÆGJA KRÖFUM DS 13082

C189: MERKIR BENDINET MED SKRÍDMÖRK f<sub>yk</sub> > 500 MPa, MIÐAD VIÐ 0,1% VIKMÖRK,  
OG ÞVERSNÍÐSFLATARMÁL = 189 mm<sup>2</sup> M.

JÁRN Í NEDRI BRÚN PLOTU / YTRI BRÚN VEGGJAR.

JÁRN Í EFRI BRÚN PLOTU / INNRI BRÚN VEGGJAR.

K10C200 L=6000 10 mm KAMBSTÁL, L=6000 mm. MED 200 mm MILLIBILI

ENDI Á JÁRNI ER BEINN.

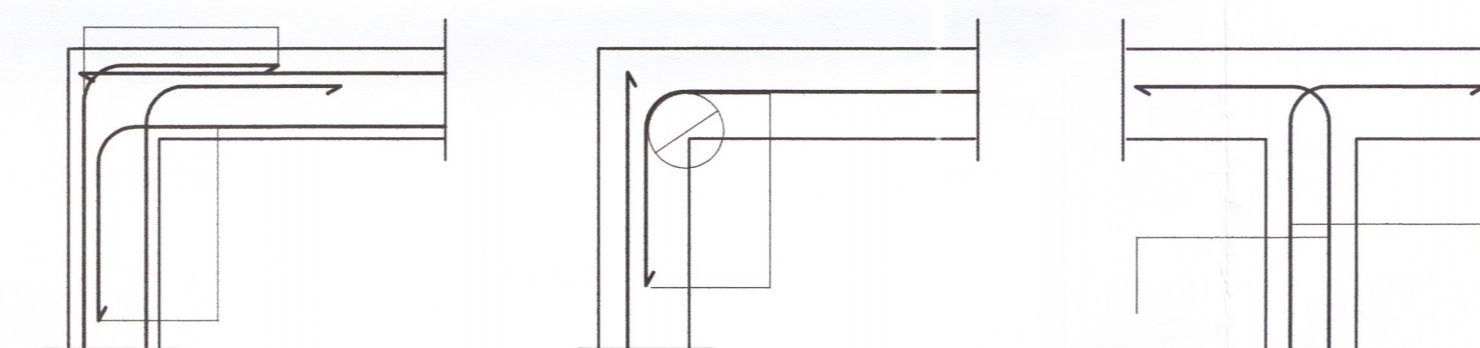
JÁRN BEYGIST SKEYTILENGD INN Í AÐLIGGJANDI BYGGINGARHLUTA.

GEFUR STEFNU JÁRNA SEM LEGGJAST NÆST YFIRBORÐI STEYPU.

# MERKIR AD BIL MILLI JÁRNA SÉ JAFNT Í BÄÐAR ÁTTIR.

MERKIR UPPBEYGJULINU, ÞAR BEYGIST ANNAD HVERT JÁRN UPP Í EFRI BRÚN Á  
PLOTU

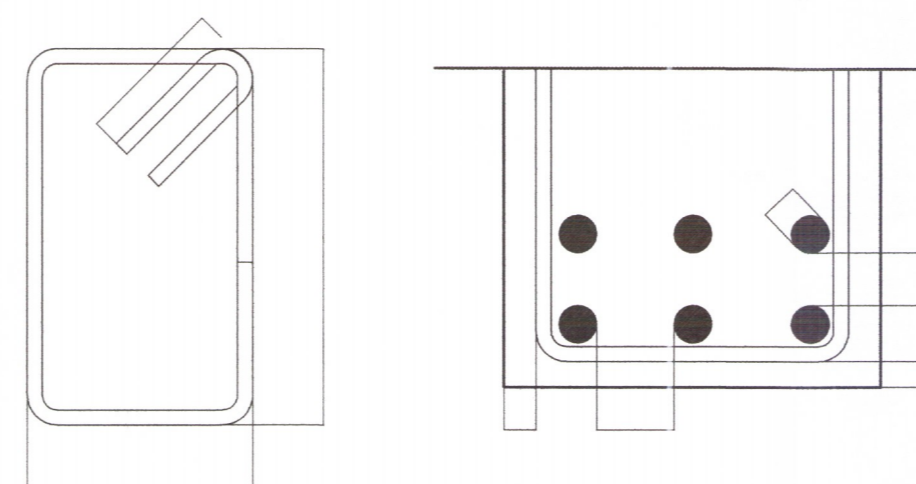
TENGING JÁRNAGRINDA NEMA ANNAD SÉ TEKIÐ FRAM Á TEIKNINGUM,  
d ER ÞVERMÁL JÁRNA.



BIL MILLI JÁRNA / STEYPUHULA

LYKKJUR:

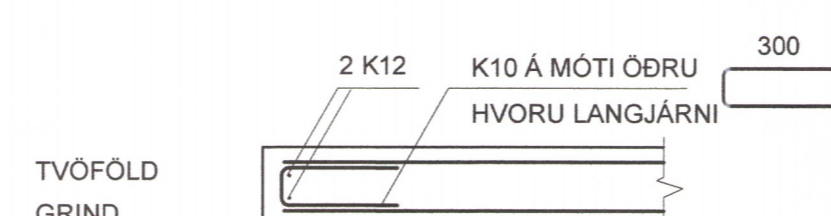
Í LYKKJUR SKAL NOTA  
R-STÁL EDA Ks-STÁL  
(SUÐUHÆFT KAMBSTÁL)



VEGGENDAR

ALLIR VEGGENDAR SEM EKKI ERU MERKTIR  
SÉRSTAKLEGA SKULU BENTIR Á ÞENNA HÁTT:

TÁKNAR 2 K12 Í VEGGENDA



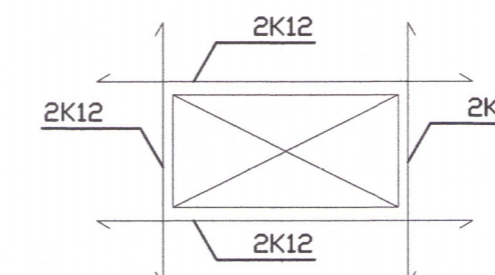
TVÖFÖLD  
GRIND

## SKEYTILENGD JÁRNA

SÉ EKKI ANNAD TEKIÐ FRAM SKULU JÁRN ÆTÍÐ FEST SKEYTILENGD INN Í AÐLIGGJANDI  
BYGGINGARHLUTA. Í BITUM OG PLOTUM SKAL EKKI SKEYTA MEIRA EN ÞRÍÐJA HVERT JÁRN Í  
SAMA ÞVERSNÍÐI OG AÐEINS FJÓRÐA HVERT JÁRN Í VEGGJUM NEMA ANNAD SÉ SYNT Á  
TEIKNINGUM. SKEYTILENGD VIÐ VÍXLLAGNINGU KAMBSTÁLS SKAL VERA 40d (d =  
ÞVERMÁL STANGAR)

ÞVERMÁL STANGAR í mm	8	10	12	16	20	25
SKEYTILENGD í mm	320	400	480	640	800	1000

SÉ ANNAD EKKI TEKIÐ FRAM SKAL LEGGJA 2K12 Í KRINGUM GÓT, DYRA-OG  
GLUGGAOP ER NÁI 50 cm ÚT FYRIR OPIÐ.



SKEYTING BENDINETA

ALMENNT GILDIR AD SKEYTILENGD NEMI ÞVÍ AD ÞRÚJU ÞVERJÁRN SÉU  
Í VÍXLSKEYTUM, ÞÓ ALDREI MINNI EN 40d. BENDINET MED 15 cm  
MÖSKVA SKAL ÞVÍ VÍXLEGGJA UM TVÖ MÖSKVA.

ALMENNT GILDIR AD STEYPUHULAN (c) SKAL FULLNÆGJA EFTIRFARANDI  
KRÖFUM NEMA ANNAD SÉ TEKIÐ FRAM Á TEIKNINGUM EDA Í VERKLYSINGU.

30 mm Í VEGGJUM UTANDYRA  
25 mm Í INNVEGGJUM  
30 mm Í SÚLUM ÚTI  
25 mm Í SÚLUM INNI  
25 mm Í LOFTPLOTUM INNI

30 mm Í LOFTPLOTUM ÚTI  
30 mm Í BITUM ÚTI  
25 mm Í BITUM INNI  
40 mm Í SÖKKLUM  
90 mm ÞAR SEM STEYPT ER BEINT Á KLÖPP

YFIRHÆÐ.  
BITA OG PLOTUMÖT SKULU HAFNA YFIRHÆÐ L/300 AF FJARLÆGÐ MILLI  
FASTRÁ PUNKTA.

## TRÉVERK

GÆÐAFLOKKUR LÍMTRÉS ER L 40.  
AÐRIR BURÐARVIÐIR ERU UR K-18 EDA BETRA  
ALLIR FESTHLUTIR UR JÁRNI SKULU HEITGALVAN-  
HÚÐAÐIR, NEMA ANNARS SÉ GETIÐ  
ÞAR SEM TRÉ LEGGST AD STEINSTEYPU, KOMI  
ASFALTPAPPI MILLI TRÉS OG STEINS  
FÚAVERJA SKAL SPERRUENDA OG ÞÁ HLUTA TRÉS,  
SEM STEYPAST INN EDA LEGGJAST AD STEYPU, MED  
C-TOX EDA SAMBÆRILEGU EFNI, TVÆR UMFERDIR  
N - TÁKNAR VENJULEGA SLÉTTA NAGLA  
K - TÁKNAR KAMBSAUM, BMF  
M16 - TÁKNAR BOLTA MED ÞVERMÁL 16 mm  
T16/120 - TÁKNAR TRÉSKRÚFU  
MED ÞVERMÁL 16 mm OG LENGÐ 120 mm  
NAGLASTÆRÐ a/b TÁKNAR NAGLA MED ÞVERMÁL  
0,1 x a mm OG LENGÐ b mm

UNDIR BOLTAHAUSA OG RÆR, SEM HERÐAST AD TRÉ,  
KOMI SKÍFUR MED KANTLENGÐ 3 x d OG ÞYKKT 0,3 x d

## STÁLVIKRI

EFNISGÆÐI:

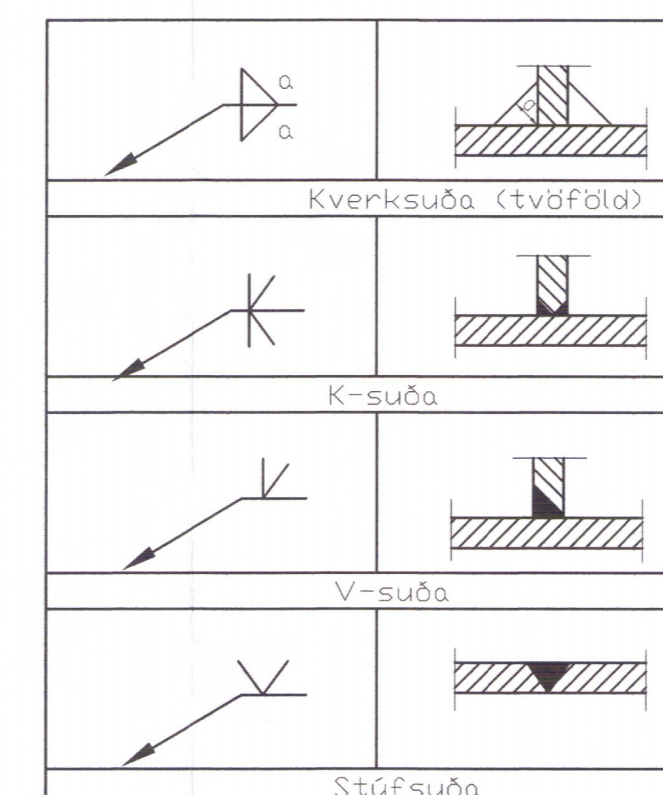
EFTIRFARANDI GILDIR, NEMA ANNAD  
KOMI FRAM Á TEIKNINGUM:

STÁLVIKRI SKV. EN 10025  
ALLT STÁL ER Fe 360 (S235)  
BOLTAR SKV. DIN 931 8.8  
SKINNUR UNDIR RÆR SKV. DIN 126C  
RÆR SKV. DIN 934 - 8  
BOLTAR, RÆR OG SKINNUR  
SKULU VERA HEITGALVANHÚÐUÐ

UM YFIRBORÐSMEDHÖNDLUN STÁLVIKIS ER  
VÍSAD Í VERKLYSINGU.

ÞEIR EINIR MEGA FRAMKVÆMA SUBUVINNU,  
SEM HAFNA TIL PESS TILSKILIN RÉTTINDI FRÁ  
IÐNTÆKNISTOFNUN ÍSLANDS.  
MINNSTA LEYFILEGA KVERKSUDA ER 4 mm  
OG SUBUEFNI SKAL VERA A.M.K. JAFNGOTT  
OG EFNI PESS STÁLS SEM VERIÐ ER AD  
SJÓÐA SAMAN, BÆÐI HVAD VARDAR STYRK  
OG SEIGLU.  
Suður og samsetningar eru skv. EC3

SUÐUTÁKN:



Verkfræðistofa Ívars Haukssonar ehf.  
Stúðumúli 13, 108 Reykjavík  
Sími: 695-4337  
e-mail: ivar@vha.is  
www.vha.is  
Kennitala: 540212-2790

Hannað i.H. Táknað i.H. Samþykkt: Kennitala 110383-5339

MOSAR 2 Í LANDI STÓRAFLJÓTS  
BLÁSKÓGABYGGÐ  
BURÐARVIKRI  
SKÝRINGAR

Mkv. 2-0.0 Verk nr. 1255

Áritun samráðningarráðgjafar / hönnunarstjóra: Útgáfa Dags: A JUN 19