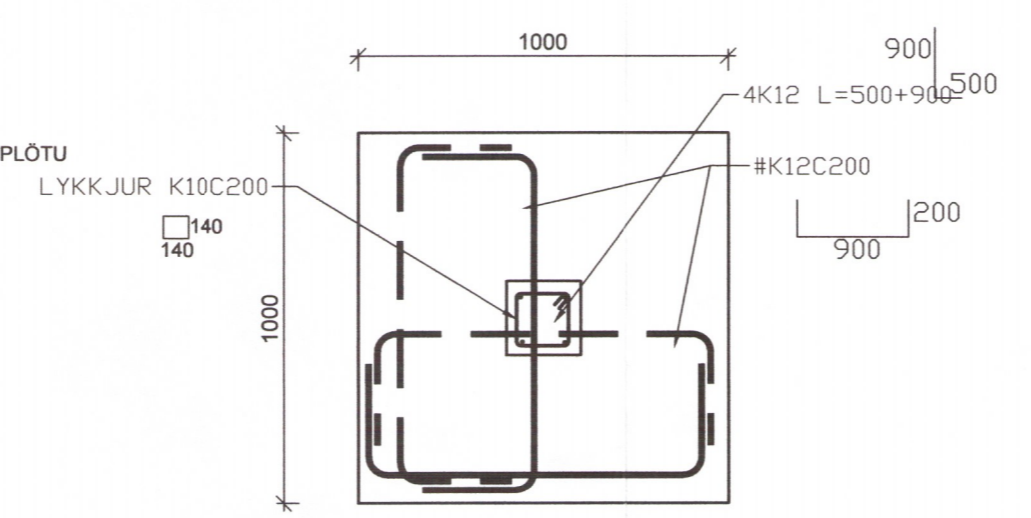
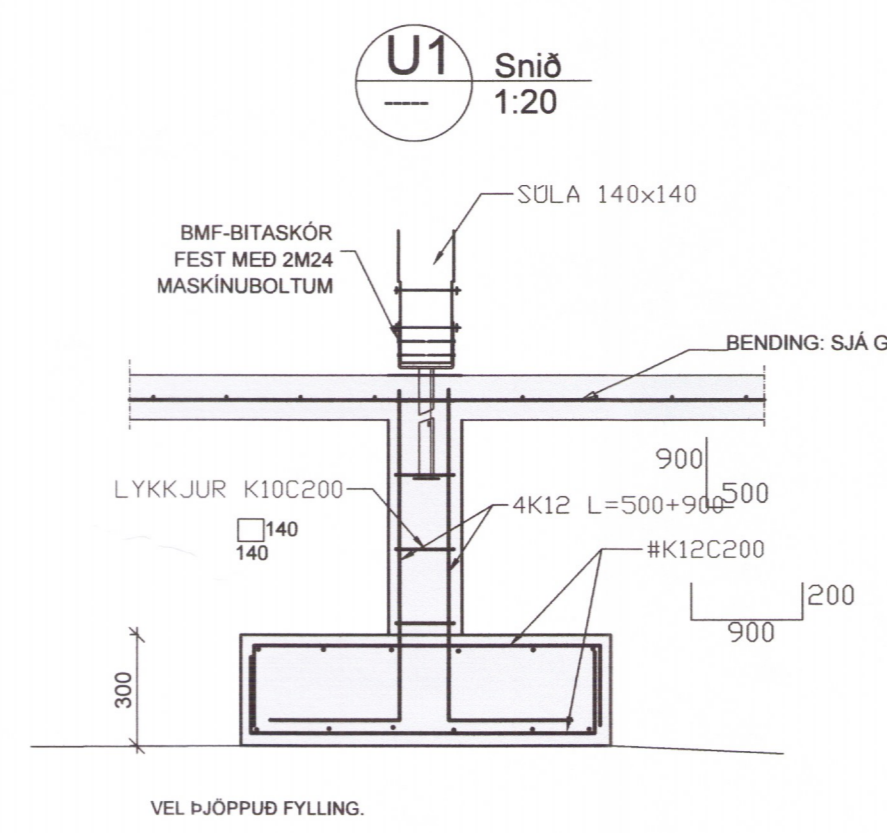
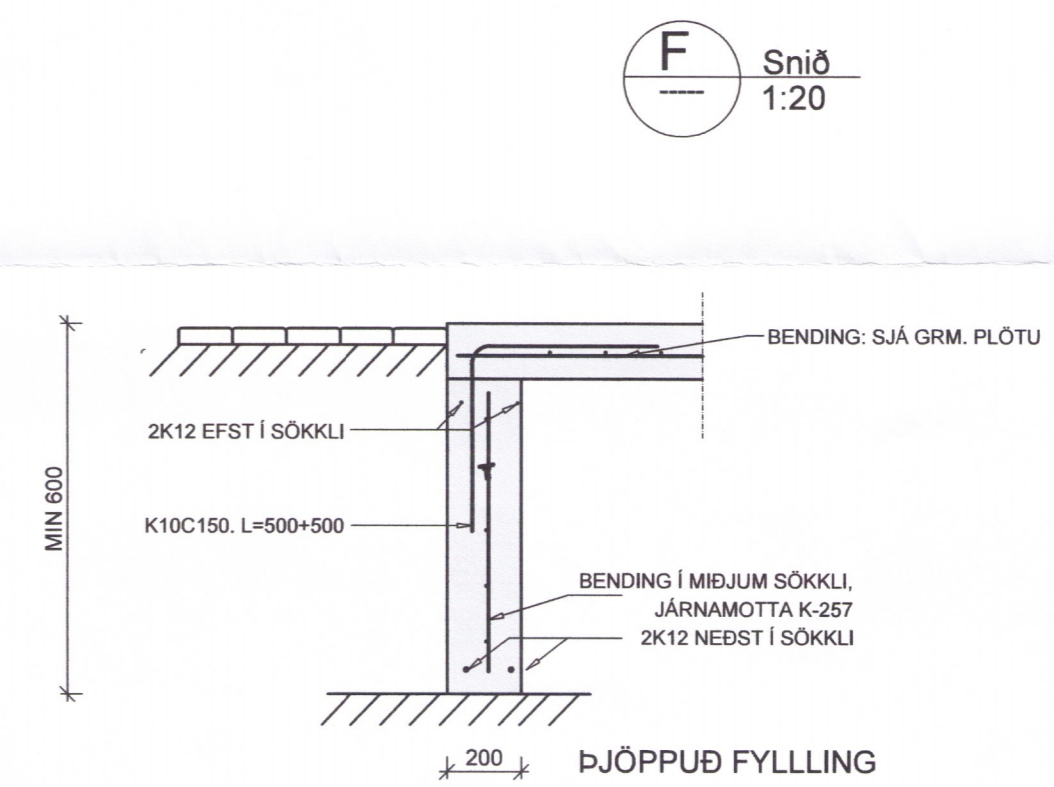
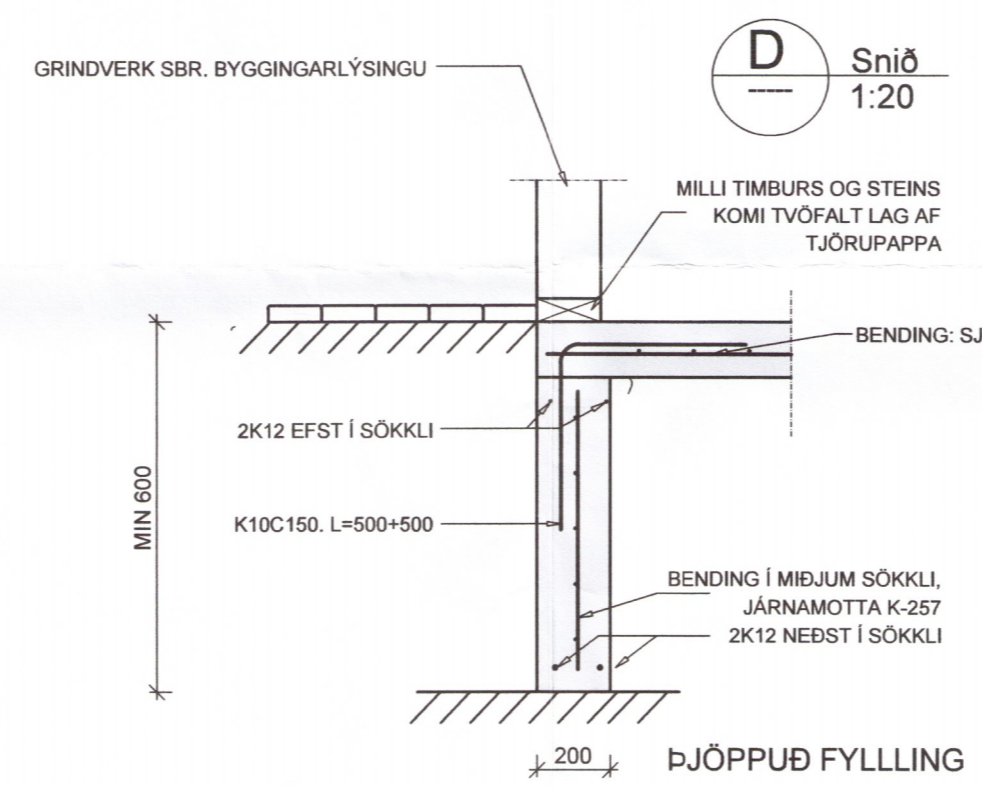
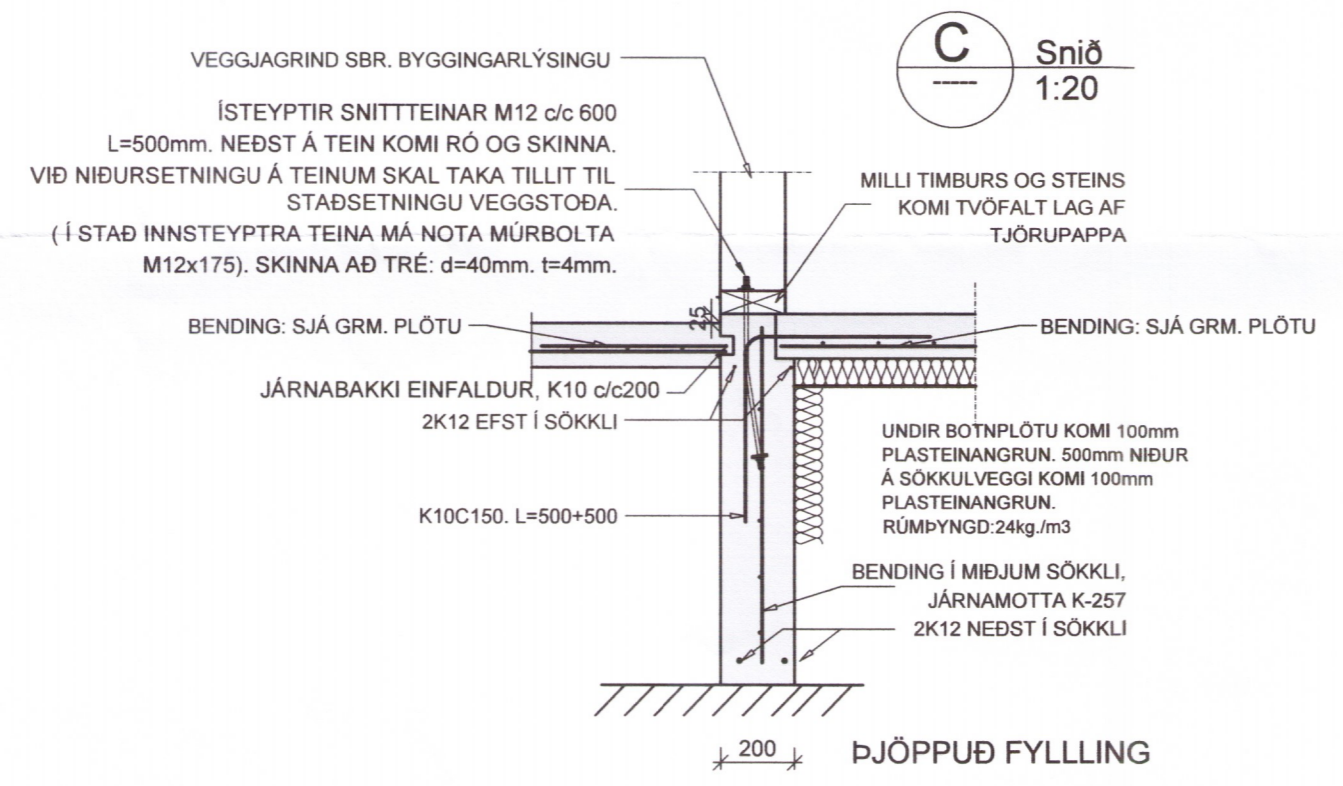
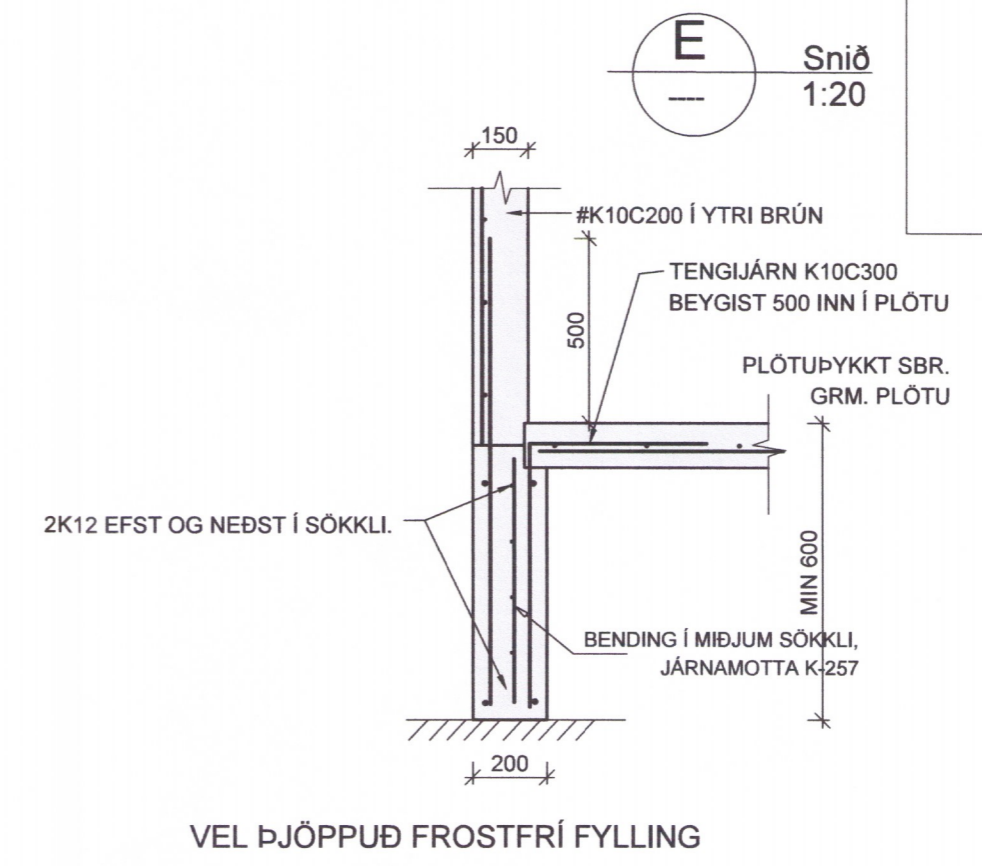
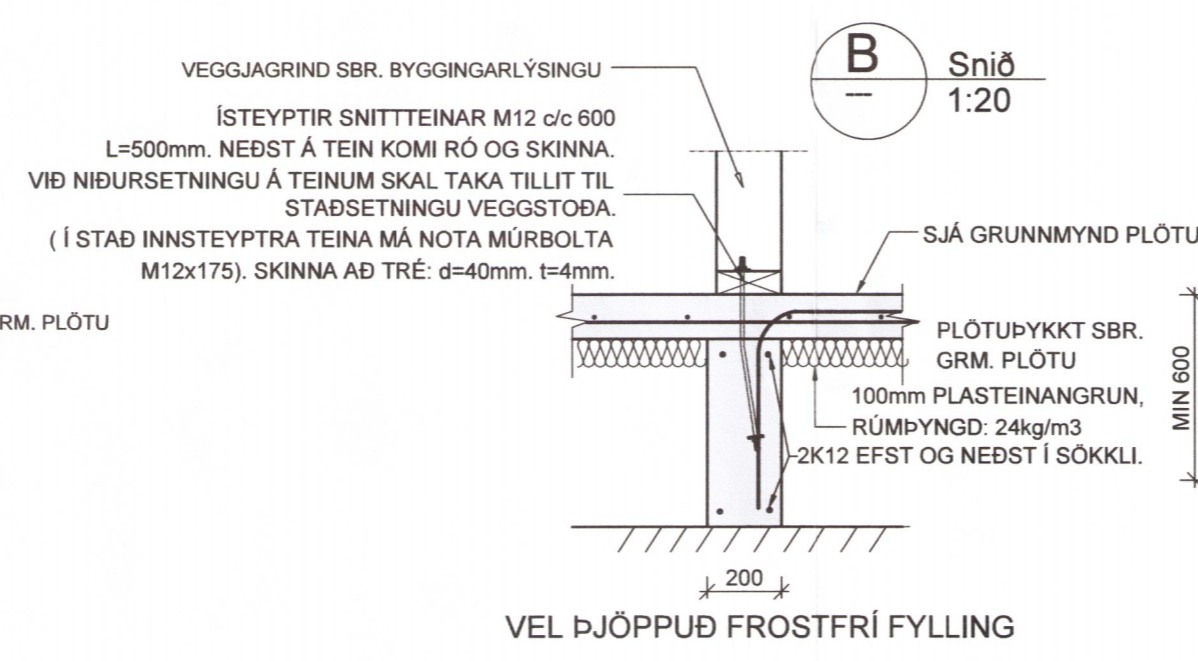
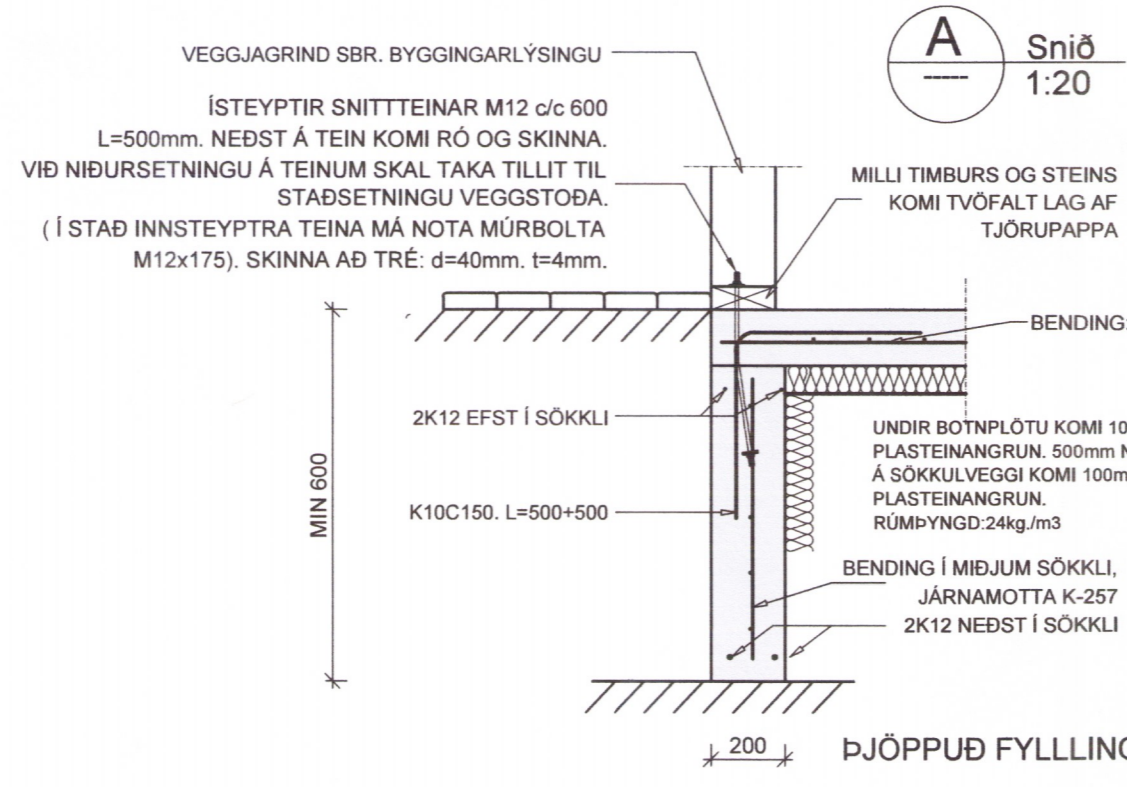


Umhverfis- og tæknisvið Uppsveita
 Yfirfarið
 1. nov. 2019
Don S. Svendsen
 Byggingarfulltrúi



3689-19

Verkfræðistofa Ívars Haukssonar ehf.
 Síðumúli 13, 108 Reykjavík
 Sími: 695-4337
 e-mail: ivar@vha.is
 Heimasíða: www.vha.is
 Kennitala: 540212-2790

Hannað í.H. Teiknað í.H. Samþykkt: *Ivar Hauksson* Kennitala 110383-5339

MOSAR 2 Í LANDI STÓRAFLJÓTS
 BLÁSKÓGARBYGGÐ

BURÐARVIRKI
 SNIÐ

Mkv. 1:20 Teikn. nr. 2-0.2 Verk nr. 1554

Áritun samþráttarhöfundar / hönnunarstjóra: Útgáfa Dags. JÚL '19