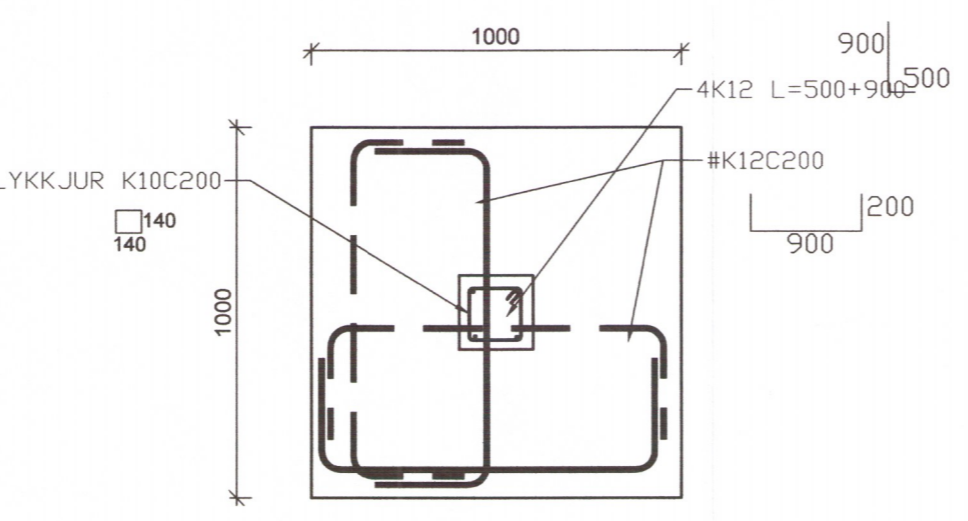
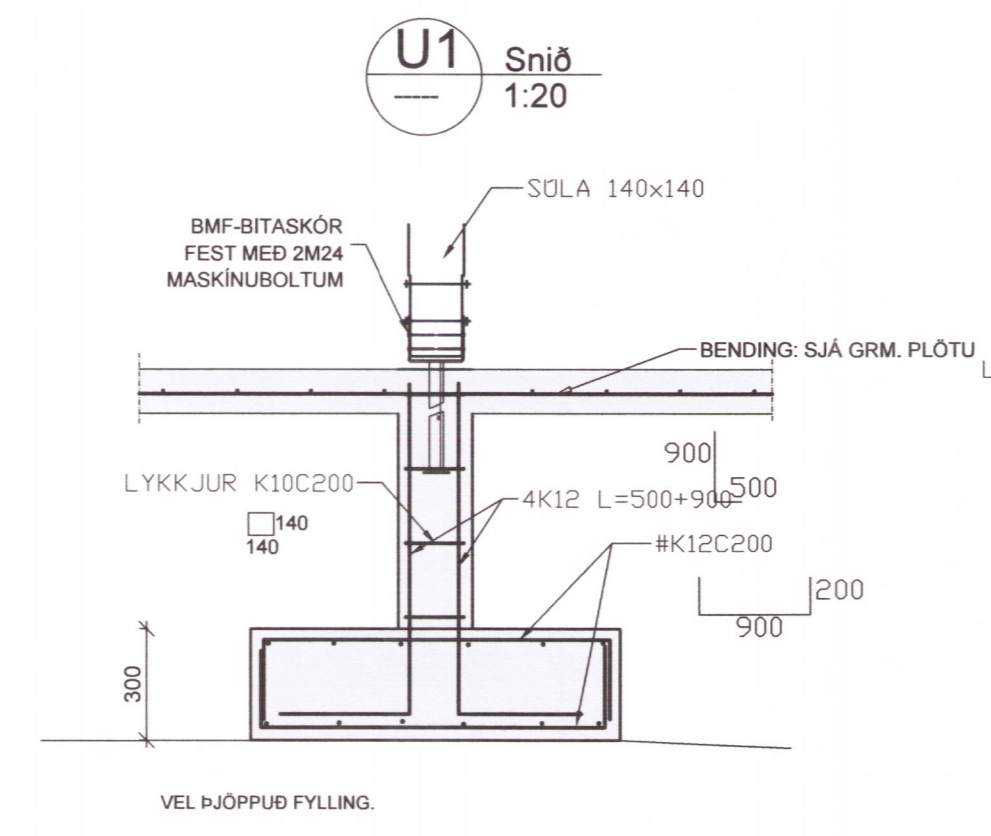
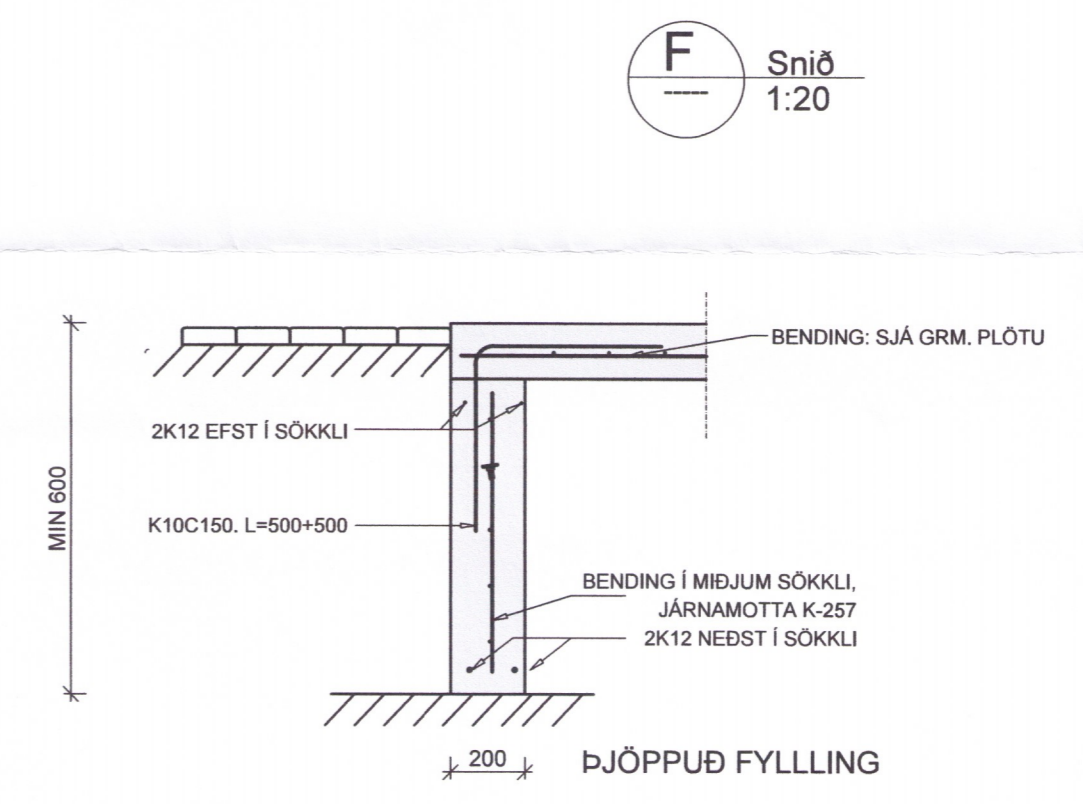
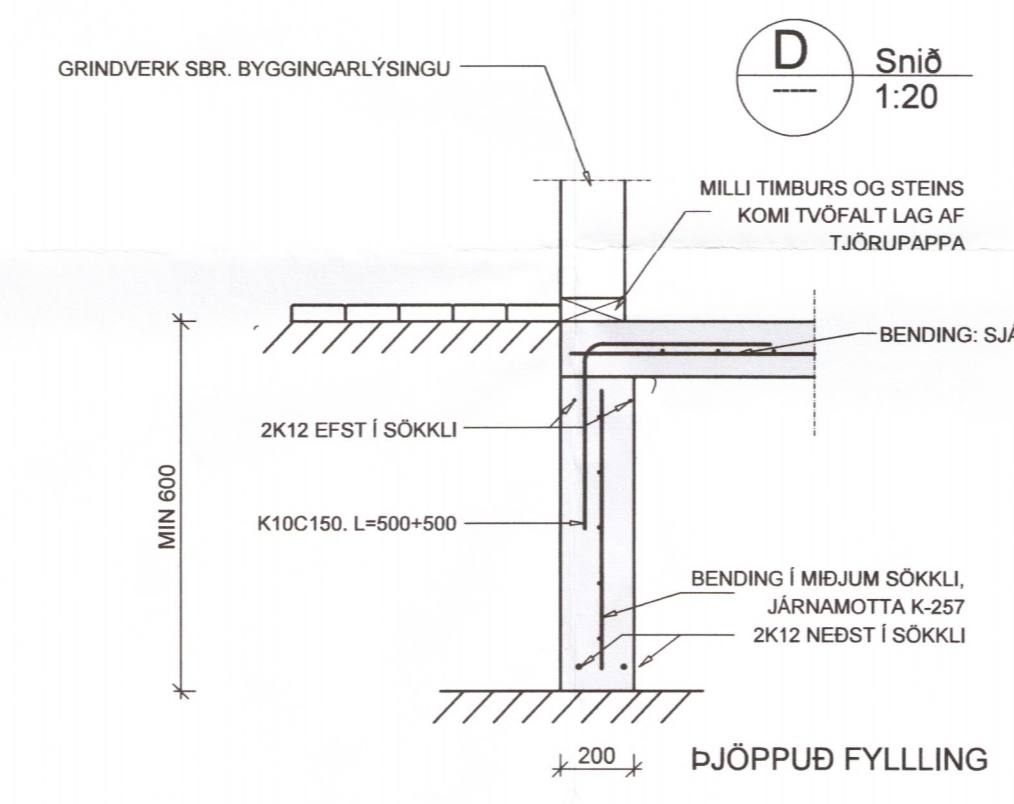
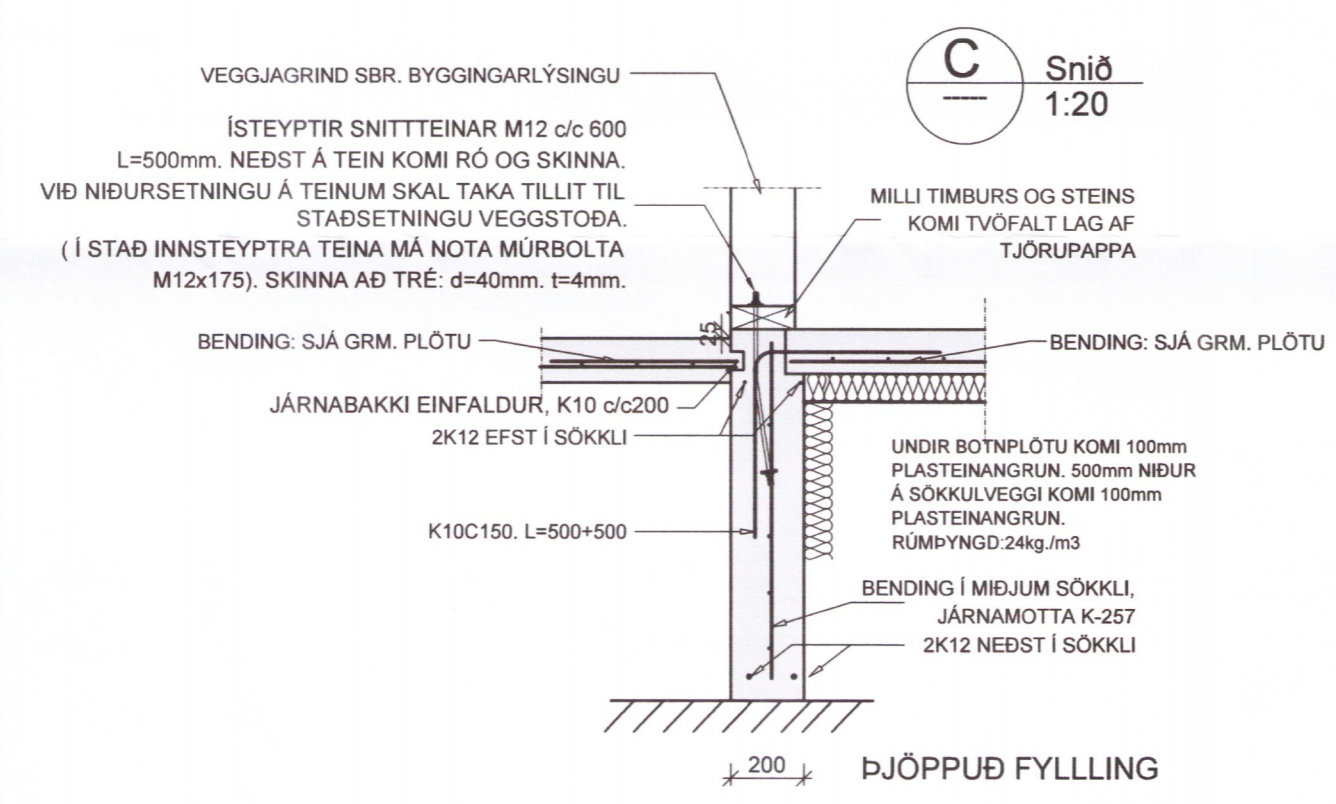
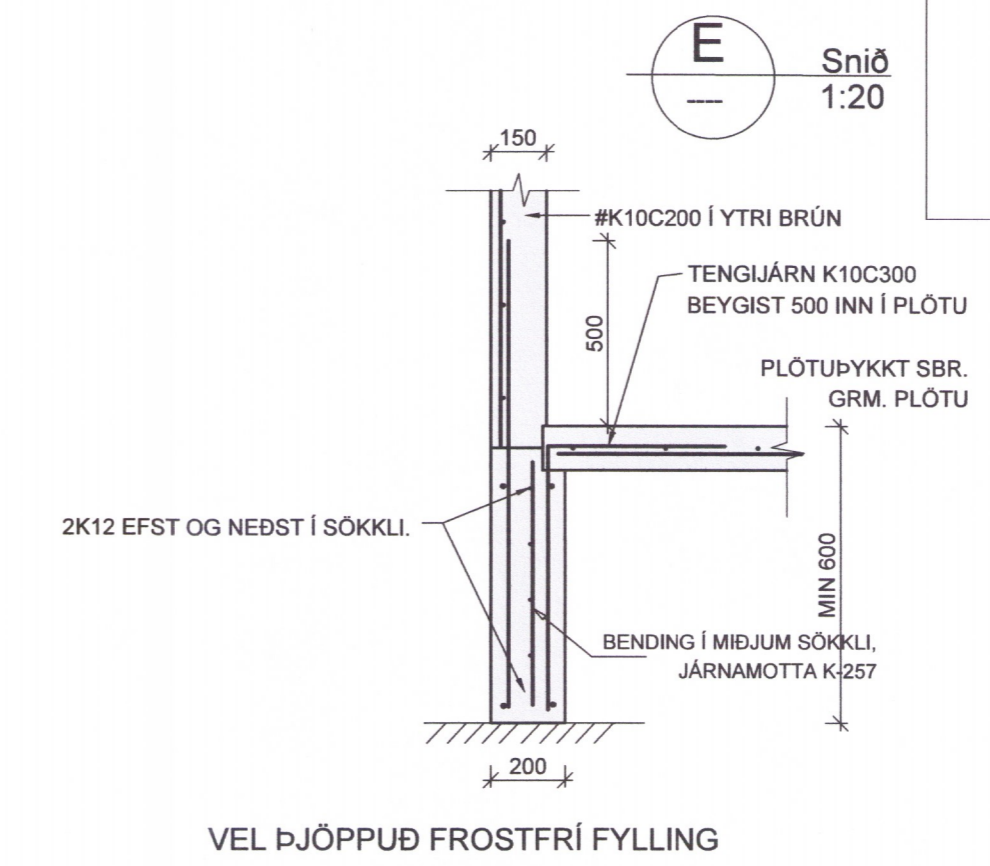
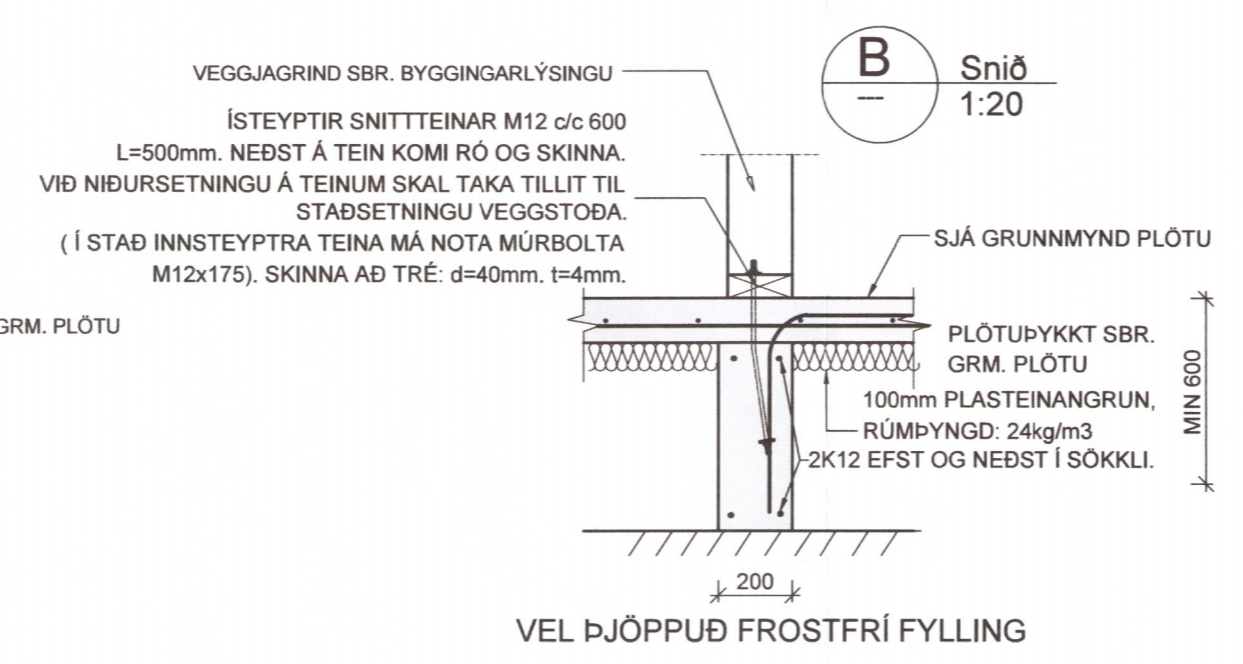
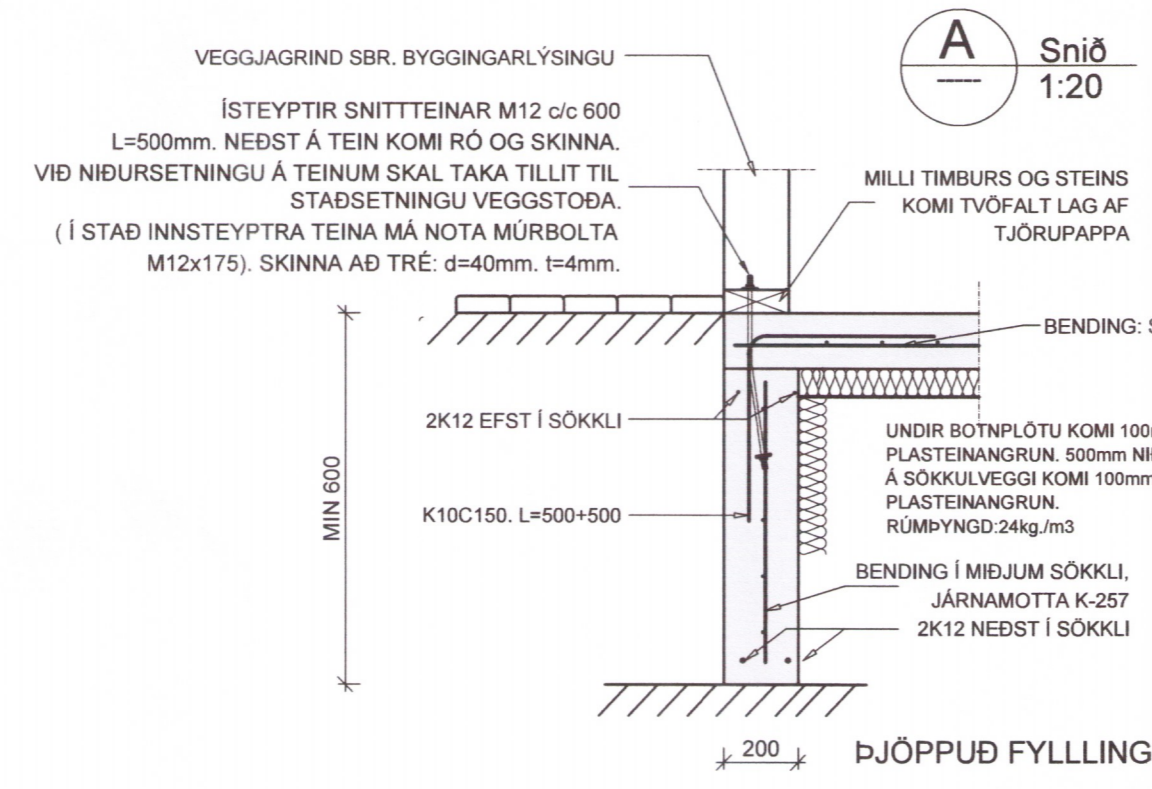


Umhverfis- og tæknisvið Uppsveita
 Yfirfarið
 1. nóv. 2019
David Sig
 Byggingarfulltrúi



3718-15

Verkfræðistofa Ívars Haukssonar ehf.
 Síðumúli 13, 108 Reykjavík
 Sími: 695-4337
 e-mail: ivar@vha.is
 Heimasíða: www.vha.is
 Kennitala: 540212-2790

VÍH

Hannað í.H.	Teiknað í.H.	Samþykkt: <i>Ivar Hauksson</i> Kennitala 110383-5339
-------------	--------------	---

MOSAR 6 Í LANDI STÓRAFLJÓTS BLÁSKÓGARBYGGÐ

BURÐARVIRKI SNIÐ

Mkv. 1:20	Teikn. nr. 2-0.2	Verk nr. 1554
-----------	------------------	---------------

Ártun samræmingarhönnuvar / hönnunarstjóra: *Ivar Hauksson* Útgáfa A Dags. JÚL '19