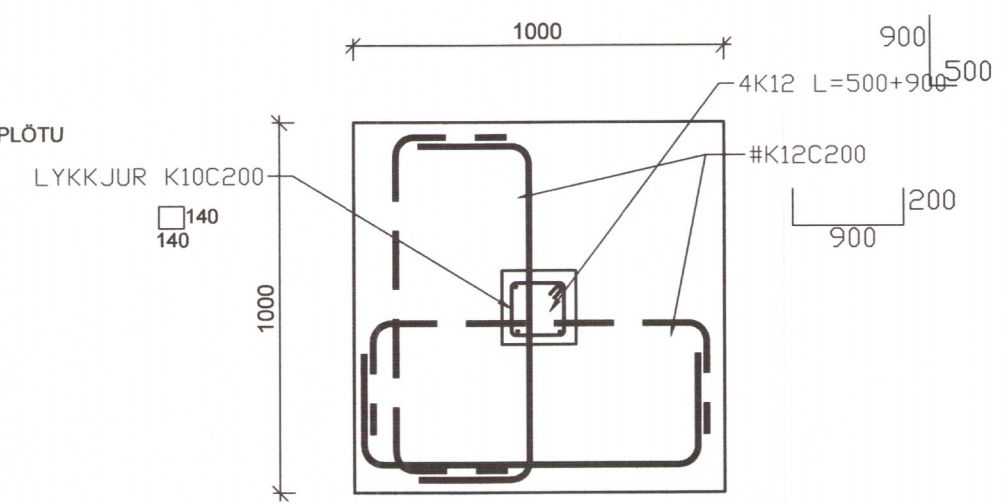
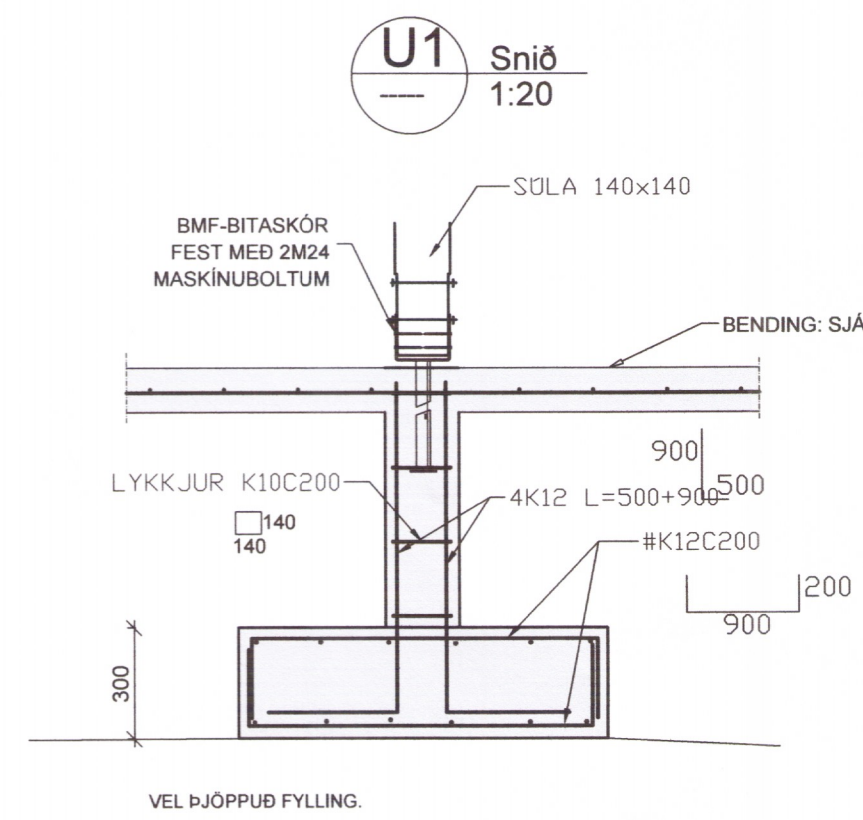
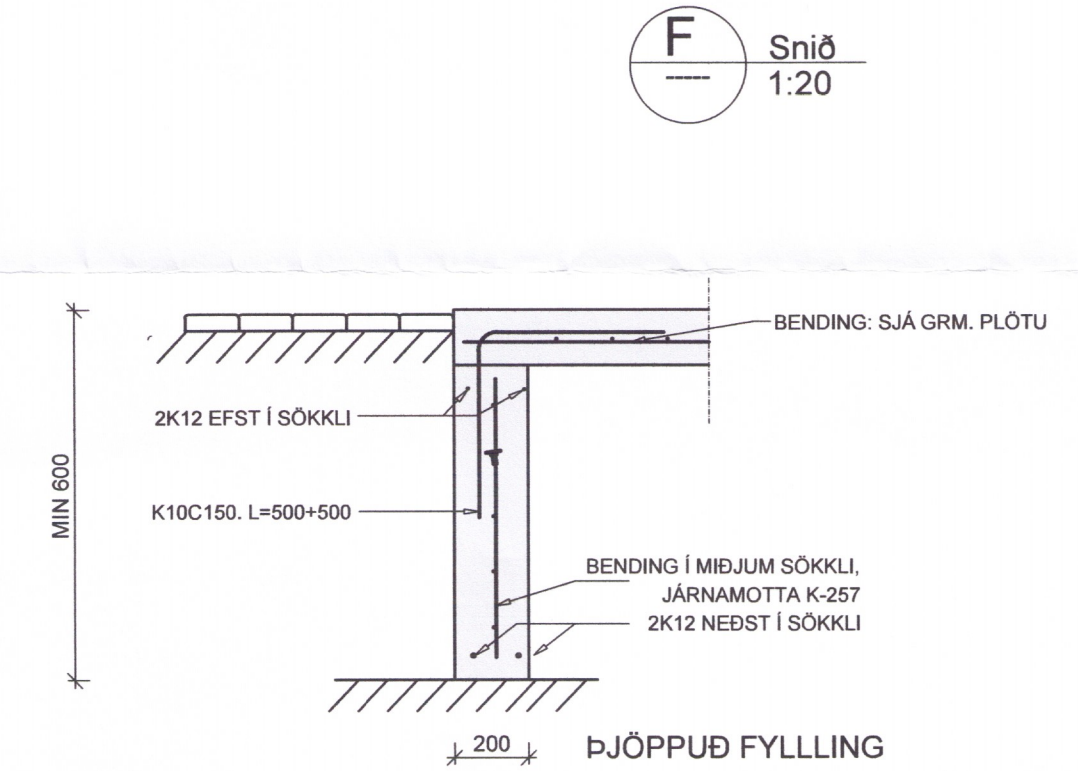
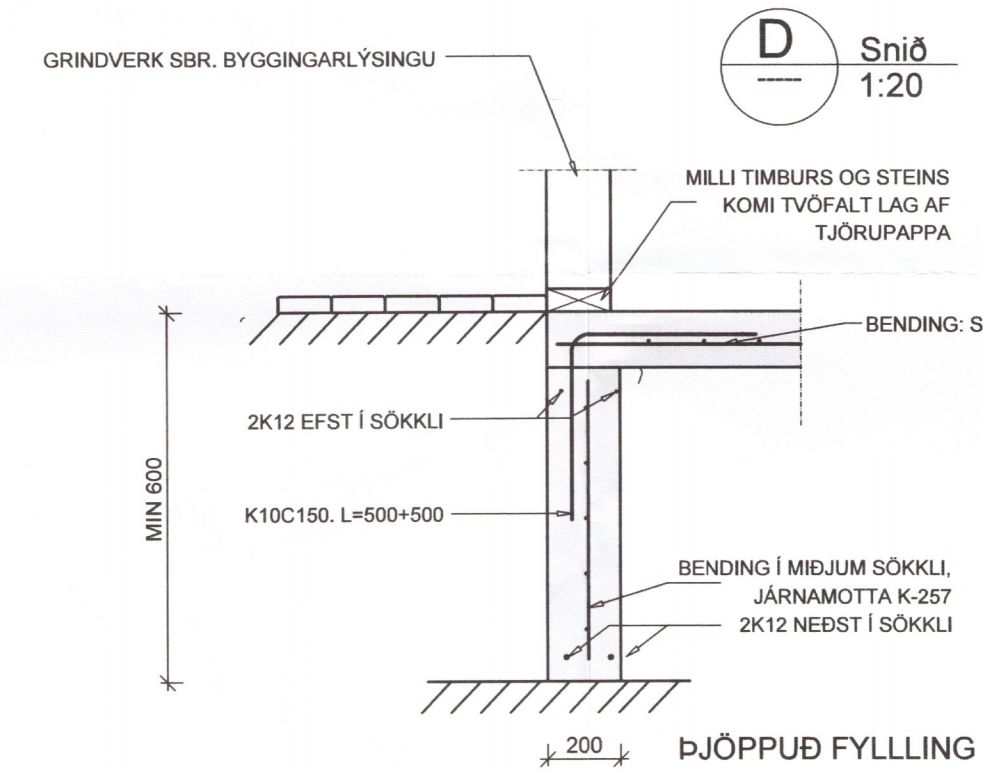
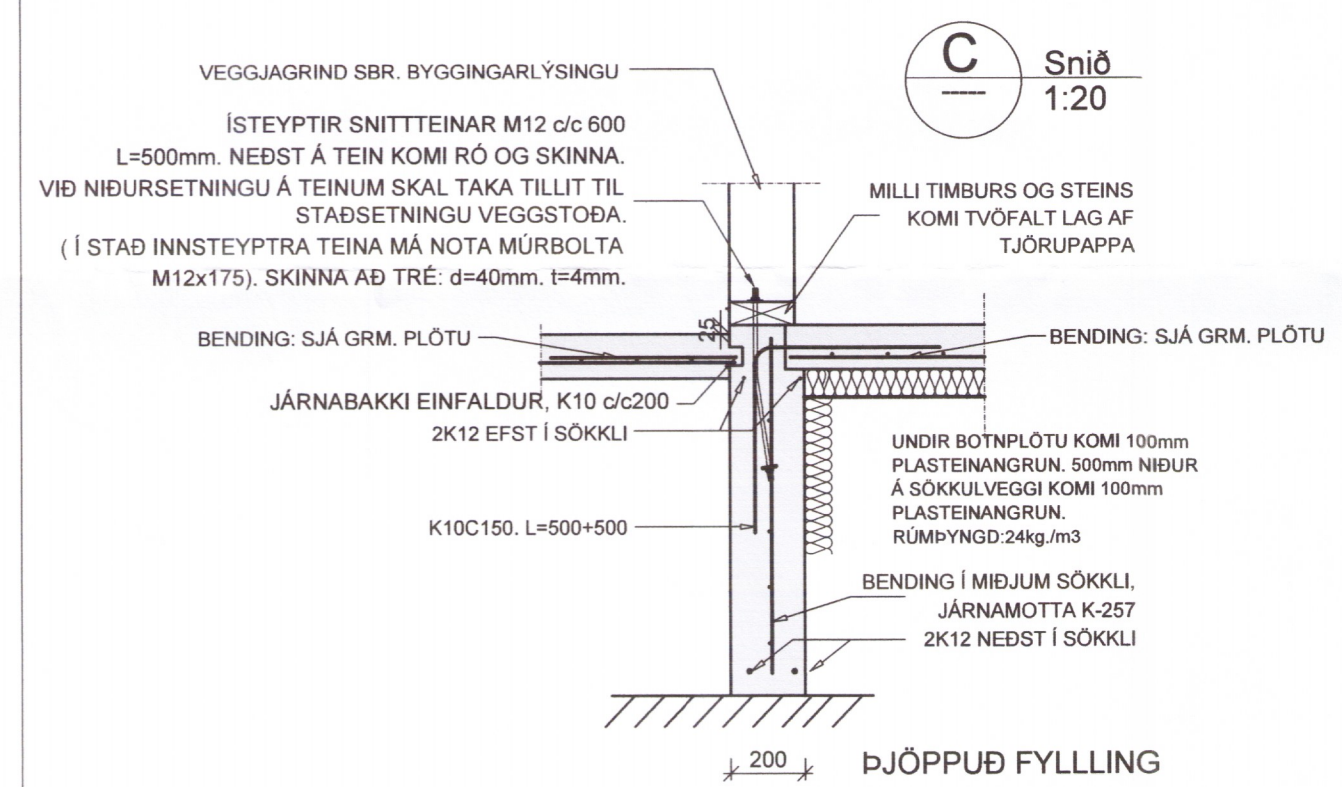
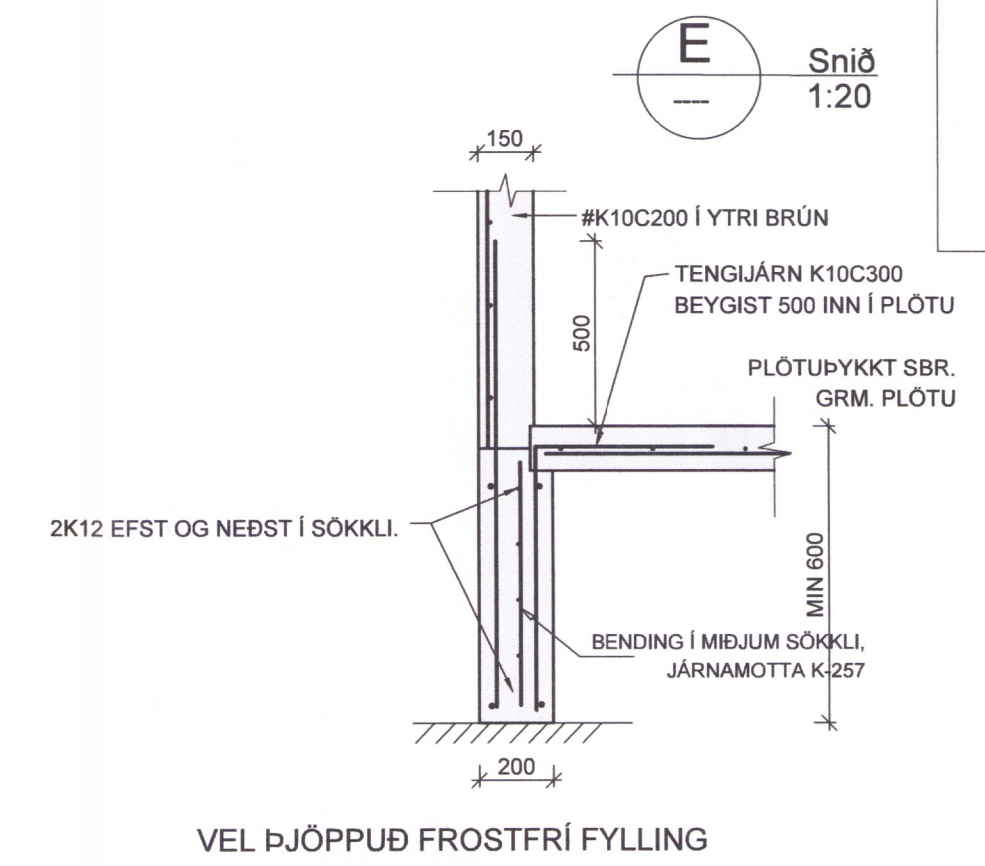
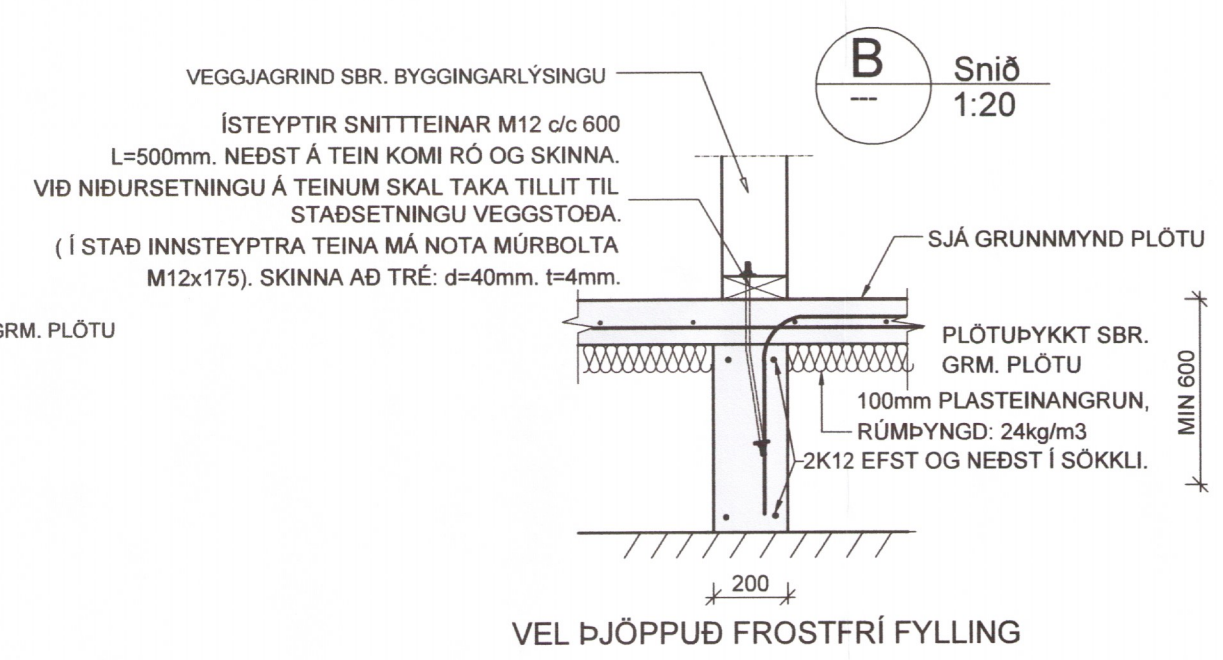
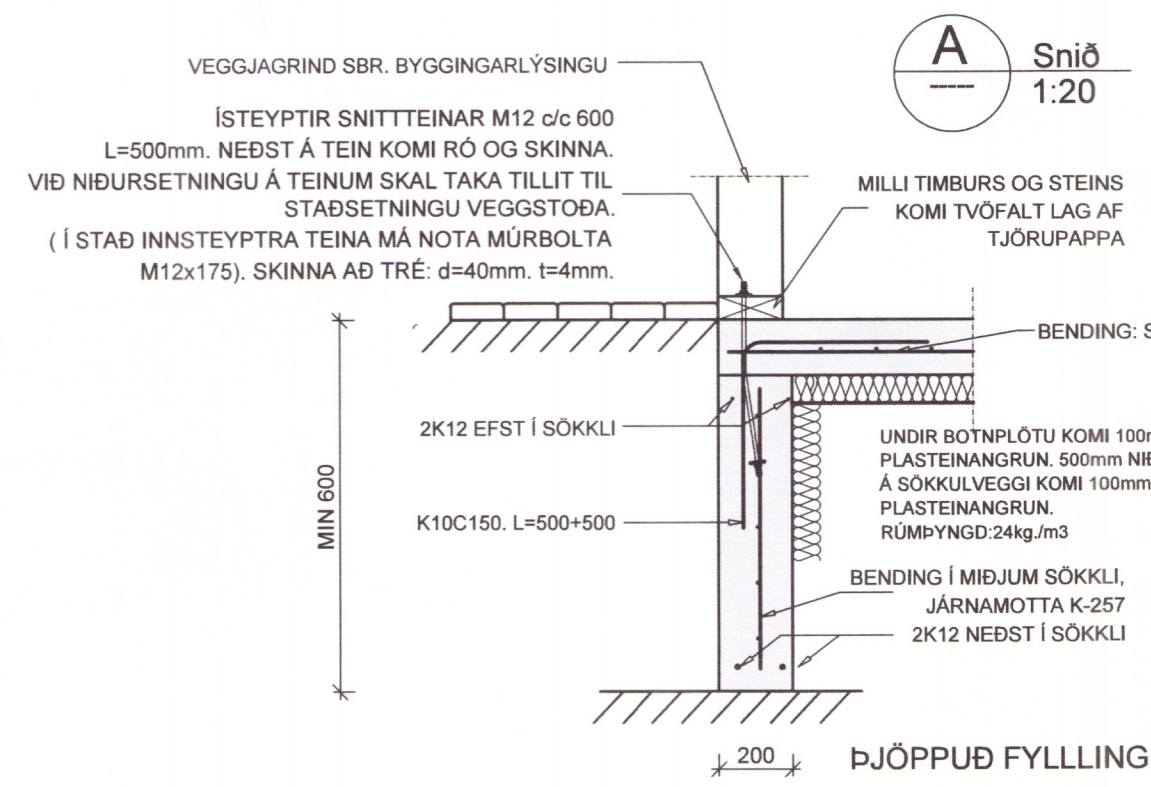


Umhverfis- og tæknisvið Uppsveita
 Yfirfarið
 11. nóv. 2019
Dan Sigurðsson
 Byggingarálfrú



3732-19

Verkfræðistofa Ívars Haukssonar ehf.
 Síðumúli 13, 108 Reykjavík
 Sími: 695-4337
 e-mail: ivar@vha.is
 Heimasíða: www.vha.is
 Kennitala: 540212-2790

VÍH

Hannað í.H.	Teiknað í.H.	Samþykkt: <i>Ívar Hauksson</i> Kennitala 110383-5339
-------------	--------------	---

MOSAR 8 Í LANDI STÓRAFLJÓTS BLÁSKÓGARBYGGÐ
BURÐARVIRKI
SNÍÐ

Mkv. 1:20	Teikn. nr. 2-0.2	Verk nr. 1554
-----------	------------------	---------------

Áritun samráðingarráðgjafar / hönnunarstjóra: *[Signature]* Útgáfa Dags. A JÚL '19