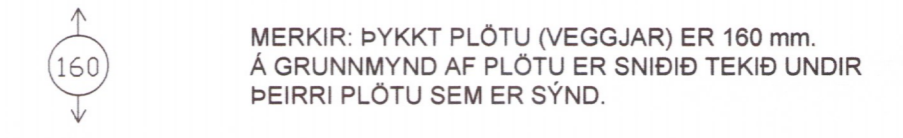


Umhverfis- og tæknivæðing
Yfirfarið
11. nóv. 2019
Dauði Sól
Byggingarfræðingur

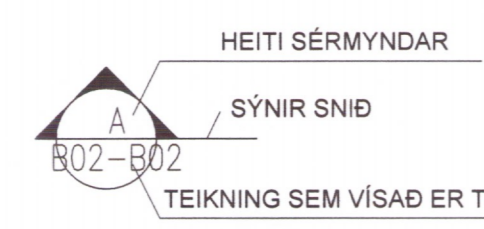
ALMENNT



JÁRNSTÆRÐIR ERU í mm
TIMBURVERMÁL ER í mm
ÖLL ÖNNUR ÖNEFND MÁL ERU í mm



TÁKNAR STEYPUKIL Í LÖÐRÉTTUM STEYPUKILUM
KJALLARAVEGGJA KOMI A.M.K. 150 mm PLASTPÉTTILISTI.



STEINSTEYPA

ÖLL STEYPA ER SKV. FS ENV 206
GERÐ STEYPU KEMUR FRAM Í TÓFLU HÉR AÐ NEDAN
OG Á VÍÐKOMANDI TEIKNINGU

FJADURSTUÐULL STEYPU Í BERANDI PLÖTUM
SKAL VERA A.M.K. 30.000MPa, NEMA ANNAD
SÉ TEKID FRAM Á HVERRI GRUNNMYND FYRIR SIG.

BYGGINGARHLUTUR	BROTÞOLS- FLOKKUR	ÞOL	SIGMÁL (mm) F. ÍBLÖNDUN	LOFT
SÖKKLAR OG BOTNPLATA	C30	NEI	50-90	5-7%
VEGGIR OG PLÖTUR	C30	NEI	50-90	5-7%
SÚLUR ÚTI	C35	JÁ	50-90	5-7%
STOBVEGGIR	C30	JÁ	50-90	5-7%
PLATA BÍLAGEYMSLU	C35	JÁ	50-90	5-7%

VEDRUNARÞOLIN STEYPA, SÉRÁKVÆÐI
SEMENTSAGN > 330kg/m³
VATNSSEMENTSTALA v/s < 0,45
ENDANLEGT LOFTINNIHALD > 5%
FJARLÆGBARSTUÐULL LOFTS < 0,25 mm

ÁLAGSFORSENDUR / STAÐLAR

ÖRYGGISKERFI SKV. ÍST DS 409
STEYPUVIRKI, ALMENNT SKV. ÍST 14 OG EUROCODE 2
STEYPUVIRKI, JARÐSKV. EUROCODE 8
STÁLVIKRI SKV. ÍST DS 412
TIMBURVIKRI SKV. ÍST DS 413
ÁLAG Á GRUNN SKV. ÍST DS 415
SNJÓÁLAG, VINDÁLAG
OG NOTÁLAG SKV. ÍST DS 409 OG 410
JARÐSKJÁLFTAÁLAG SKV. EUROCODE 8

GRUNNGILDI ÁLAGS
ÍST 12 (3. ÚTGÁFA 2002-07-01)
NOTÁLAG Á PLÖTUR
Gólfplötur í skrifstofuhúsi 3,5 KN/m² (milliveggir innifaldir)
Loftplata yfir sal (bílastæði) 3,0 KN/m²
Ásteyputag bílplötu 60 mm
LEYFT ÁLAG Á KLÖPP 1000 KN/m²
LEYFT ÁLAG Á MÓHELLU 500 KN/m²
VINDÁLAG
Grunngildi vindhraða 36 m/sek
SNJÓÁLAG
Grunngildi svæði 1 2,1 KN/m²
Grunngildi svæði 2 3,0 KN/m²
Gildi stuðulsins Ce 0,6
Gildi stuðulsins Ct 1,0

FYLLINGARPÚÐI

ÞJÓPPUNARKRÖFUR TIL FYLLINGAR UNDIR SÖKKLA ERU EFTIRFARANDI
MALARFYLLING : E2 > 1200 E 2/E1 < 2,40
HRAUNFYLLING : E2 > 1200 E 2/E1 < 2,40

JÁRNALÖGN

UM BENDISTÁL OG JÁRNAVINNU ALMENNT GILDIR ÍST 10 NEMA ANNARS SÉ GETID Á
TEIKNINGUM EDA Í VERKLYSINGUM.

GERÐ OG MERKING JÁRNA
ALMENNT SKAL BENDISTÁL FULLNÆGJA KRÖFUM DS 13080

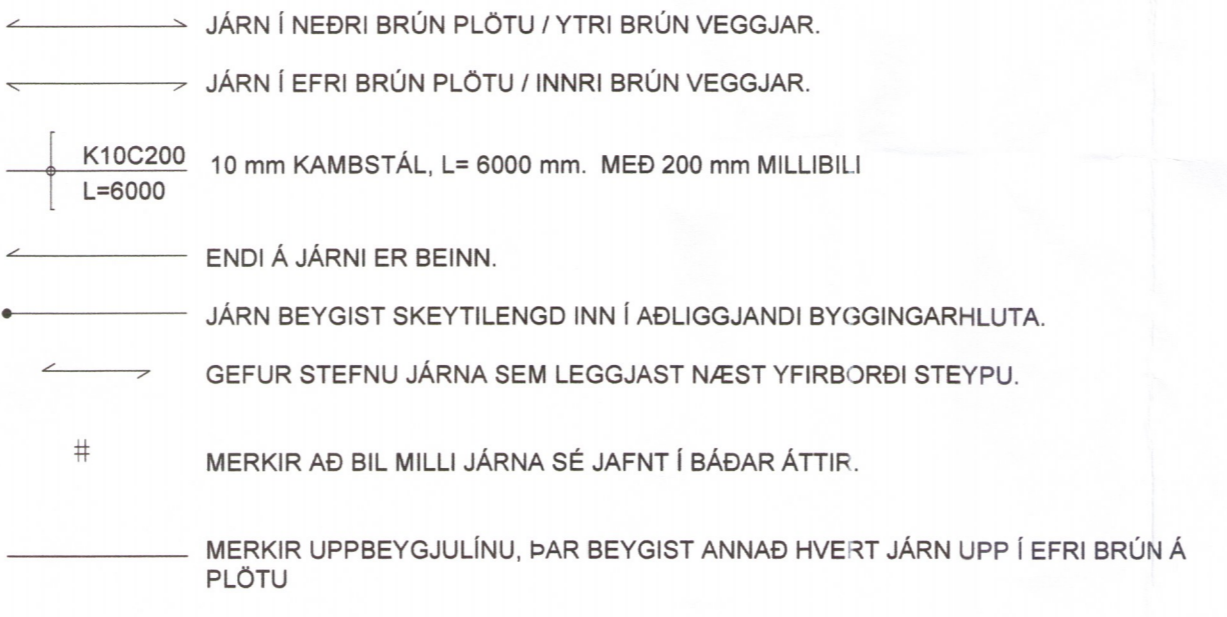
K: MERKIR KAMBSTÁL Ks500 MED SKRÍÐMÖRK f_{yk} > 500 MPa, MIÐAÐ VÍÐ 0.1% VÍKMÖRK.

Ks: MERKIR KAMBSTÁL SUÐUSTÁL Ks500 MED SKRÍÐMÖRK f_{yk} > 500 MPa, MIÐAÐ VÍÐ 0.1% VÍKMÖRK.

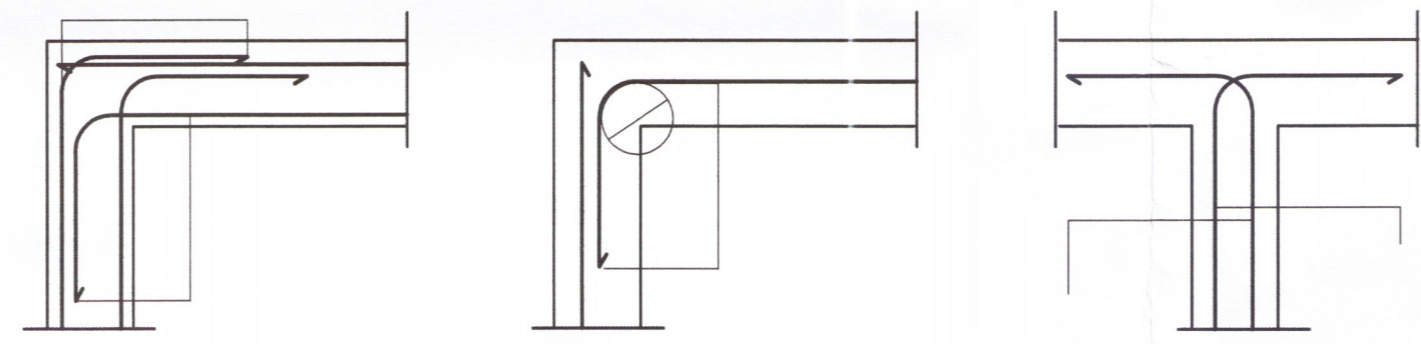
R: MERKIR SLÉTT STÁL Fe 360 (ST 37) MED SKRÍÐMÖRK f_{yk} > 240 MPa, MIÐAÐ VÍÐ 0.1% VÍKMÖRK.

BENDINET SKAL FULLNÆGJA KRÖFUM DS 13082

C189: MERKIR BENDINET MED SKRÍÐMÖRK f_{yk} > 500 MPa, MIÐAÐ VÍÐ 0.1% VÍKMÖRK,
OG ÞVERSNÍÐSFLATARMÁL = 189 mm²/M.



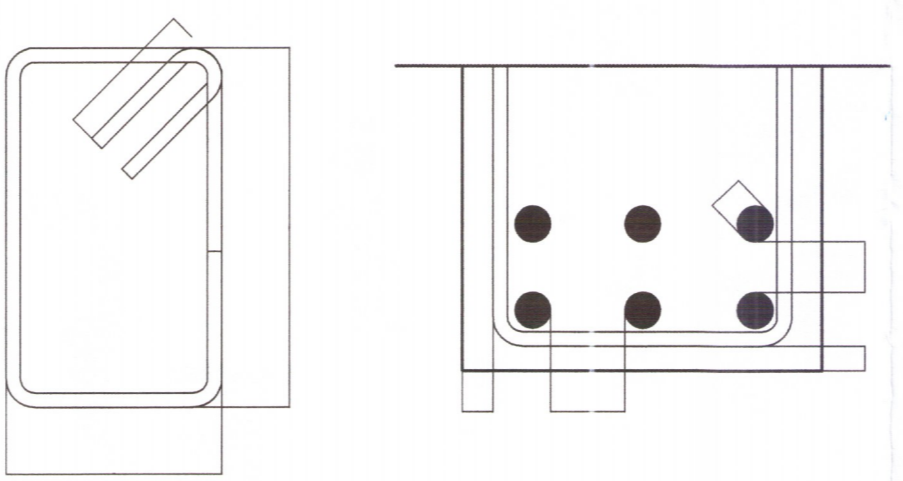
TENING JÁRNAGRINDA NEMA ANNAD SÉ TEKID FRAM Á TEIKNINGUM,
d ER ÞVERMÁL JÁRNA.



BIL MILLI JÁRNA / STEYPUHULA

LYKKJUR:

Í LYKKJUR SKAL NOTA
R-STÁL EDA Ks-STÁL
(SUÐUHÆFT KAMBSTÁL)

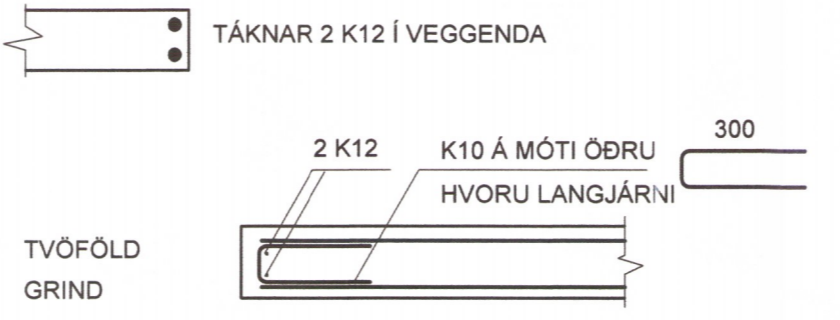


VARÐANDI BIL MILLI JÁRNA / STEYPUHULA

a ≥ 2d
D_{max} + 10 mm
b ≥ 1.5d
20 mm

VEGGENDAR

ALLIR VEGGENDAR SEM EKKI ERU MERKTIR
SÉRSTAKLEGA SKULU BENTIR Á ÞENNAN HÁTT:

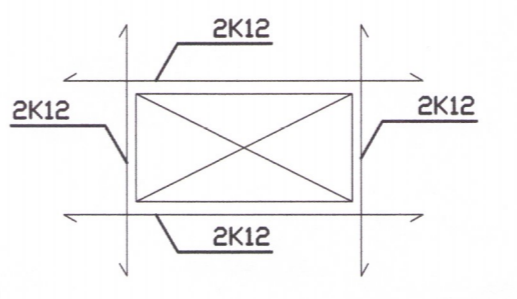


SKEYTILENGD JÁRNA

SÉ EKKI ANNAD TEKID FRAM SKULU JÁRN ÆTÍÐ FEST SKEYTILENGD INN Í AÐLIGGJANDI
BYGGINGARHLUTA. Í BITUM OG PLÖTUM SKAL EKKI SKEYTA MEIRA EN ÞRÍÐJA HVERT JÁRN Í
SAMA ÞVERSNÍÐI OG AÐEINS FJÓRÐA HVERT JÁRN Í VEGGJUM NEMA ANNAD SÉ SÝNT Á
TEIKNINGUM. SKEYTILENGD VÍÐ VÍXLAGNINGU KAMBSTÁLS SKAL VERA 40d (d =
ÞVERMÁL STANGAR)

ÞVERMÁL STANGAR í mm	8	10	12	16	20	25
SKEYTILENGD í mm	320	400	480	640	800	1000

SÉ ANNAD EKKI TEKID FRAM SKAL LEGGJA 2K12 Í KRINGUM GÖT, DYRA-OG
GLUGGAOP ER NÁI 50 cm ÚT FYRIR ÖPIÐ.



SKEYTING BENDINETA

ALMENNT GILDIR AÐ SKEYTILENGD NEMI ÞVÍ, AÐ ÞRJÚ ÞVERJÁRN SÉU
Í VÍXLSKEYTUM, ÞÓ ALDREI MINNI EN 40d. BENDINET MED 15 cm
MÖSKVA SKAL ÞVÍ VÍXLEGGJUM UM TVÖ MÖSKVA.

ALMENNT GILDIR AÐ STEYPUHULAN (c) SKAL FULLNÆGJA EFTIRFARANDI
KRÖFUM NEMA ANNAD SÉ TEKID FRAM Á TEIKNINGUM EDA Í VERKLYSINGU.

- 30 mm Í VEGGJUM UTANDYRA
- 25 mm Í INNVEGGJUM
- 30 mm Í SÚLUM ÚTI
- 25 mm Í SÚLUM INNI
- 25 mm Í LOFTPLÖTUM INNI
- 30 mm Í LOFTPLÖTUM ÚTI
- 30 mm Í BITUM ÚTI
- 25 mm Í BITUM INNI
- 40 mm Í SÖKKLUM
- 90 mm ÞAR SEM STEYPT ER BEINT Á KLÖPP

YFIRHÆÐ,
BITA OG PLÖTUMÖT SKULU HAFNA YFIRHÆÐ L300 AF FJARLÆGD MILLI
FASTRA PUNKTA.

TRÉVERK

GÆDAFLOKKUR LÍMTRÉS ER L40.
AÐRIR BURÐARVÍÐIR ERU ÚR K-18 EDA BETRA
ALLIR FESTHLUTIR ÚR JÁRNI SKULU HEITGALVAN-
HÚÐADIR, NEMA ANNARS SÉ GETID
ÞAR SEM TRÉ LEGGST AÐ STEINSTEYPU, KOMI
ASFALTÞAPPI MILLI TRÉS OG STEINS
FÚAVERJA SKAL SPERRUENDA OG ÞÁ HLUTA TRÉS,
SEM STEYPAST INN EDA LEGGJAST AÐ STEYPU, MED
C-TOX EDA SAMBÆRILEGU EFNI, TVÆR UMFERÐIR
N - TÁKNAR VENJULEGA SLÉTTA NAGLA
K - TÁKNAR KAMBSAUM, BMF
M16 - TÁKNAR BOLTA MED ÞVEMÁL 16 mm
T16/120 - TÁKNAR TRÉSKRUFU
MED ÞVERMÁL 16 mm OG LENGÐ 120 mm
NAGLASTÆRÐ a/b TÁKNAR NAGLA MED ÞVERMÁL
0,1 x a mm OG LENGÐ b mm

UNDIR BOLTAHAUSA OG RÆR, SEM HERDAST AÐ TRÉ,
KOMI SKIFUR MED KANTLENGD 3 x d OG ÞYKKT 0,3 x d

STÁLVIKRI

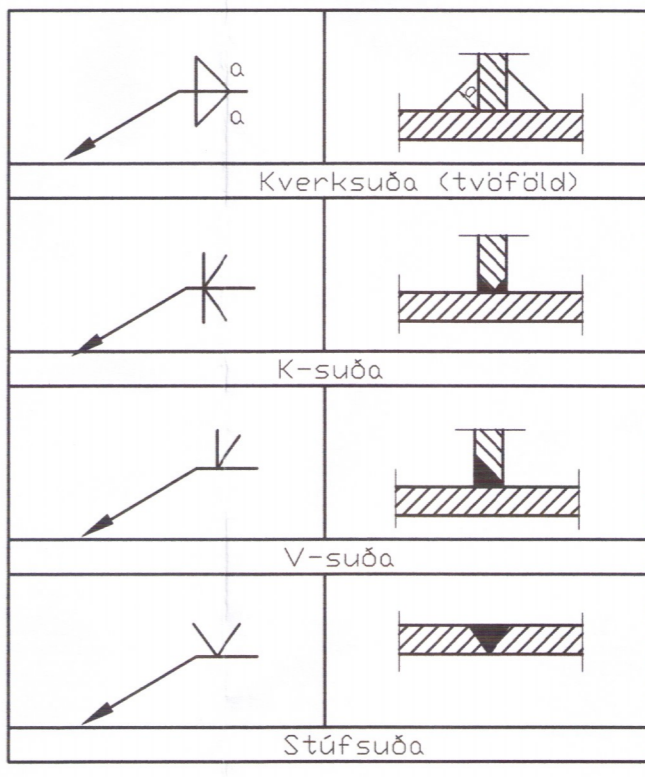
EFNISGÆÐI:

EFTIRFARANDI GILDIR, NEMA ANNAD
KOMI FRAM Á TEIKNINGUM:
STÁLVIKRI SKV. EN 10025
ALLT STÁL ER Fe 360 (S235)
BOLTAR SKV. DIN 931 8.8
SKINNUR UNDIR RÆR SKV. DIN 126C
RÆR SKV. DIN 934 - 8
BOLTAR, RÆR OG SKINNUR
SKULU VERA HEITGALVANHÚÐUÐ

UM YFIRBORDSMEDHÖNDLUN STÁLVIKRISS ER
VÍSAÐ Í VERKLYSINGU.

ÞEIR EINIR MEGA FRAMKVÆMA SUÐUVINNU,
SEM HAFNA TIL ÞESS TILSKILIN RÉTTINDI FRÁ
IÐNTEKNIstofnun Íslands.
MINNSTA LEYFILEGA KVERKSUÐA ER 4 mm
OG SUÐUEFNI SKAL VERA A.M.K. JAFNGOTT
OG EFNI ÞESS STÁLS SEM VERIÐ ER AÐ
SJÓÐA SAMAN, BÆÐI HVAD VARDAR STYRK
OG SEIGLU.
Suður og samsetningar eru skv. EC3

SUÐUTÁKN:



Verkfræðistofa Ívars Haukssonar ehf.
Stórumúli 13, 108 Reykjavík
Sími: 695-4337
e-mail: ivar@vha.is
www.vha.is
Kennitala: 540212-2790

VÍH

Hannað Í.H.	Talkað Í.H.	Samþykkt: Kennitala 110383-6339
----------------	----------------	---------------------------------------

MOSAR 10 Í LANDI STÓRAFLJÓTS
BLÁSKÓGABYGGÐ
BURÐARVIRKI
SKÝRINGAR

Mkv.	Talkn. nr. 2-0.0	Verk nr. 1255
------	----------------------------	-------------------------

Aftun samsetningarborðanna / hönnunaraðjóra: Útgáfa
A JUN '19