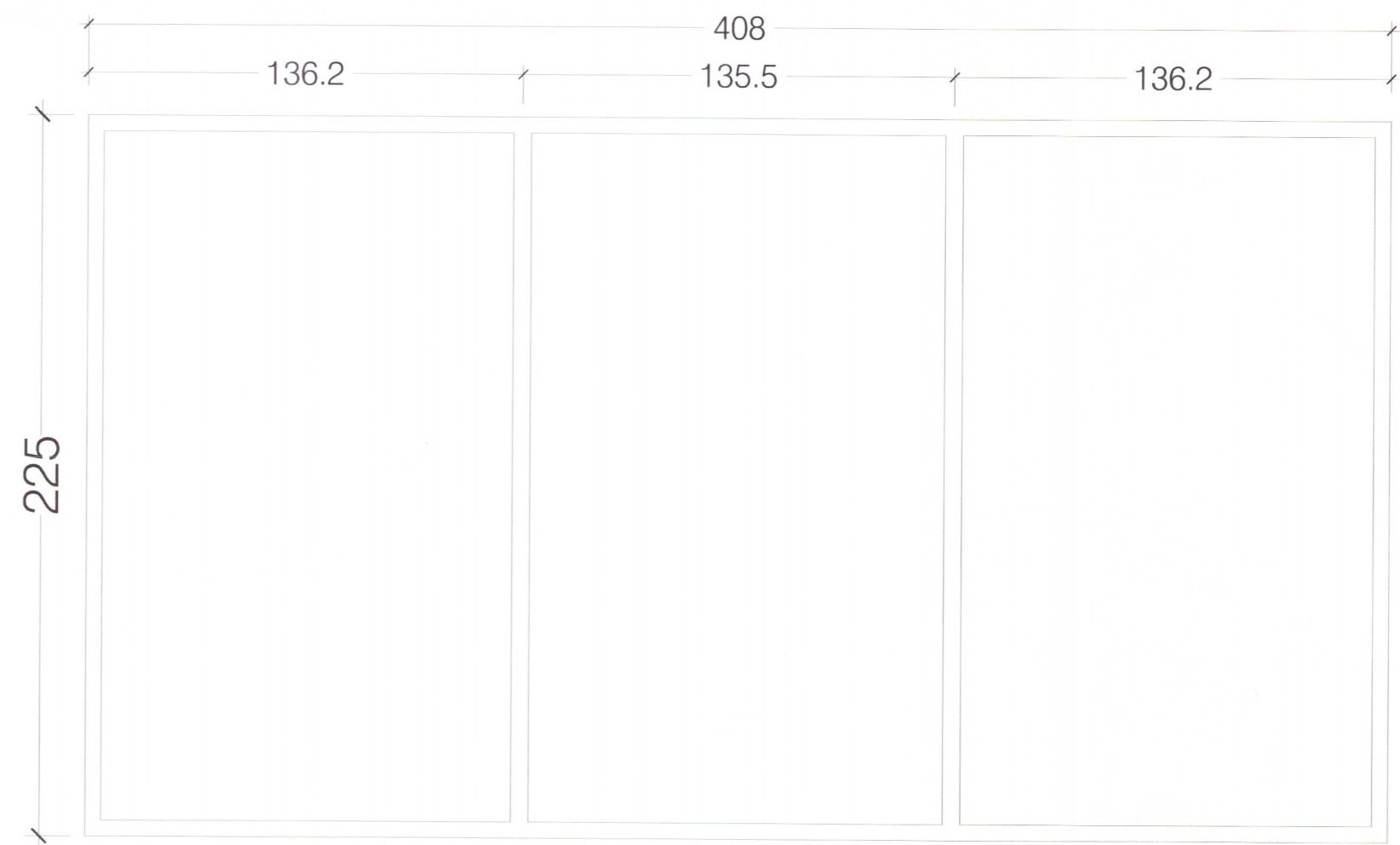


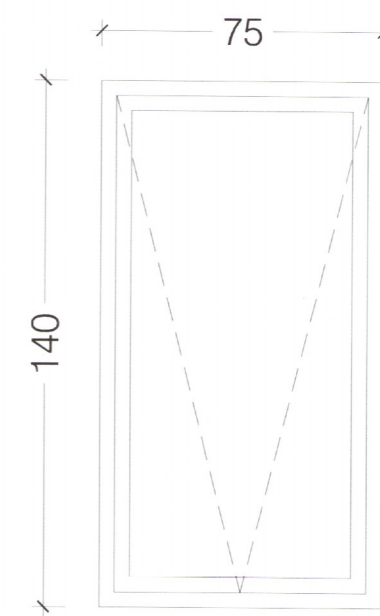
Umhverfis- og tæknisvið Uppsveit
 Samþykkt
 2. júní 2019
 Davíð Sigurðsson
 Byggingarfulltrúi



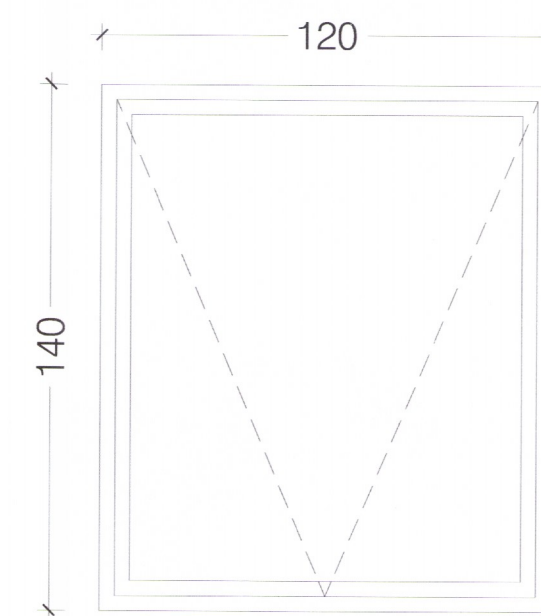
G1
 Öryggisgler í öllum gluggum.
 1 stk.



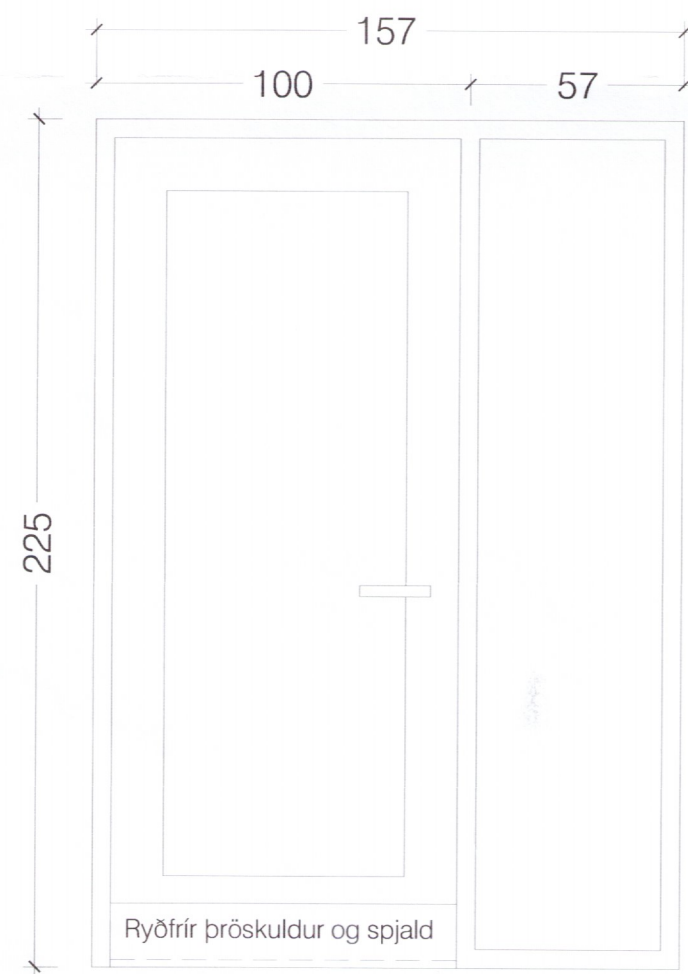
G2
 Öryggisgler.
 1 stk.



G3
 2 stk.



G4
 2 stk.



H1 þröskuldur max. 25 mm með möguleika á rafmagnsopnun. Öryggisgler í öllum glerjum.
 1 stk.



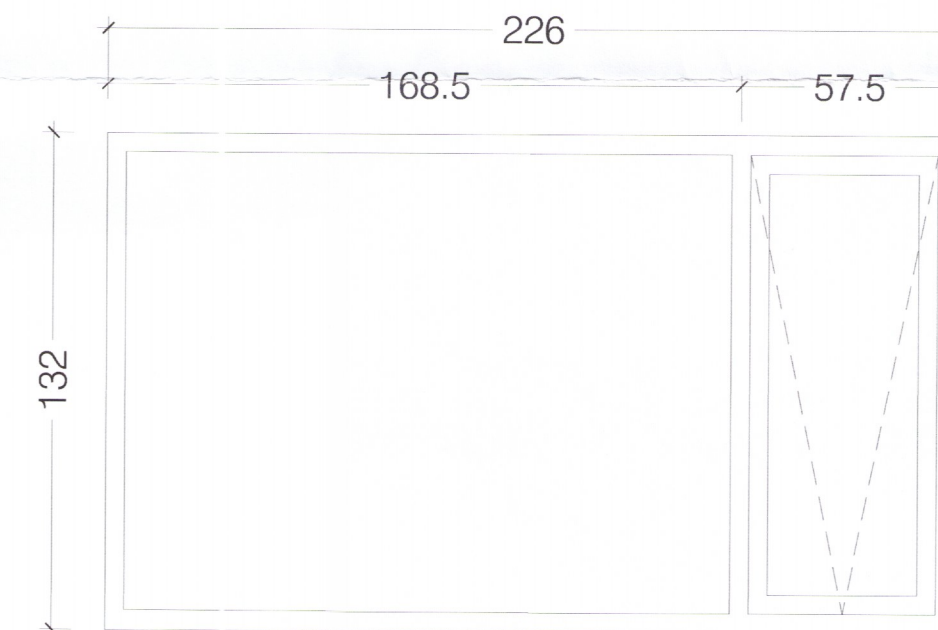
H2 þröskuldur max. 25 mm. Öryggisgler í öllum glerjum.
 1 stk.



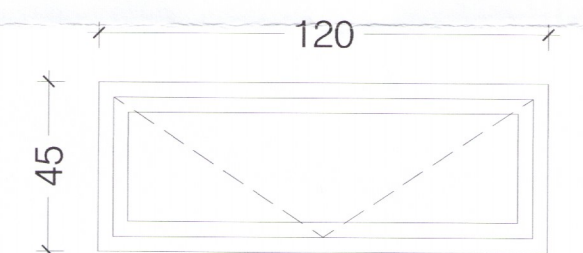
H3 þröskuldur max. 25 mm (útihurð frá snyrtingu ath. m. læsingu)
 1 stk.



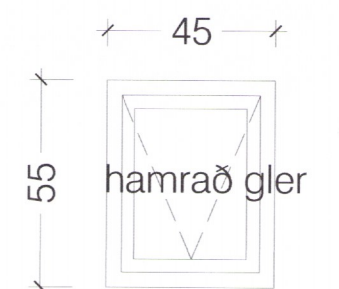
H4 þröskuldur max. 25 mm
 1 stk.



G5
 1 stk.



G6
 1 stk.



G7
 1 stk.

3762-19

Allir gluggar og hurðir eru úr timbri og klæddir með lítuðu áli. Einangrunargler í gluggum og hurðum er K gler.

Öll mál skal yfirfara á staðnum fyrir smíði.

Mosar 12 einbýlishús í landi Stóraflióts í Bláskógabyggð

áðalhönnuður: Ágúst Hafsteinsson arkitekt
 verk: 06-16-01
 kvæði: 1:20
 efni: Glugga- og útihurðayfirlit.

hönnunarskipti: Ágúst Hafsteinsson arkitekt

dags: 12.09.2019 a: b: c: d: blað: 401

form

Ágúst Hafsteinsson kt: 220361-4979 arkitekt FAÍ

form ráðgjöf ehf. kt: 611206-0460 Kaupangi v/Mýrarvegi 600 Akureyri sími: 462 6099 gsm: 891 7970 - form@nett.is