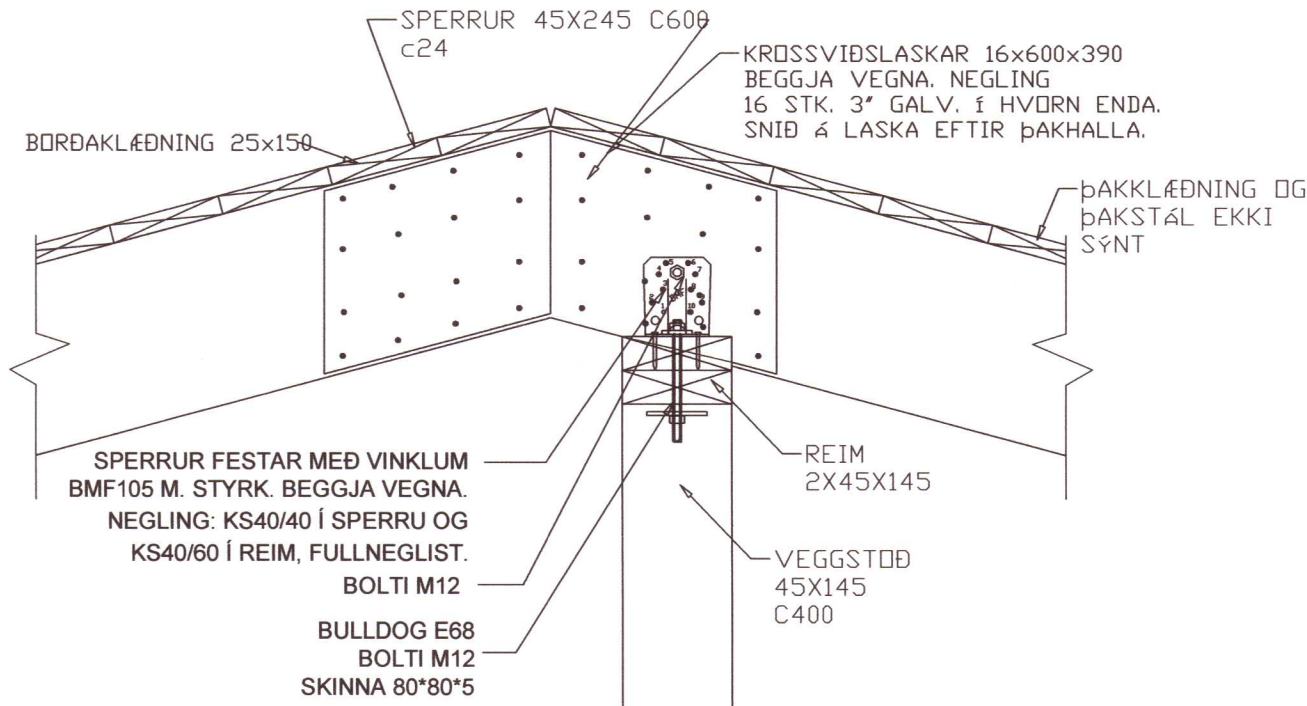


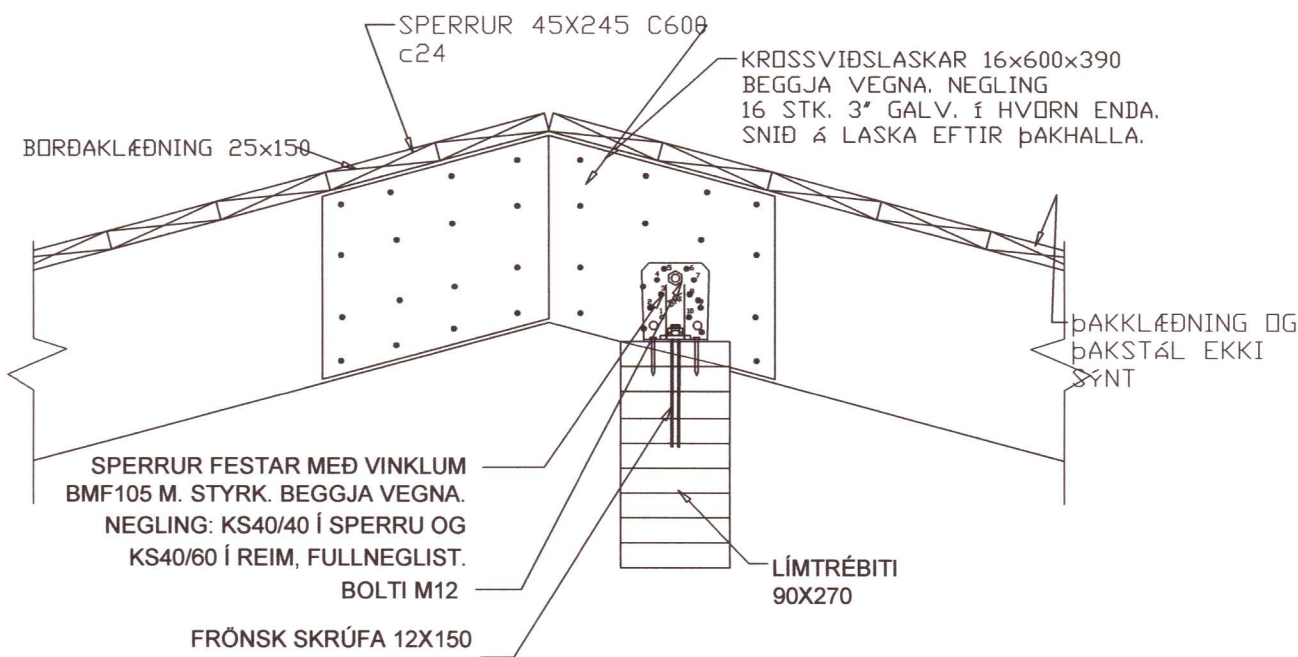
FESTING, F1 1:10

ATHI FRÁGANGI ÞAKKANTS, LOFTUN ÞAKRÝMIS, EINANGRUN
D.S.FRV. ER LÝST Á TEIKNINGUM ARKITEKTS

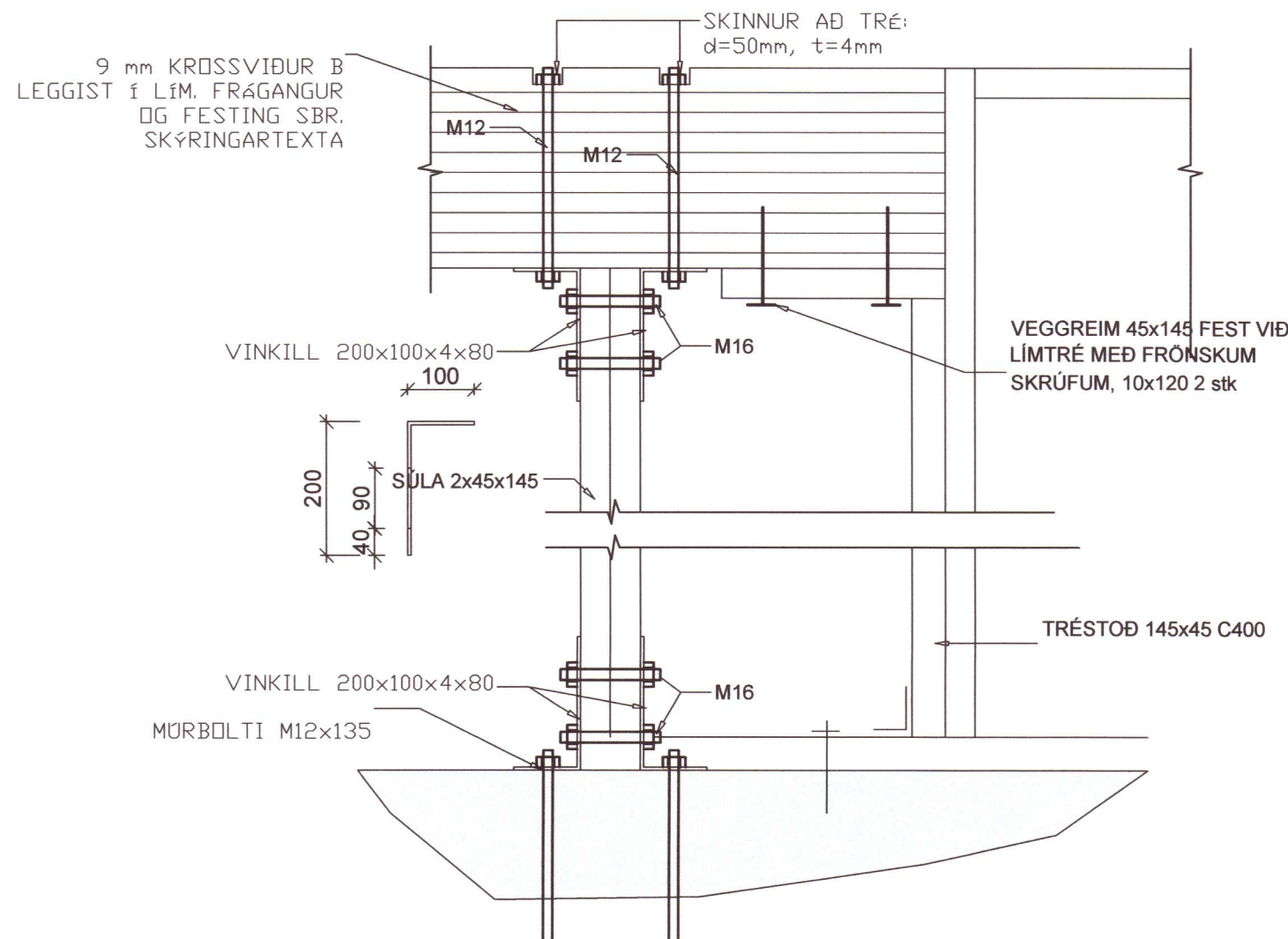


FESTING, F3 1:10

ATHI FRÁGANGI ÞAKKANTS, LOFTUN ÞAKRÝMIS, EINANGRUN
D.S.FRV. ER LÝST Á TEIKNINGUM ARKITEKTS

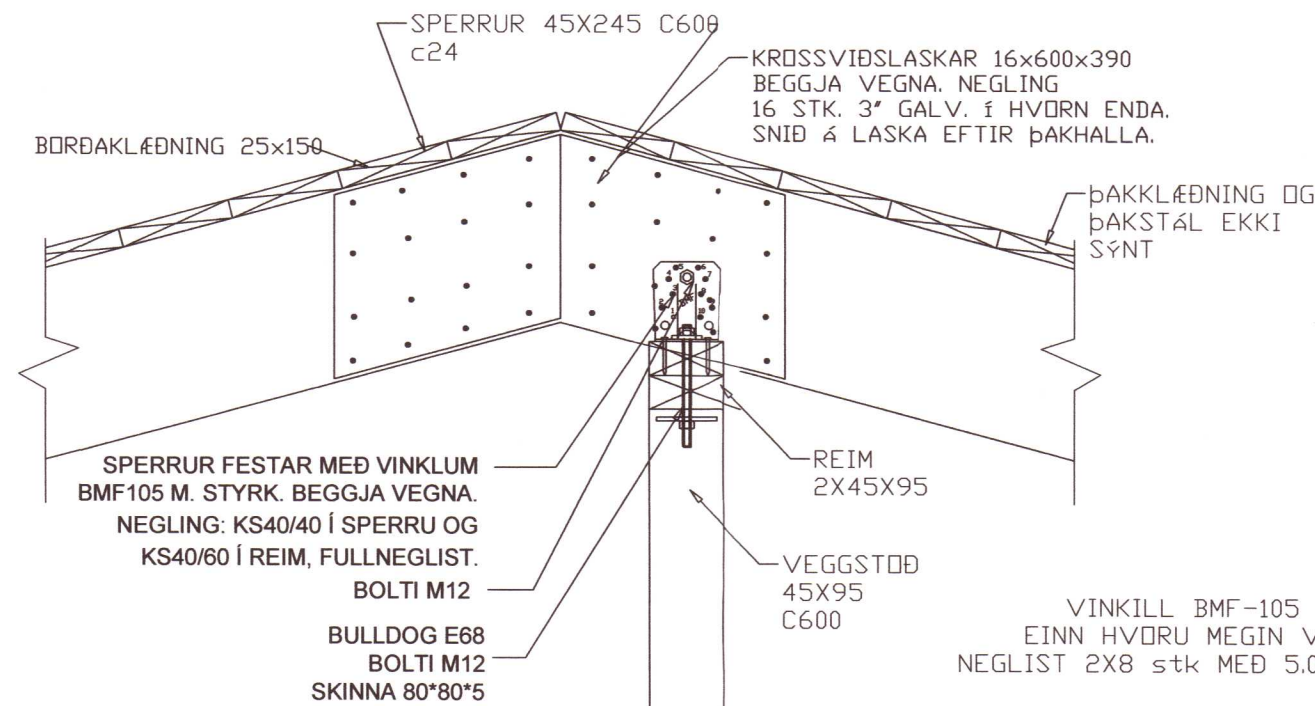


FESTING, F7 1:10



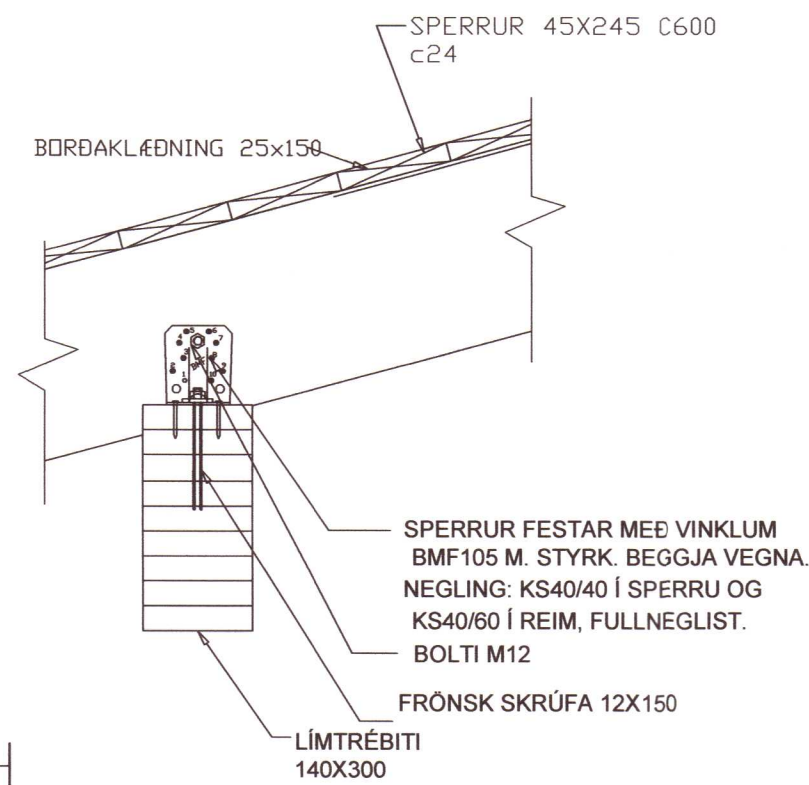
FESTING, F2 1:10

ATHI FRÁGANGI ÞAKKANTS, LOFTUN ÞAKRÝMIS, EINANGRUN
D.S.FRV. ER LÝST Á TEIKNINGUM ARKITEKTS



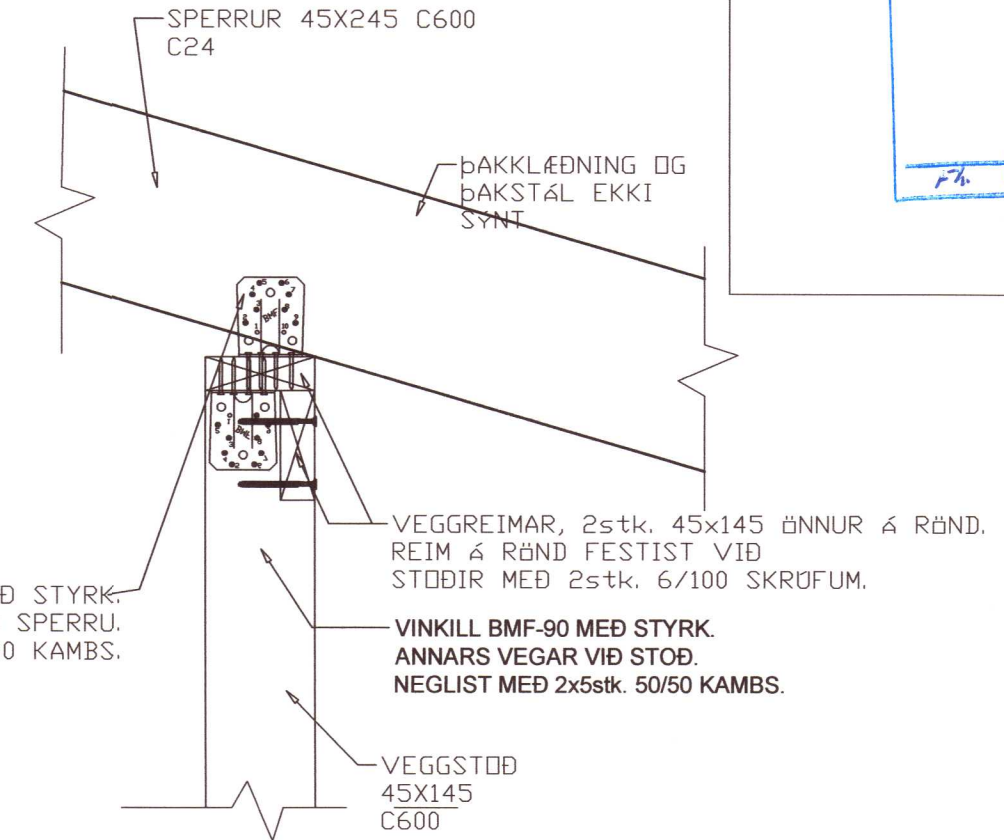
FESTING, F5 1:10

ATHI FRÁGANGI ÞAKKANTS, LOFTUN ÞAKRÝMIS, EINANGRUN
D.S.FRV. ER LÝST Á TEIKNINGUM ARKITEKTS

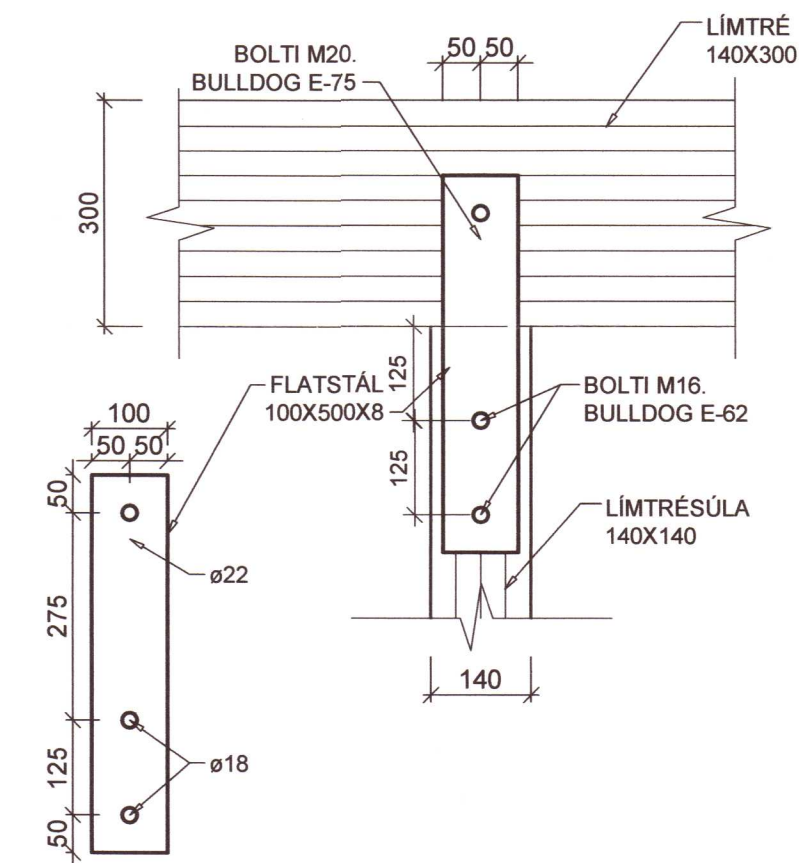


FESTING, F4 1:10

ATHI FRÁGANGI ÞAKKANTS, LOFTUN ÞAKRÝMIS, EINANGRUN
D.S.FRV. ER LÝST Á TEIKNINGUM ARKITEKTS



Festing F6 mkv. 1:10



Umhverfis- og tæknisvið Uppsveita
Yfirfarið
15 SEP 2020
Byggingarfulltrúi

20202066

Verkfræðistofa Ívars Haukssonar ehf.

VÍH

Síðumúli 13, 108 Reykjavík
Sími: 695-4337
e-mail: ivar@vha.is
Heimasíða: www.vha.is
Kennitala: 540212-2790

Hannað í.H. Teiknað í.H. Samþykkt: *Ivar Hauksson* Kennitala 110383-5339

**MOSAR 13 Í LANDI STÓRAFLJÓTS
BLÁSKÓGARBYGGÐ**

**BURÐARVIRKI
FESTINGAR ÞAKS**

Mkv. 1:10 Teikn. nr. **2-1.2** Verk nr. **1554**

Áritun / samþykkingarhönnuðar / hönnunarstjóra: Útgáfa Dags. A MAI'20