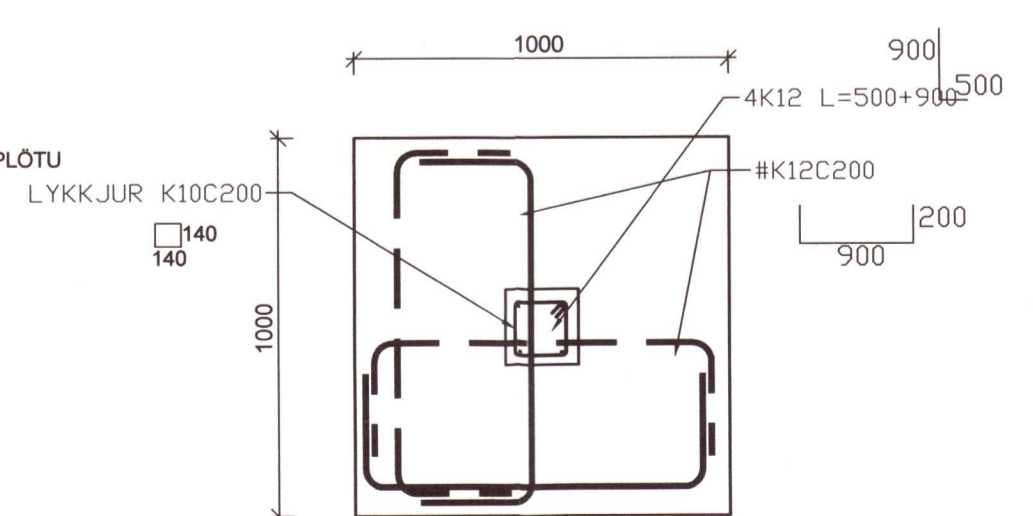
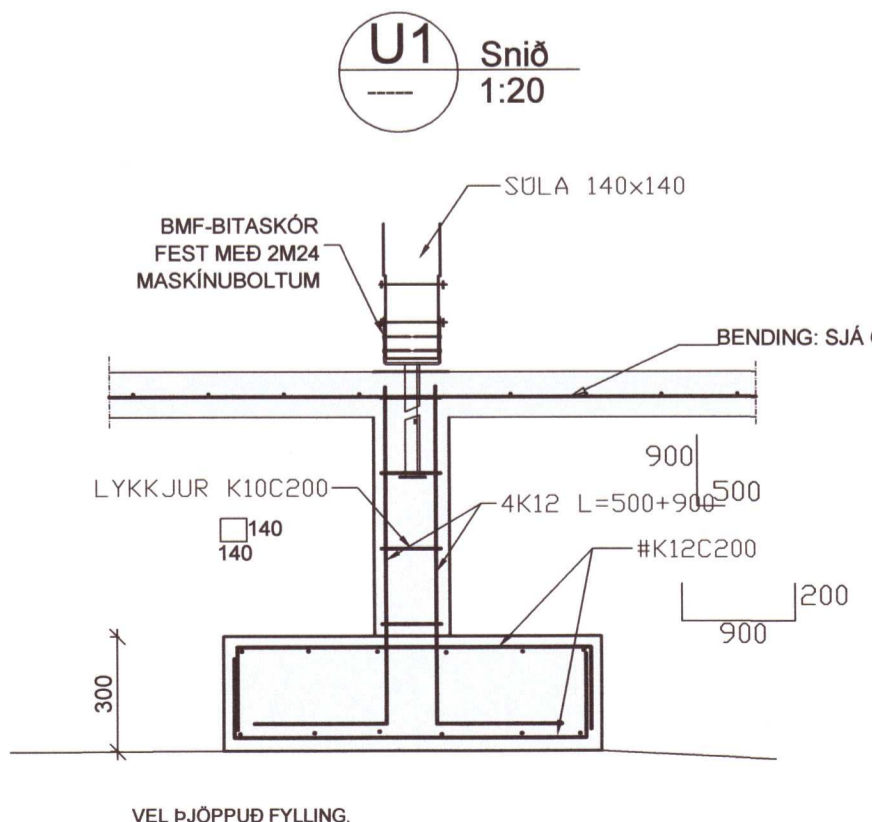
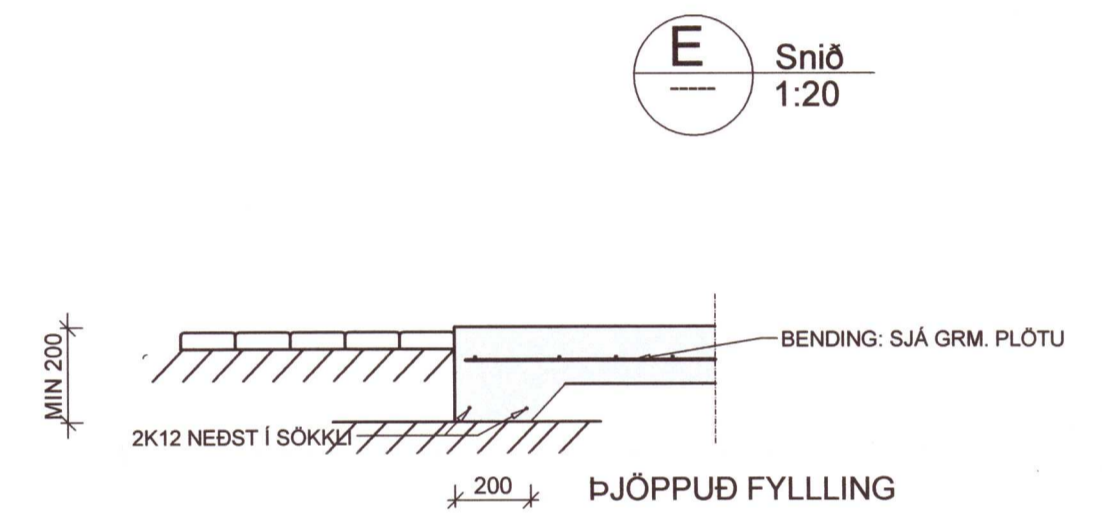
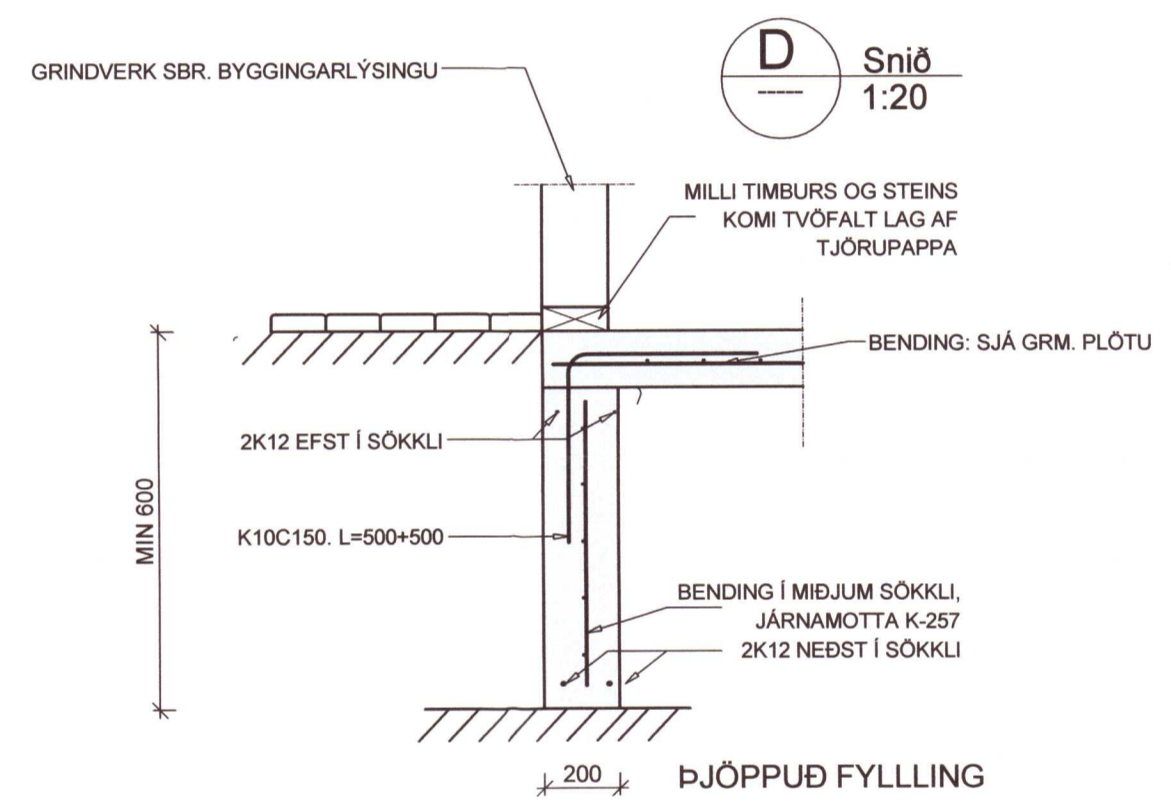
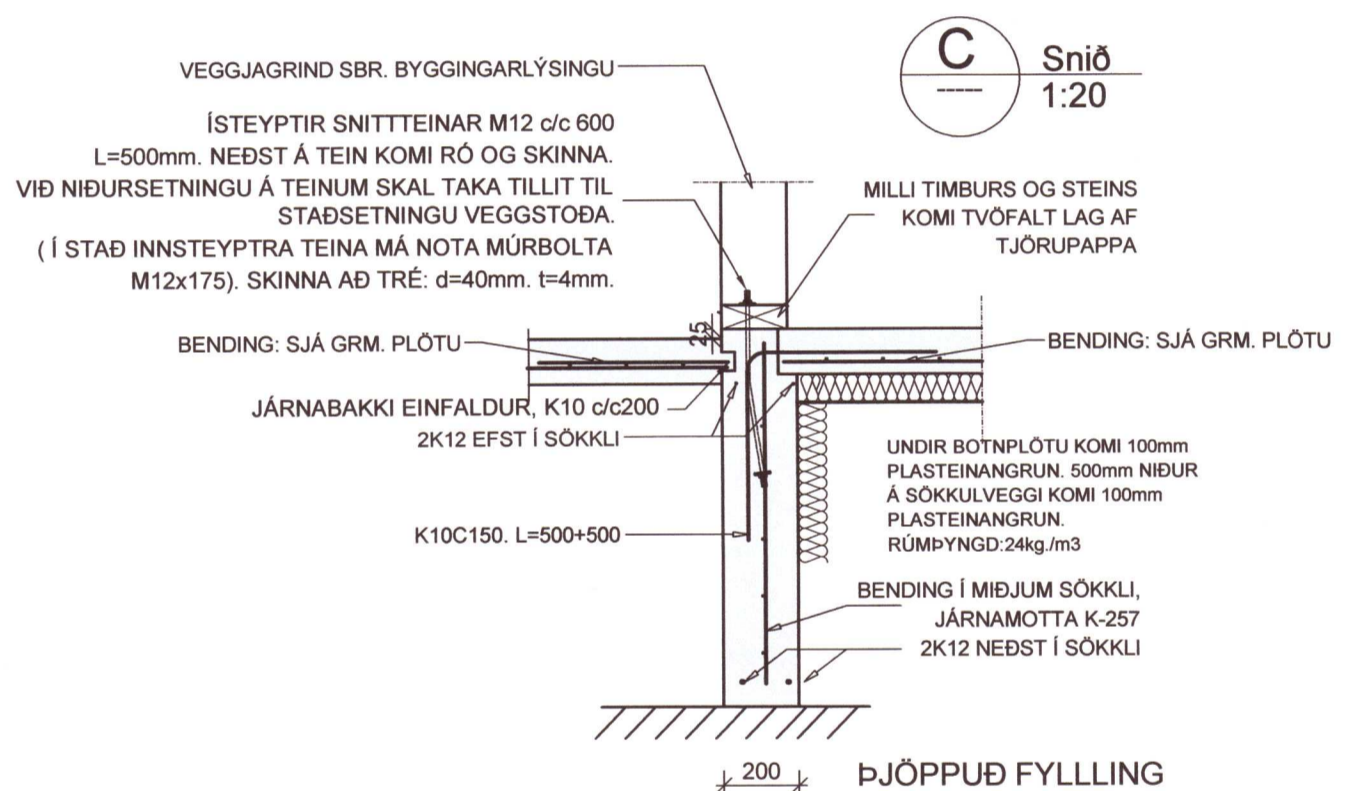
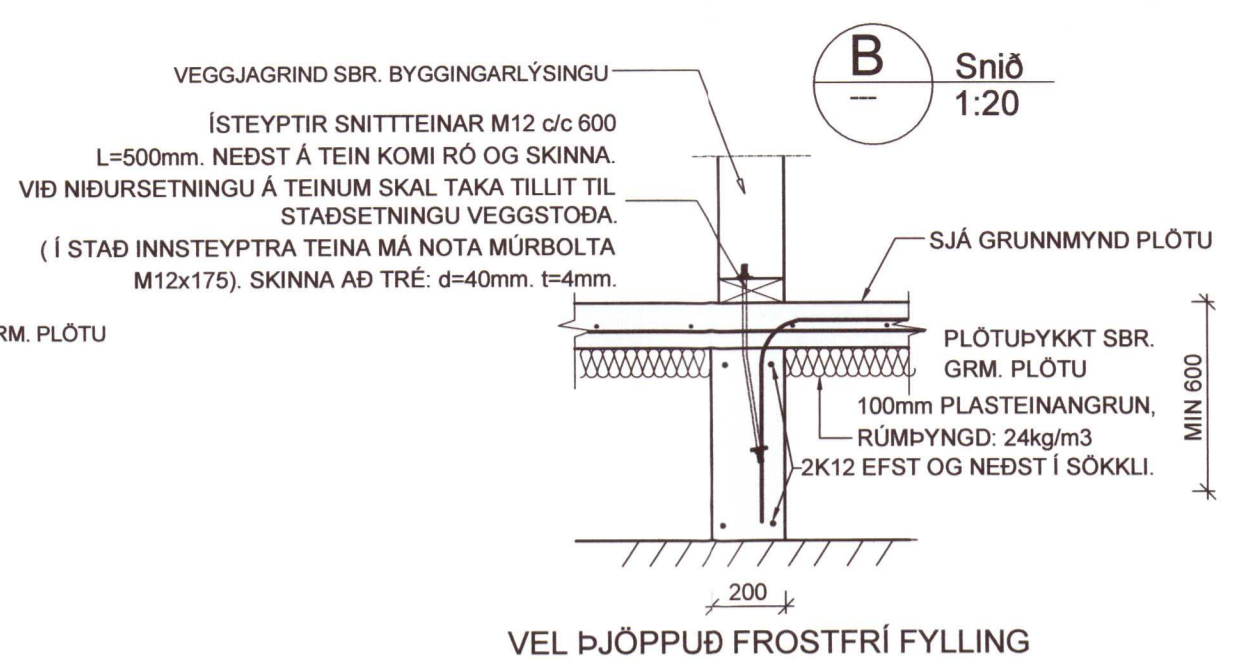
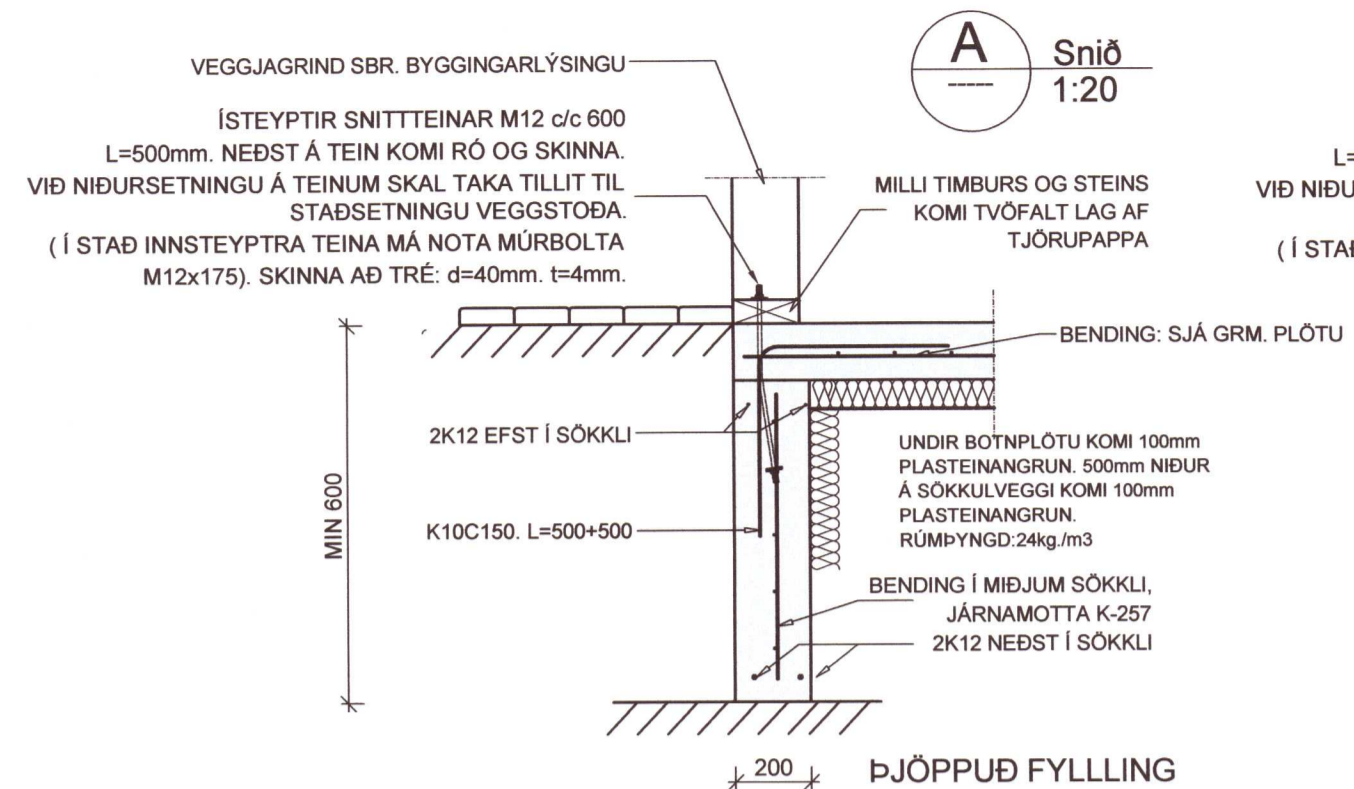


Umhverfis- og tæknisvið Uppsveita
Yfirfarið
 15 SEP 2020
St. L. S.
 Byggingarfulltrúi



20202068

Verkfræðistofa Ívars Haukssonar ehf.
VÍH
 Síðumúli 13, 108 Reykjavík
 Sími: 695-4337
 e-mail: ivar@vha.is
 Heimasíða: www.vha.is
 Kennitala: 540212-2790

Hannað í.H.	Teiknað í.H.	Samþykkt: <i>Y. Hauksson</i> Kennitala 110383-5339
-------------	--------------	---

MOSAR 9 Í LANDI STÓRAFLJÓTS
 BLÁSKÓGARBYGGÐ

BURÐARVIRKI
 SNIÐ

Mkv. 1:20	Teikn. nr. 2-0.2	Verk nr. 1554
-----------	------------------	---------------

Áritun samráðgjafar/ hönnunarstjóra:	Útgáfa	Dags. MAÍ'20
<i>St. L. S.</i>	A	