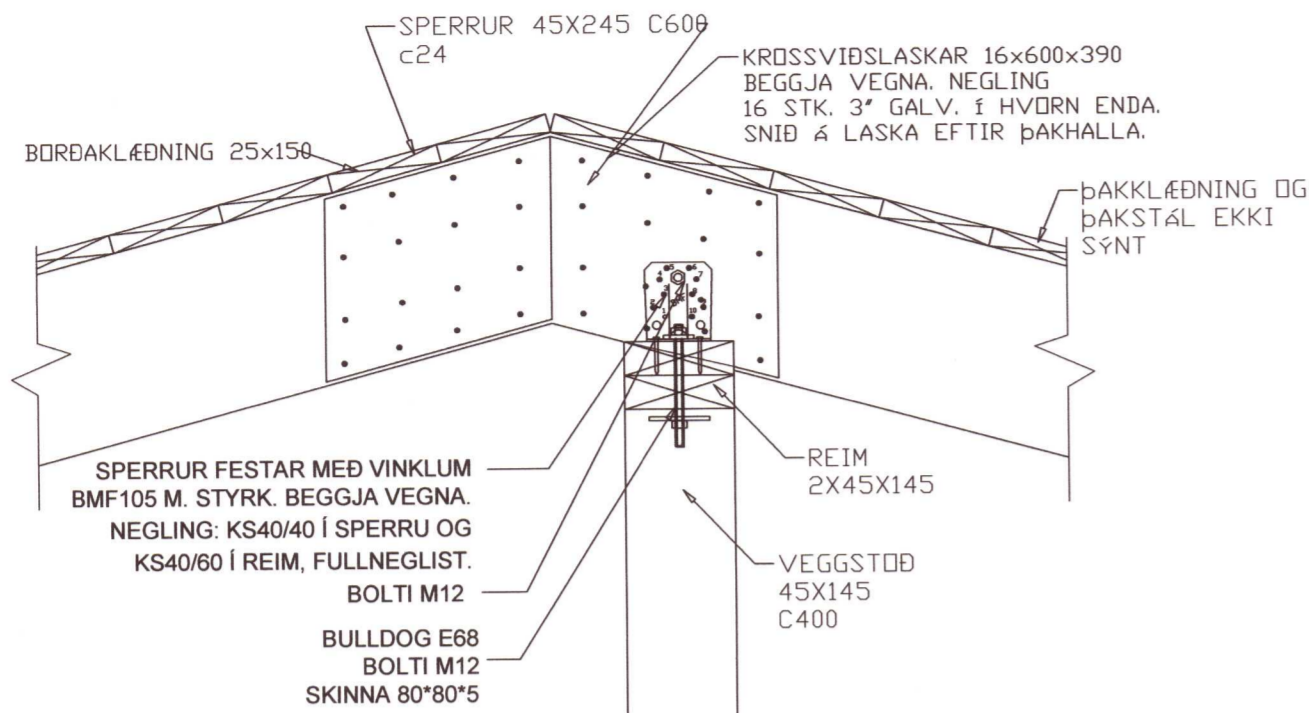


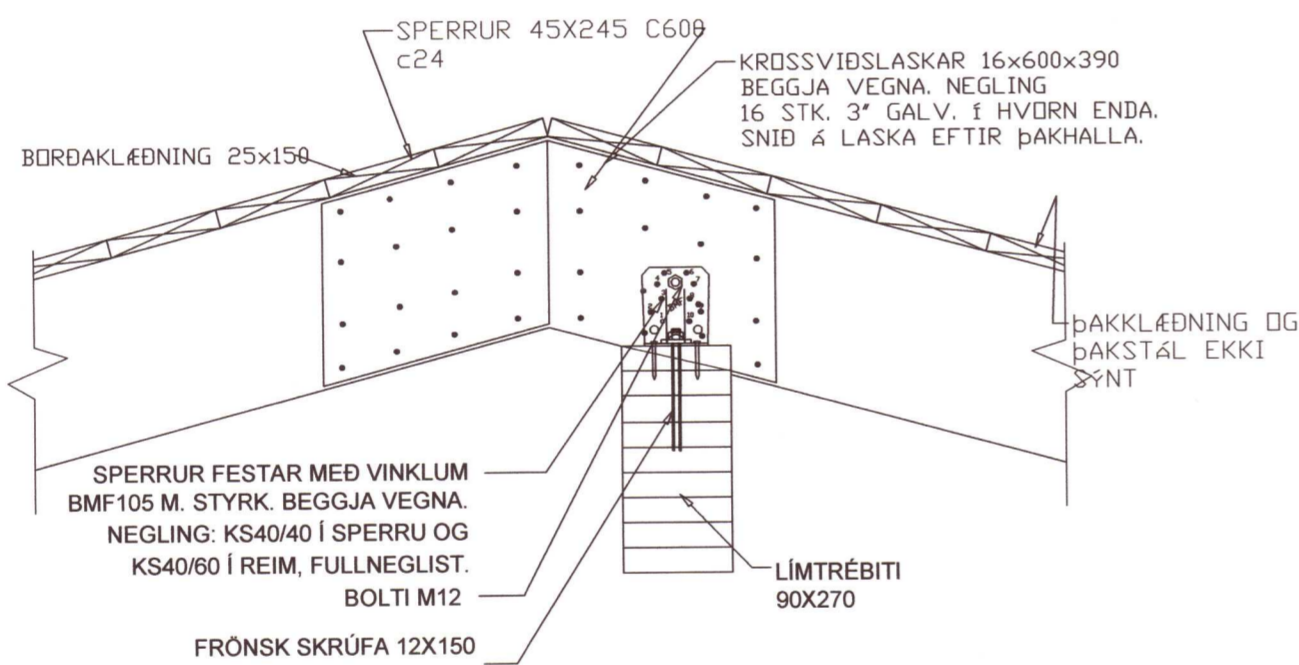
FESTING, F1 1:10

ATH! FRÁGANGI ÞAKKANTS, LOFTUN ÞAKRÝMIS, EINANGRUN
D.S.FRV. ER LÝST Á TEIKNINGUM ARKITEKTS

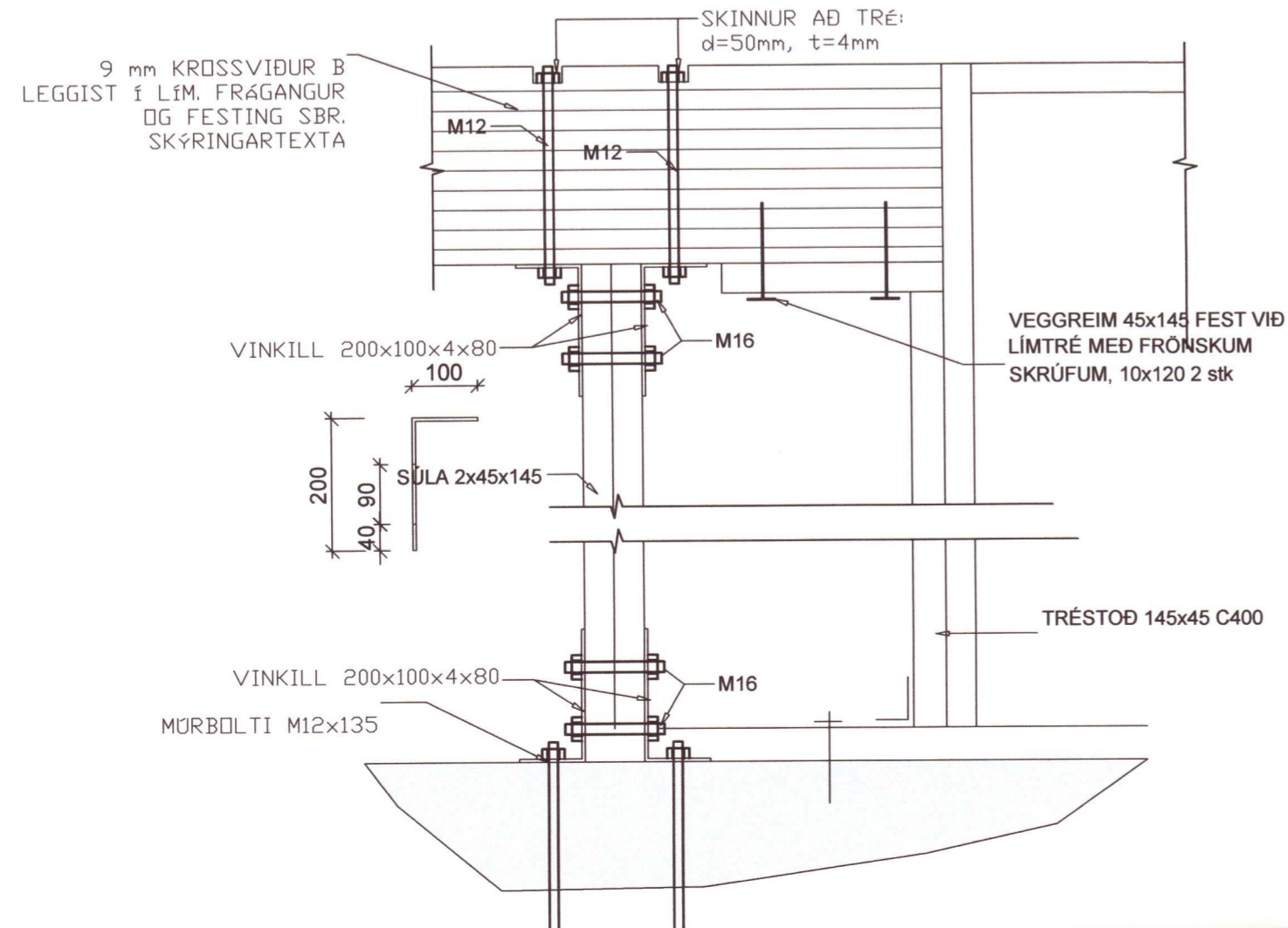


FESTING, F3 1:10

ATH! FRÁGANGI ÞAKKANTS, LOFTUN ÞAKRÝMIS, EINANGRUN
D.S.FRV. ER LÝST Á TEIKNINGUM ARKITEKTS

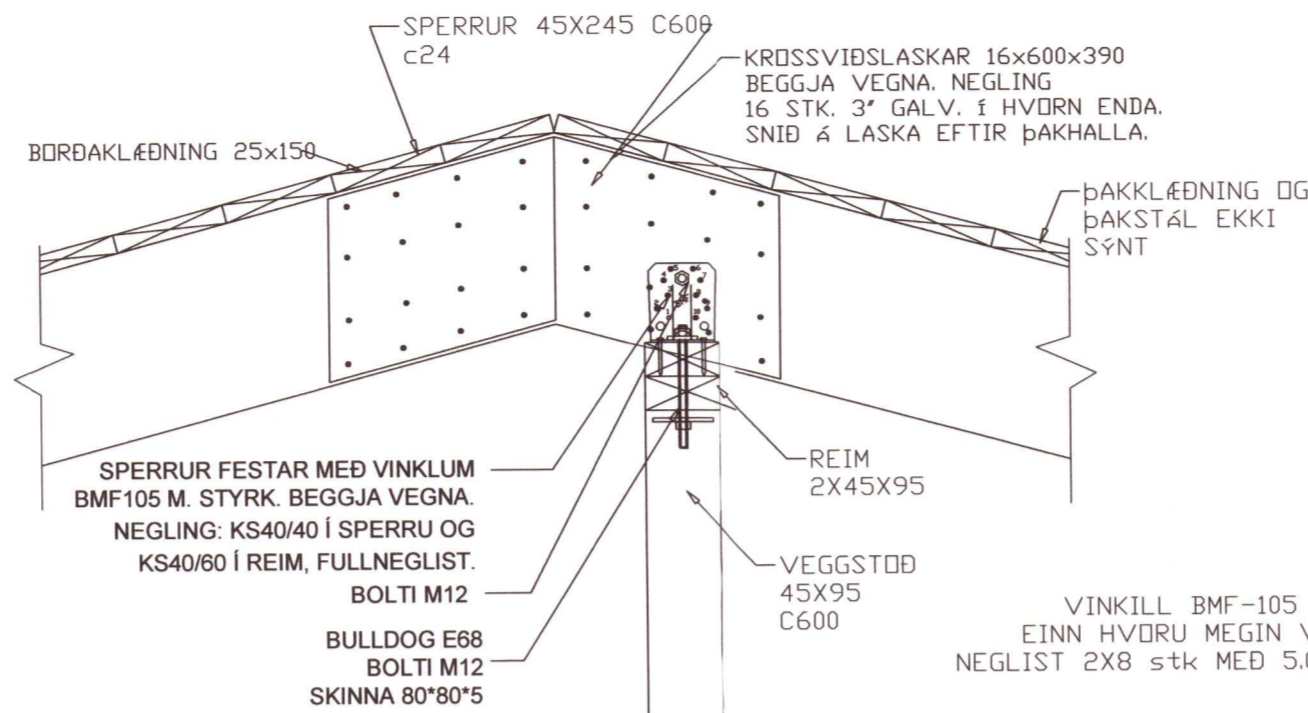


FESTING, F7 1:10



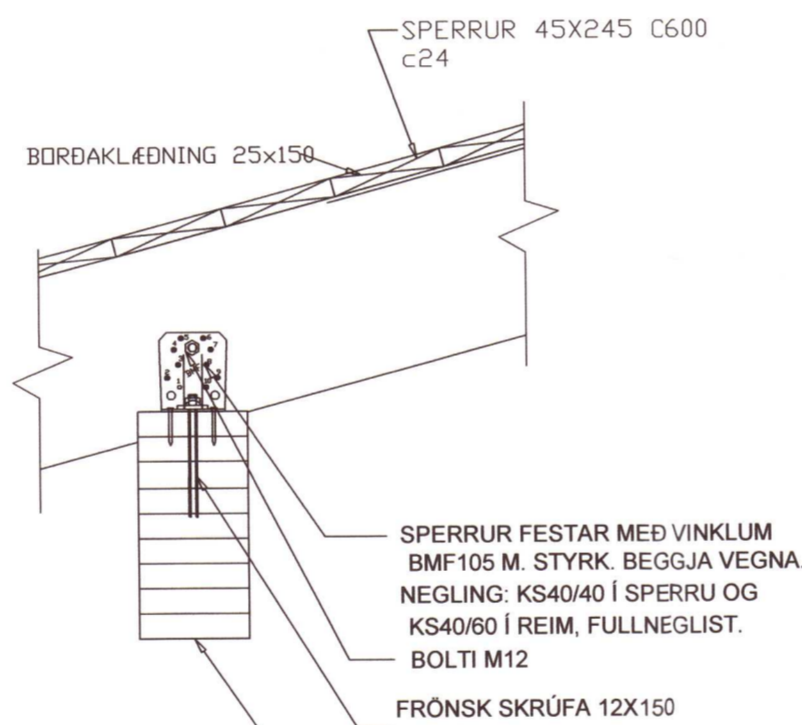
FESTING, F2 1:10

ATH! FRÁGANGI ÞAKKANTS, LOFTUN ÞAKRÝMIS, EINANGRUN
D.S.FRV. ER LÝST Á TEIKNINGUM ARKITEKTS



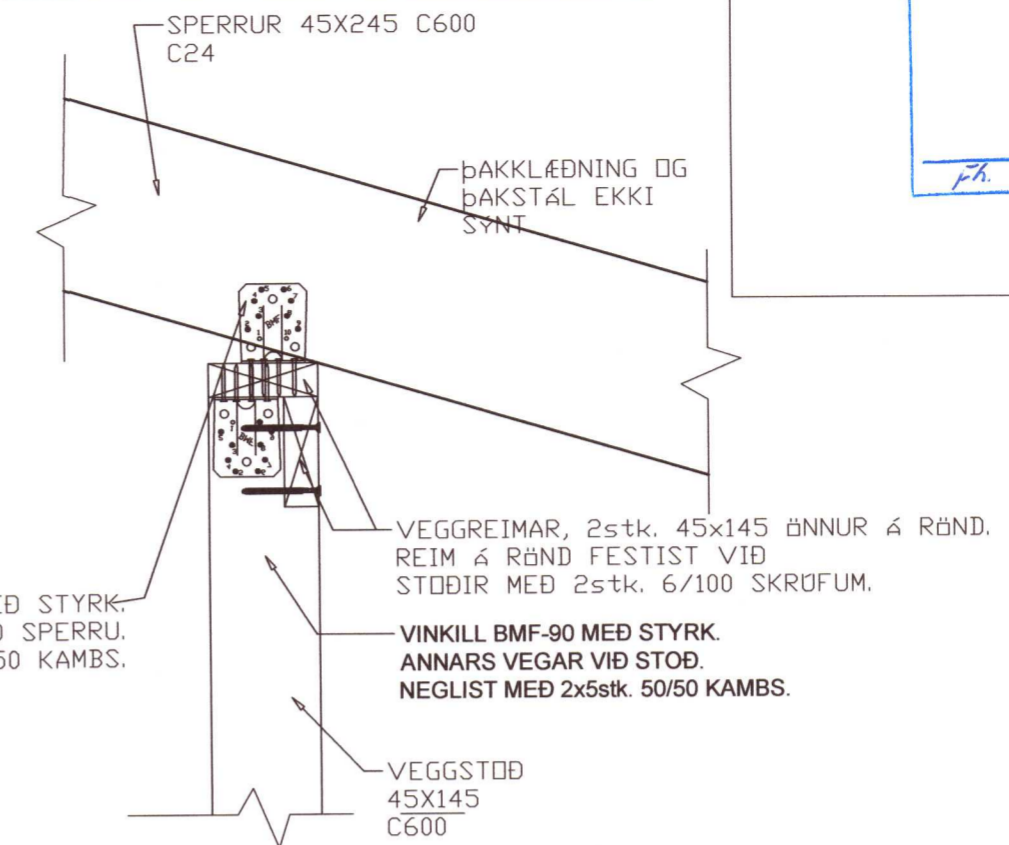
FESTING, F5 1:10

ATH! FRÁGANGI ÞAKKANTS, LOFTUN ÞAKRÝMIS, EINANGRUN
D.S.FRV. ER LÝST Á TEIKNINGUM ARKITEKTS

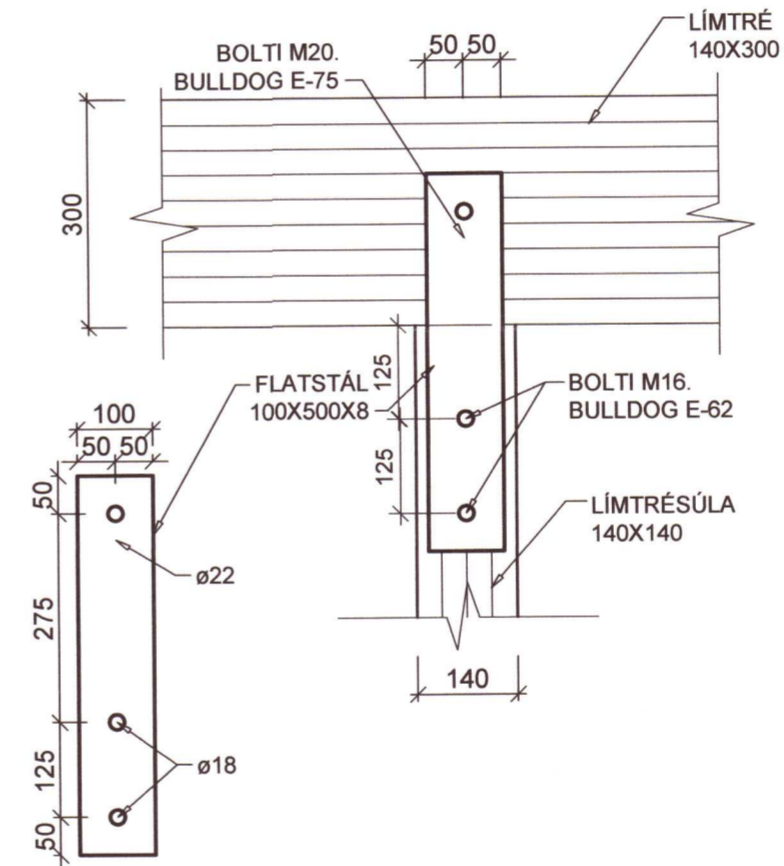


FESTING, F4 1:10

ATH! FRÁGANGI ÞAKKANTS, LOFTUN ÞAKRÝMIS, EINANGRUN
D.S.FRV. ER LÝST Á TEIKNINGUM ARKITEKTS



Festing F6 mkv. 1:10



Umhverfis- og tæknisvið Uppsveita
Yfirfarið
15 SEP 2020
Sth. Jól
f.h. Byggingarfulltrú

20202088

Verkfræðistofa Ívars Haukssonar ehf.

VÍH

Síðumúli 13, 108 Reykjavík
Sími: 695-4337
e-mail: ivar@vha.is
Heimasíða: www.vha.is
Kennitala: 540212-2790

Hannað Í.H. Teiknað Í.H. Samþykkt: *Ivar Hauksson*
Kennitala 110383-5339

**MOSAR 11 Í LANDI STÓRAFLJÓTS
BLÁSKÓGARBYGGÐ**

**BURÐARVIRKI
FESTINGAR ÞAKS**

Mkv. 1:10 Teikn. nr. 2-1.2 Verk nr. 1554

Aritun samræmingarhönnuðar / hönnunarstjóra: *Ivar Hauksson* Útgáfa Dags. A MAÍ'20