

ALMENNT

31.00 TÁKNAR HÆÐ: 31.00 m | SNIÐMYND
31.00 TÁKNAR HÆÐ Á PLÖTU: 31.00 m | GRUNNMYND

JÁRNASTÆRDIR ERU í mm
TIMBURÞVERMÁL ER í mm
ÖLL ÖNNUR ÖNEFND MÁL ERU í mm

160
MERKIR: ÞYKKT PLÖTU (VEGGJAR) ER 160 mm.
Á GRUNNMYND AF PLÖTU ER SNIÐIÐ TEKID UNDIR
ÞEIRRI PLÖTU SEM ER SÝND.

TÁKNAR STEYPUSKIL, Í LÓÐRÉTTUM STEYPUSKILUM
KJALLARAVEGGJA KOMI A.M.K. 150 mm PLASTÞÉTTILISTI.

HEITI SÉRMYNDAR
SÝNIR SNIÐ
B02-B02
TEIKNING SEM VÍSAD ER TIL

STEINSTEYPA

ÖLL STEYPA ER SKV. FS ENV 206

GERÐ STEYPU KEMUR FRAM Í TÖFLU HÉR AÐ NEDAN
OG Á VIKKOMANDI TEIKNINGU

FJADURSTUÐULL STEYPU Í BERANDI PLÖTUM
SKAL VERA A.M.K. 30.000MPa, NEMA ANNAD
SÉ TEKID FRAM Á HVERRI GRUNNMYND FYRIR SIG.

BROTÞOLSFLOKKAR STEYPU

BYGGINGARHLUTAR	BROTÞOLS- FLOKKUR	VEDRUNAR- ÞOL	SIGMÁL (mm) F. ÍBLÖNDUN	LOFT
SÖKKLAR OG BOTNPLATA	C30	NEI	50-90	5-7%
VEGGIR OG PLÖTUR	C30	NEI	50-90	5-7%
SÚLUR ÚTI	C35	JÁ	50-90	5-7%
STOÐVEGGIR	C30	JÁ	50-90	5-7%
PLATA BILAGEYMSLU	C35	JÁ	50-90	5-7%

VEDRUNARÞOLIN STEYPA, SÉRÁKVÆÐI

SEMENTSAGN > 330kg/m³
VATNSSEMENTSTALA v/s < 0,45
ENDANLEGT LOFTINNIHALD > 5%
FJARLEGGARSTUÐULL LOFTS < 0,25 mm

ÁLAGSFORSENDUR / STAÐLAR

ÖRYGGISKERFI SKV. ÍST DS 409
STEYPUVIRKI, ALMENNT SKV. ÍST 14 OG EUROCODE 2
STEYPUVIRKI, JARÐSK SKV. EUROCODE 8
STÁLVIRKI SKV. ÍST DS 412
TIMBURVIRKI SKV. ÍST DS 413
ÁLAG Á GRUNN SKV. ÍST DS 415
SNJÓÁLAG, VINDÁLAG OG NOTÁLAG SKV. ÍST DS 409 OG 410
JARÐSKJÁLFTAÁLAG SKV. EUROCODE 8

GRUNNGILDI ÁLAGS

ÍST 12 (3. ÚTGÁFA 2002-07-01)

NOTÁLAG Á PLÖTUR

Gólfplötur í skrifstofuhúsi 3,5 KN/m² (milliveggir innifaldir)

Lofplata yfir sal (bilastæði) 3,0 KN/m²

Ásteyputag bilaplötu 60 mm

LEYFT ÁLAG Á KLÖPP 1000 KN/m²

LEYFT ÁLAG Á MÖHELLU 500 KN/m²

VINDÁLAG

Grunngildi vindhraða 36 m/sek

SNJÓÁLAG

Grunngildi svæði 1 2,1 KN/m²

Grunngildi svæði 2 3,0 KN/m²

Gildi stuðulsins Ce 0,6

Gildi stuðulsins Ct 1,0

FYLLINGARPÚÐI

ÞJÖPPUNARKRÖFUR TIL FYLLINGAR UNDIR SÖKKLA ERU EFTIRFARANDI

MALARFYLLING: E2 > 1200 E 2/E1 < 2,30

HRAUNFYLLING: E2 > 1200 E 2/E1 < 2,30

JÁRNALÖGN

UM BENDISTÁL OG JÁRNAVINNU ALMENNT GILDIR ÍST 10 NEMA ANNARS SÉ GETIÐ Á
TEIKNINGUM EDA Í VERKLYSINGUM.

GERÐ OG MERKING JÁRNA

ALMENNT SKAL BENDISTÁL FULLNÆGJA KRÖFUM DS 13080

K: MERKIR KAMBSTÁL Ks500 MEÐ SKRIDMÖRK f_{yk} > 500 MPa, MIÐAÐ VIÐ
0,1% VIKMÖRK.

Ks: MERKIR KAMBSTÁL SUBSTÁL Ks500 MEÐ SKRIDMÖRK f_{yk} > 500 MPa, MIÐAÐ
VIÐ 0,1% VIKMÖRK.

R: MERKIR SLÉTT STÁL Fe 360 (ST 37) MEÐ SKRIDMÖRK f_{yk} > 240 MPa, MIÐAÐ
VIÐ 0,1% VIKMÖRK.

BENDINET SKAL FULLNÆGJA KRÖFUM DS 13082

C189: MERKIR BENDINET MEÐ SKRIDMÖRK f_{yk} > 500 MPa, MIÐAÐ VIÐ 0,1% VIKMÖRK,
OG ÞVERSNISFLATARMÁL = 169 mm²/M.

JÁRN Í NEDRI BRÚN PLÖTU / YTRI BRÚN VEGGJAR.

JÁRN Í EFRI BRÚN PLÖTU / INNRI BRÚN VEGGJAR.

K10C200
L=6000 10 mm KAMBSTÁL, L= 6000 mm. MEÐ 200 mm MILLIBILI

ENDI Á JÁRNI ER BEINN.

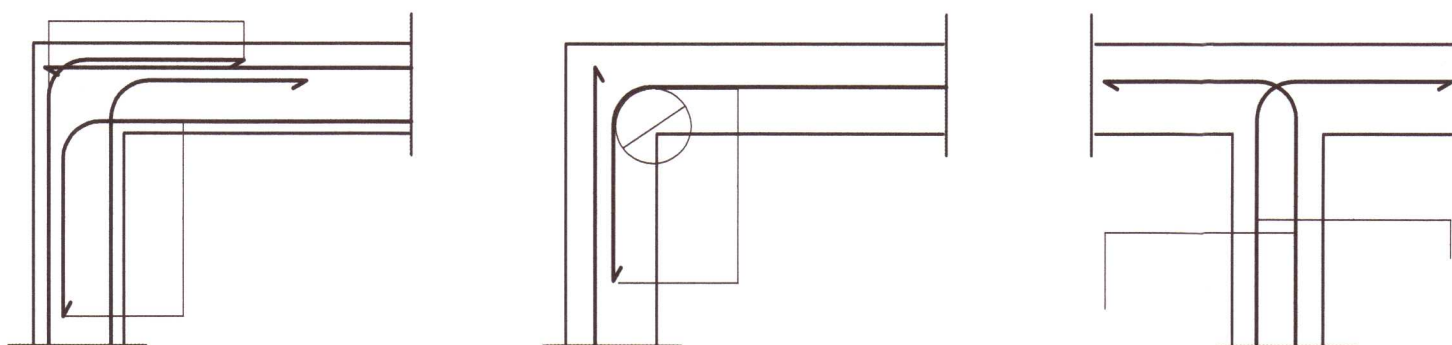
JÁRN BEYGIST SKEYTILENGD INN Í AÐLIGGJANDI BYGGINGARHLUTA.

GEFUR STEFNU JÁRNA SEM LEGGJAST NÆST YFIRBORÐI STEYPU.

MERKIR AÐ BIL MILLI JÁRNA SÉ JAFNT Í BÁÐAR ÁTTIR.

MERKIR UPPBEYGJULÍNU, ÞAR BEYGIST ANNAD HVERT JÁRN UPP Í EFRI BRÚN Á
PLÖTU

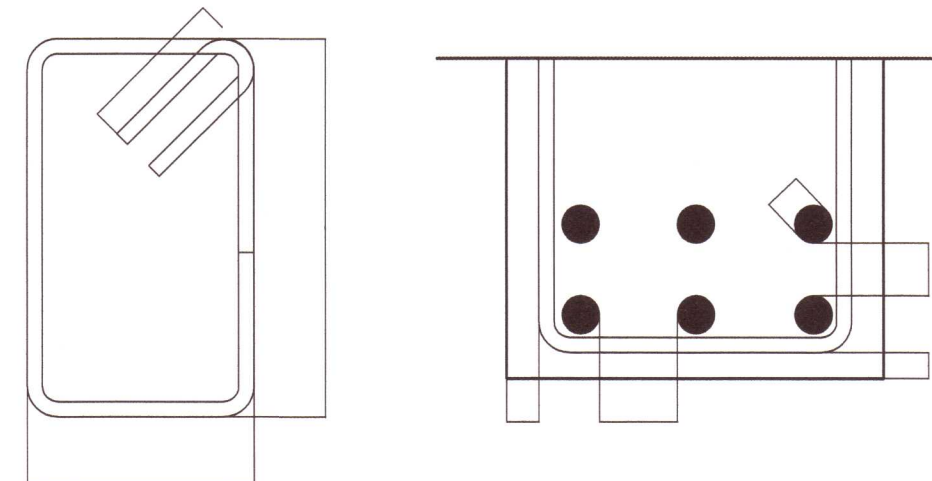
TENING JÁRNAGRINDA NEMA ANNAD SÉ TEKID FRAM Á TEIKNINGUM.
d ER ÞVERMÁL JÁRNA.



BIL MILLI JÁRNA / STEYPUHULA

LYKKJUR:

Í LYKKJUR SKAL NOTA
R-STÁL EDA Ks-STÁL
(SUDUHÆFT KAMBSTÁL)



VARÐANDI BIL MILLI JÁRNA / STEYPUHULA

a ≥ 2d

D_{max} + 10 mm

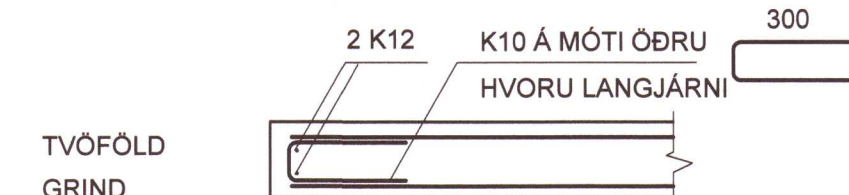
b ≥ 1.5d

20 mm

VEGGENDAR

ALLIR VEGGENDAR SEM EKKI ERU MERKTIR
SÉRSTAKLEGA SKULU BENTIR Á PENNAN HÁTT:

TÁKNAR 2 K12 Í VEGGENDA

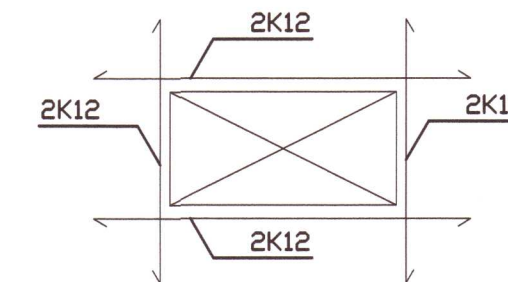


SKEYTILENGD JÁRNA

SÉ EKKI ANNAD TEKID FRAM SKULU JÁRN ÆTÍÐ FEST SKEYTILENGD INN Í AÐLIGGJANDI
BYGGINGAHLUTA. Í BITUM OG PLÖTUM JÁRN EKKI SKEYTA MEIRA EN ÞRIÐJA HVERT JÁRN Í
SAMA ÞVERSNÍÐI OG AÐEINS FJÖRÐA HVERT JÁRN Í VEGGJUM NEMA ANNAD SÉ SYNT Á
TEIKNINGUM. SKEYTILENGD VIÐ VÍXLAGNINGU KAMBSTÁLS SKAL VERA 40d (d =
ÞVERMÁL STANGAR)

ÞVERMÁL STANGAR í mm	8	10	12	16	20	25
SKEYTILENGD í mm	320	400	480	640	800	1000

SÉ ANNAD EKKI TEKID FRAM SKAL LEGGJA 2K12 Í KRINGUM GÖT, DYRA-OG
GLUGGAOP ER NÁI 50 cm ÚT FYRIR OPIÐ.



SKEYTING BENDINETA

ALMENNT GILDIR AÐ SKEYTILENGD NEMI ÞVÍ, AÐ ÞRÚJ ÞVERJÁRN SÉU
Í VÍXLSKEYTUM, ÞÓ ALDREI MINNI EN 40d. BENDINET MEÐ 15 cm
MÖSKVA SKAL ÞVÍ VÍXLEGGJA UM TVÖ MÖSKVA.

ALMENNT GILDIR AÐ STEYPUHULAN (c) SKAL FULLNÆGJA EFTIRFARANDI
KRÖFUM NEMA ANNAD SÉ TEKID FRAM Á TEIKNINGUM EDA Í VERKLYSINGU.

30 mm í VEGGJUM UTANDYRA

25 mm í INNVEGGJUM

30 mm í SÚLUM ÚTI

25 mm í SÚLUM INNI

25 mm í LOFTPLÖTUM INNI

30 mm í LOFTPLÖTUM ÚTI

30 mm í BITUM ÚTI

25 mm í BITUM INNI

40 mm í SÖKKLUM

90 mm ÞAR SEM STEYPT ER BEINT Á KLÖPP

YFIRHÆÐ.

BITA OG PLÖTUMÖT SKULU HAFNA YFIRHÆÐ L/300 AF FJARLEGGÐ MILLI
FASTRÁ PUNKTA.

TRÉVERK

GÆDAFLOKKUR LÍMTRÉS ER L 40.

AÐRIR BURÐARVIÐIR ERU ÚR K-18 EDA BETRA

ALLIR FESTIHLUTIR ÚR JÁRNI SKULU HEITGALVAN-
HÚÐADIR, NEMA ANNARS SÉ GETIÐ

ÞAR SEM TRÉ LEGGST AÐ STEINSTEYPU, KOMI
ASFALTPAPPI MILLI TRÉS OG STEINS

FÚAVERJA SKAL SPERRUENDA OG ÞÁ HLUTA TRÉS,
SEM STEYPAST INN EDA LEGGJAST AÐ STEYPU, MEÐ
C-TOX EDA SAMBÆRILEGU EFNI, TVÆR UMFERDIR

N - TÁKNAR VENJULEGA SLÉTTA NAGLA

K - TÁKNAR KAMBSAUM, BMF

M16 - TÁKNAR BOLTA MEÐ ÞVERMÁL 16 mm

T16/120 - TÁKNAR TRÉSKRÚFU

MEÐ ÞVERMÁL 16 mm OG LENGÐ 120 mm

NAGLASTÆRÐ a/b TÁKNAR NAGLA MEÐ ÞVERMÁL

0,1 x a mm OG LENGÐ b mm

UNDIR BOLTAAHUSA OG RÆR, SEM HERBAST AÐ TRÉ.

KOMI SKÍFUR MEÐ KANTLENGÐ 3 x d OG ÞYKKT 0,3 x d

STÁLVIRKI

EFNISGÆÐI:

EFTIRFARANDI GILDIR, NEMA ANNAD

KOMI FRAM Á TEIKNINGUM:

STÁLVIRKI SKV. EN 10025

ALLT STÁL ER Fe 360 (S235)

BOLTAR SKV. DIN 931 8.8

SKINNUR UNDIR RÆR SKV. DIN 126C

RÆR SKV. DIN 934 - 8

BOLTAR, RÆR OG SKINNUR

SKULU VERA HEITGALVANHÚÐUÐ

UM YFIRBORÐSMEDHÖNDLUN STÁLVIRKIS ER
VÍSAD Í VERKLYSINGU.

ÞEIR EINIR MEGA FRAMKVÆMA SUDUVINNU,
SEM HAFNA TIL ÞESS TILSKILIN RÉTTINDI FRÁ
IÐNÆKNISSTOFNUN ÍSLANDS.

MINNSTA LEYFLEGA KVERKSUDA ER 4 mm

OG SUDUEFNI SKAL VERA A.M.K. JAFNGOTT

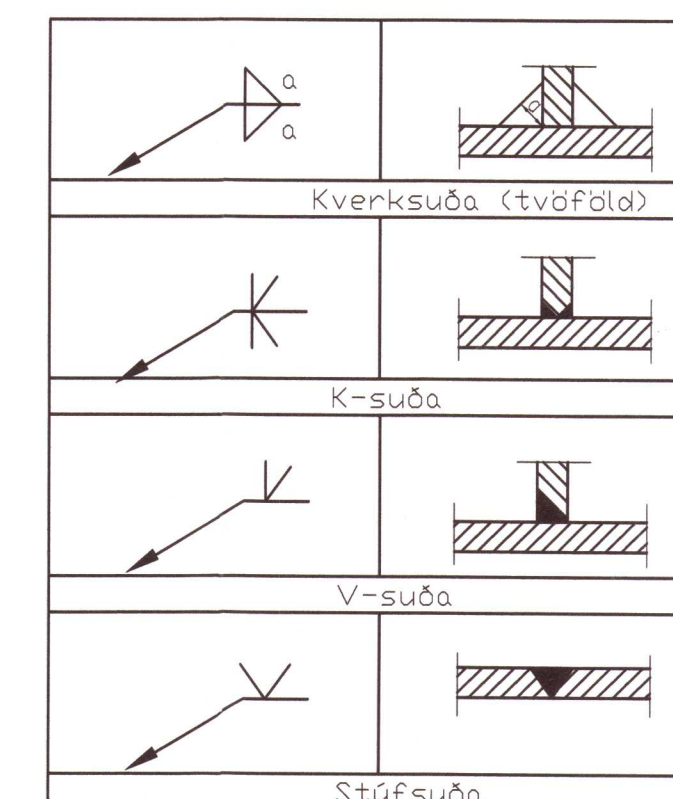
OG EFNI ÞESS STÁLS SEM VERIÐ ER AÐ

SJÓÐA SAMAN, BÆÐI HVAD VARDAR STYRK

OG SEIGLU

Suður og samsetningar eru skv. EC3

SUDUTÁKN:



20202093

Verkfræðistofa Ívars Haukssonar ehf.
Síðumúli 13, 108 Reykjavík
Sími: 695-4337
e-mail: ivar@vha.is
www.vha.is
Kennitala: 540212-2790

Hannað í.H. Tolknað í.H. Samþykkt: Kennitala 110383-5339

MOSAR 13 Í LANDI STÓRAFLJÓTS
BLÁSKÓGABYGGÐ
BURÐARVIRKI
SKÝRINGAR

Mkv. 2-0.0 Verk nr. 1255

Ártun samþykkingarfrönnuð / hönnunarskjö: Útgáfa Dags. A MÁÍ '20