

ALMENNT

31.00 TÁKNAR HÆÐ: 31.00 m | SNIÐMYND
31.00 TÁKNAR HÆÐ Á PLÖTU: 31.00 m | GRUNNMYND

JÁRNASTÆRDIR ERU í mm
TIMBURÞVERMÁL ER í mm
ÖLL ÖNNUR ÖNEFND MÁL ERU í mm

160 MERKIR: ÞYKKT PLÖTU (VEGGJAR) ER 160 mm.
Á GRUNNMYND AF PLÖTU ER SNIÐIÐ TEKID UNDIR
ÞEIRRI PLÖTU SEM ER SÝND.

TÁKNAR STEYPUSKIL Í LÖÐRÉTTUM STEYPUSKILUM
KJALLARAVEGGJA KOMI A.M.K. 150 mm PLASTÞÉTTILISTI.

HEITI SÉRMYNDAR
SÝNIR SNIÐ
B02-B02
TEIKNING SEM VÍSAD ER TIL

STEINSTEYPA

ÖLL STEYPA ER SKV. FS ENV 208

GERÐ STEYPU KEMUR FRAM Í TÖFLU HÉR AÐ NEDAN
OG Á VIÐKOMANDI TEIKNINGU

FJADURSTUÐULL STEYPU Í BERANDI PLÖTUM
SKAL VERA A.M.K. 30.000MPa, NEMA ANNAD
SÉ TEKID FRAM Á HVERRI GRUNNMYND FYRIR SIG.

BROTÞOLSFLOKKAR STEYPU

BYGGINGARHLUTAR	BROTÞOLS-VEÐRUNAR- FLOKKUR	ÞOL	SIGMÁL (mm) F. ÍBLÖNDUN	LOFT
SÖKKLAR OG BOTNPLATA	C30	NEI	50-90	5-7%
VEGGIR OG PLÖTUR	C30	NEI	50-90	5-7%
SÚLUR ÚTI	C35	JÁ	50-90	5-7%
STOÐVEGGIR	C30	JÁ	50-90	5-7%
PLATA BILAGEYMSLU	C35	JÁ	50-90	5-7%

VEÐRUNARÞOLIN STEYPA, SÉRÁKVÆÐI

SEMENTSMAGN > 330kg/m³
VATNSSEMENTSTALA v/s < 0,45
ENDANLEGT LOFTINNIHALD > 5%
FJARLÆGDARSTUÐULL LOFTS < 0,25 mm

ÁLAGSFORSENDUR / STAÐLAR

ÖRYGGISKERFI SKV. ÍST DS 409
STEYPUVIRKI, ALMENNT SKV. ÍST14 OG EUROCODE 2
STEYPUVIRKI, JARÐSK. SKV. EUROCODE 8
STÁLVIRKI SKV. EUROCODE 8
TIMBURVIRKI SKV. ÍST DS 412
ÁLAG Á GRUNN SKV. ÍST DS 413
SNJÓÁLAG,VINDÁLAG OG NOTÁLAG SKV. ÍST DS 409 OG 410
JARÐSKJÁLFTAÁLAG SKV. EUROCODE 8

GRUNNGILDI ÁLAGS

IST 12 (3. ÚTGÁFA 2002-07-01)
NOTÁLAG Á PLÖTUR
Gólfplötur í skrifstofuhúsi 3,5 KN/m² (milliveggir innifaldir)
Loftplata yfir sal (bilastæði) 3,0 KN/m²
Ásteyplag bilaplötu 60 mm
LEYFT ÁLAG Á KLÖPP 1000 KN/m²
LEYFT ÁLAG Á MOHELLU 500 KN/m²

VINDÁLAG

Grunngildi vindhraða 36 m/sek
SNJÓÁLAG
Grunngildi svæði 1 2,1 KN/m²
Grunngildi svæði 2 3,0 KN/m²
Gildi stuðulsins Ce 0,6
Gildi stuðulsins Ct 1,0

FYLLINGARPÚÐI

ÞJÓPPUNARKRÖFUR TIL FYLLINGAR UNDIR SÖKKLA ERU EFTIRFARANDI

MALARFYLLING : E2 > 1200 E 2/E1 < 2,30
HRAUNFYLLING : E2 > 1200 E 2/E1 < 2,30

JÁRNALÖGN

UM BENDISTÁL OG JÁRNVINNU ALMENNT GILDIR IST 10 NEMA ANNARS SÉ GETIÐ Á
TEIKNINGUM EDA Í VERKLÝSINGUM.

GERÐ OG MERKING JÁRNA

ALMENNT SKAL BENDISTÁL FULLNÆGJA KRÖFUM DS 13080

K: MERKIR KAMBSTÁL Ks500 MED SKRÍÐMÖRK f_{yk} > 500 MPa, MIÐAÐ VIÐ
0.1% VIKMÖRK.

Ks: MERKIR KAMBSTÁL SUÐUSTÁL Ks500 MED SKRÍÐMÖRK f_{yk} > 500 MPa, MIÐAÐ
VIÐ 0.1% VIKMÖRK.

R: MERKIR SLÉTT STÁL Fe 360 (ST 37) MED SKRÍÐMÖRK f_{yk} > 240 MPa, MIÐAÐ
VIÐ 0.1% VIKMÖRK.

BENDINET SKAL FULLNÆGJA KRÖFUM DS 13082

C189: MERKIR BENDINET MED SKRÍÐMÖRK f_{yk} > 500 MPa, MIÐAÐ VIÐ 0.1% VIKMÖRK,
OG ÞVERSNISFLATARMÁL = 189 mm²/M.

JÁRN Í NEDRI BRÚN PLÖTU / YTRI BRÚN VEGGJAR.

JÁRN Í EFRU BRÚN PLÖTU / INNRI BRÚN VEGGJAR.

K10C200 10 mm KAMBSTÁL, L=6000 mm. MED 200 mm MILLIBILI

ENDI Á JÁRNI ER BEINN.

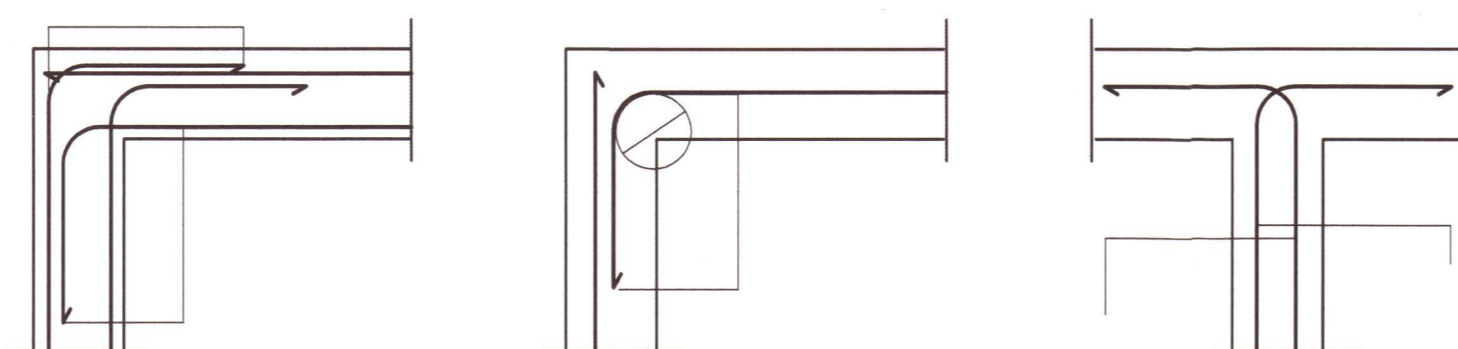
JÁRN BEYGIST SKEYTILENGD INN Í AÐLIGGJANDI BYGGINGARHLUTA.

GEFUR STEFNU JÁRNA SEM LEGGJAST NÆST YFIRBORDI STEYPU.

MERKIR AÐ BIL MILLI JÁRNA SÉ JAFNT Í BÁÐAR ÁTTIR.

MERKIR UPPBEYGJULINU, ÞAR BEYGIST ANNAD HVERT JÁRN UPP Í EFRU BRÚN Á
PLÖTU

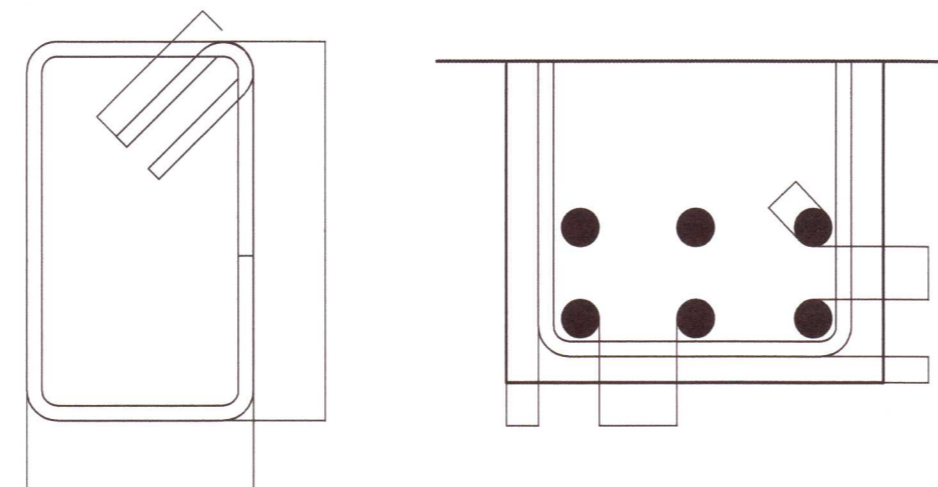
TENGING JÁRNAGRINDA NEMA ANNAD SÉ TEKID FRAM Á TEIKNINGUM.
d ER ÞVERMÁL JÁRNA.



BIL MILLI JÁRNA / STEYPUHULA

LYKKJUR:

Í LYKKJUR SKAL NOTA
R-STÁL EDA Ks-STÁL
(SUÐUHÆFT KAMBSTÁL)



VARÐANDI BIL MILLI JÁRNA / STEYPUHULA

a ≥ 2d

d_{max} + 10 mm

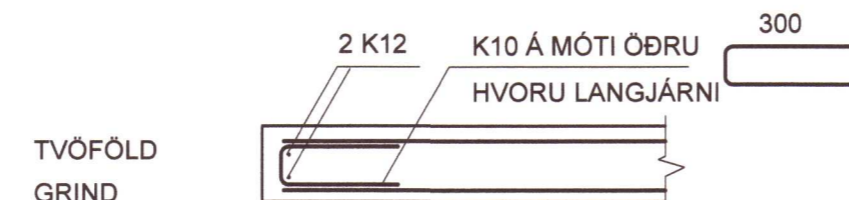
b ≥ 1.5d

20 mm

VEGGENDAR

ALLIR VEGGENDAR SEM EKKI ERU MERKTIR
SÉRSTAKLEGA SKULU BENTIR Á ÞENNAN HÁTT:

TÁKNAR 2 K12 Í VEGGENDA



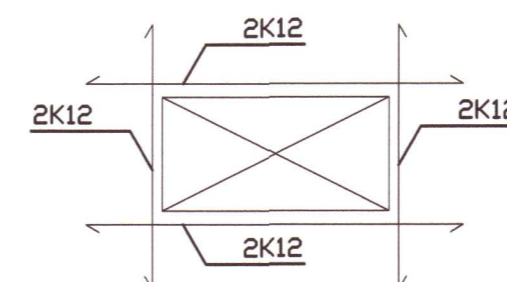
TVÖFÖLD
GRIND

SKEYTILENGD JÁRNA

SÉ EKKI ANNAD TEKID FRAM SKULU JÁRN ÆTÍÐ FEST SKEYTILENGD INN Í AÐLIGGJANDI
BYGGINGAHLUTA. Í BITUM OG PLÖTUM SKAL EKKI SKEYTA MEIRA EN ÞRIÐJA HVERT JÁRN Í
SAMA ÞVERSNIDI OG AÐEINS FJÓRÐA HVERT JÁRN Í VEGGJUM NEMA ANNAD SÉ SÝNT Á
TEIKNINGUM. SKEYTILENGD VIÐ VÍXLLAGNINGU KAMBSTÁLS SKAL VERA 40d (d =
ÞVERMÁL STANGAR)

ÞVERMÁL STANGAR í mm	8	10	12	16	20	25
SKEYTILENGD í mm	320	400	480	640	800	1000

SÉ ANNAD EKKI TEKID FRAM SKAL LEGGJA 2K12 Í KRINGUM GÖT, DYRA-OG
GLUGGAOP ER NÁI 50 cm ÚT FYRIR OPIÐ.



SKEYTING BENDINETA

ALMENNT GILDIR AÐ SKEYTILENGD NEMI ÞVÍ, AÐ ÞRJÚ ÞVERJÁRN SÉU
Í VÍXLSKEYTUM, ÞÓ ALDREI MINNI EN 40d. BENDINET MED 15 cm
MÖSKVA SKAL ÞVÍ VÍXLEGGJA UM TVÖ MÖSKVA.

ALMENNT GILDIR AÐ STEYPUHULAN (c) SKAL FULLNÆGJA EFTIRFARANDI
KRÖFUM NEMA ANNAD SÉ TEKID FRAM Á TEIKNINGUM EDA Í VERKLÝSINGU.

30 mm Í VEGGJUM UTANDYRA

25 mm Í INNVEGGJUM

30 mm Í SÚLUM ÚTI

25 mm Í SÚLUM INNI

25 mm Í LOFTPLÖTUM INNI

30 mm Í LOFTPLÖTUM ÚTI

30 mm Í BITUM ÚTI

25 mm Í BITUM INNI

40 mm Í SÖKKLUM

90 mm ÞAR SEM STEYPT ER BEINT Á KLÖPP

YFIRHÆÐ:

BITA OG PLÖTUMÖT SKULU HAVA YFIRHÆÐ L/300 AF FJARLÆGD MILLI
FASTRA PUNKTA.

TRÉVERK

GÆDAFLOKKUR LÍMTRÉS ER L 40.

AÐRIR BURÐARVIÐIR ERU ÚR K-18 EDA BETRA

ALLIR FESTIHLUTIR UR JÁRNI SKULU HEITGALVAN-
HÚÐADIR, NEMA ANNARS SÉ GETIÐ

ÞAR SEM TRÉ LEGGST AÐ STEINSTEYPU, KOMI
ASFALTPAPPI MILLI TRÉS OG STEINS

FÚAVERJA SKAL SPERRUENDA OG ÞÁ HLUTA TRÉS,
SEM STEYPAST INN EDA LEGGJAST AÐ STEYPU, MED
C-TOX EDA SAMBÆRILEGU EFNI, TVÆR UMFERDIR

N - TÁKNAR VENJULEGA SLÉTTA NAGLA

K - TÁKNAR KAMBSAUM, BMF

M16 - TÁKNAR BOLTA MED ÞVEMÁL 16 mm

T16/120 - TÁKNAR TRÉSKRÚFU

MED ÞVERMÁL 16 mm OG LENGD 120 mm

NAGLASTÆRÐ a/b TÁKNAR NAGLA MED ÞVERMÁL

0,1 x a mm OG LENGD b mm

UNDIR BOLTAAHUSA OG RÆR, SEM HERDAST AÐ TRÉ,

KOMI SKÍFUR MED KANTLENGD 3 x d OG ÞYKKT 0,3 x d

STÁLVIRKI

EFNISGÆÐI:

EFTIRFARANDI GILDIR, NEMA ANNAD
KOMI FRAM Á TEIKNINGUM:

STÁLVIRKI SKV. EN 10025

ALLT STÁL ER Fe 360 (S235)

BOLTAR SKV. DIN 931 8.8

SKINNUR UNDIR RÆR SKV. DIN 126C

RÆR SKV. DIN 934 - 8

BOLTAR, RÆR OG SKINNUR

SKULU VERA HEITGALVANHÚÐUÐ

UM YFIRBORDSMEDHÖNDLUN STÁLVIRKIS ER
VÍSAD Í VERKLÝSINGU.

ÞEIR EINIR MEGA FRAMKVÆMA SUÐUVINNU,
SEM HAVA TIL ÞESS TILSKILIN RÉTTINDI FRÁ
IÐNÆKNISTOFNUN ÍSLANDS.

MINNSTA LEYFLEGA KVERKSUÐA ER 4 mm

OG SUÐUEFNI SKAL VERA A.M.K. JAFNGOTT

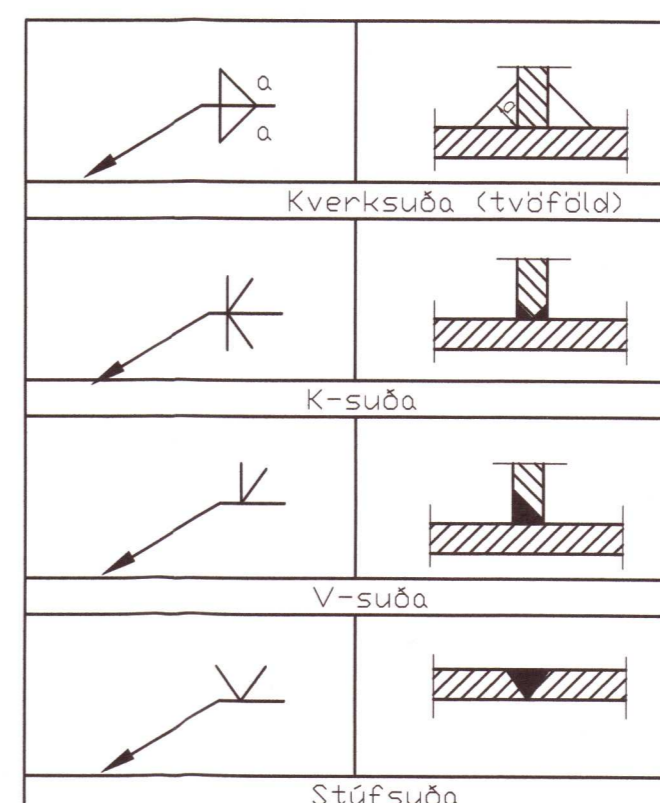
OG EFNI ÞESS STÁLS SEM VERIÐ ER AÐ

SJÓÐA SAMAN, BÆÐI HVAÐ VARÐAR STYRK

OG SEIGLU.

Suður og samsetningar eru skv. EC3

SUÐUTÁKN:



Verkfæðistofa Ívars Haukssonar ehf.
Síðumúli 13, 108 Reykjavík
Sími: 695-4337
e-mail: ivar@vha.is
www.vha.is
Kennitala: 540212-2790

Hannað í.H. Táknað í.H. Samþykkt: Kennitala 110383-5339

MOSAR 14 Í LANDI STÓRAFLJÓTS
BLÁSKÓGABYGGÐ
BURÐARVIRKI
SKÝRINGAR

Mkv. 2-0-0 Verk nr. 1255

Ártun þar sem tekið er tillit til / hönnunarskjöl: Útgáfa Dags. A MAÍ '20