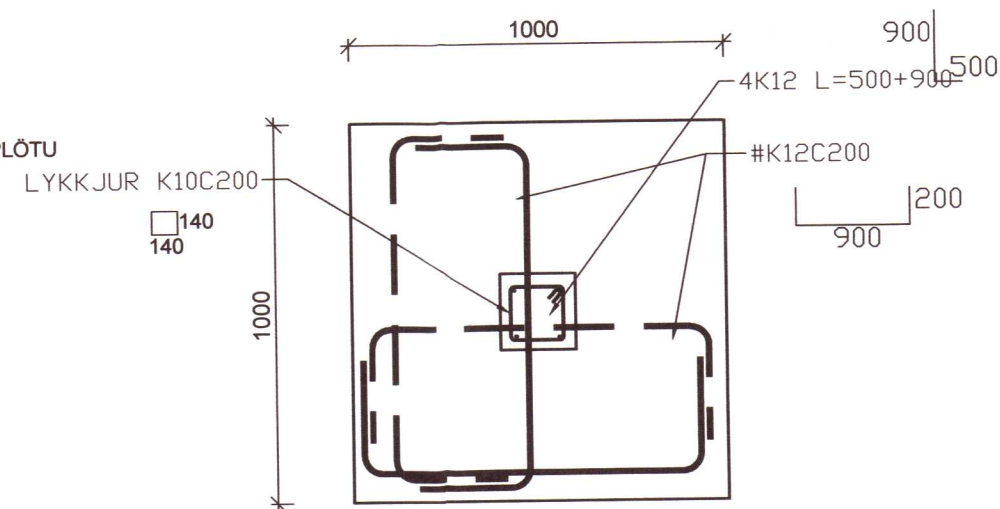
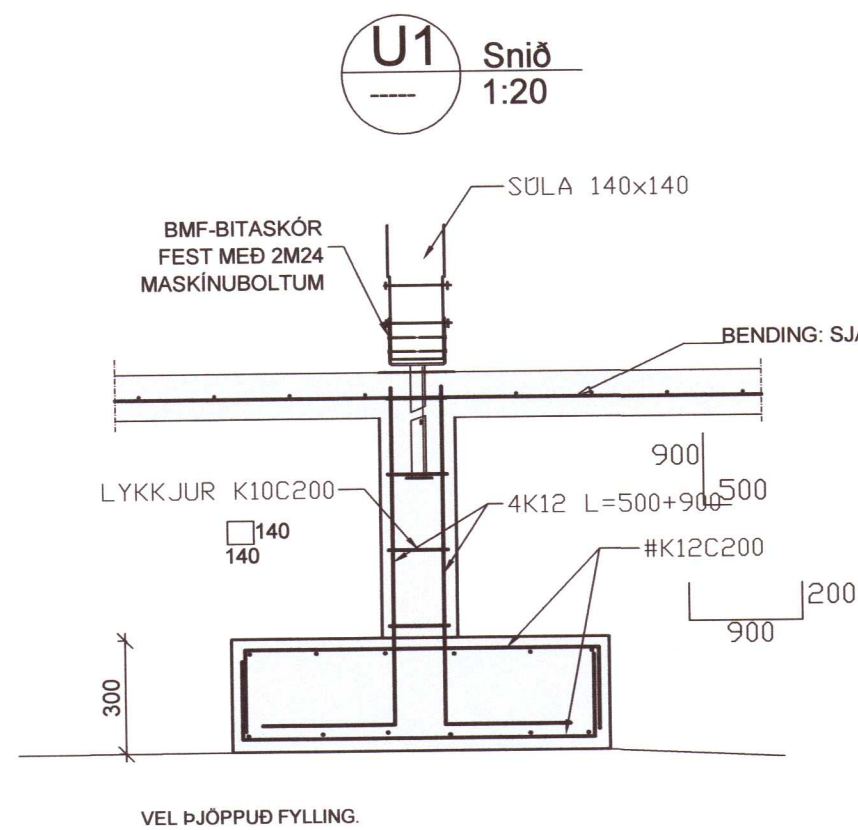
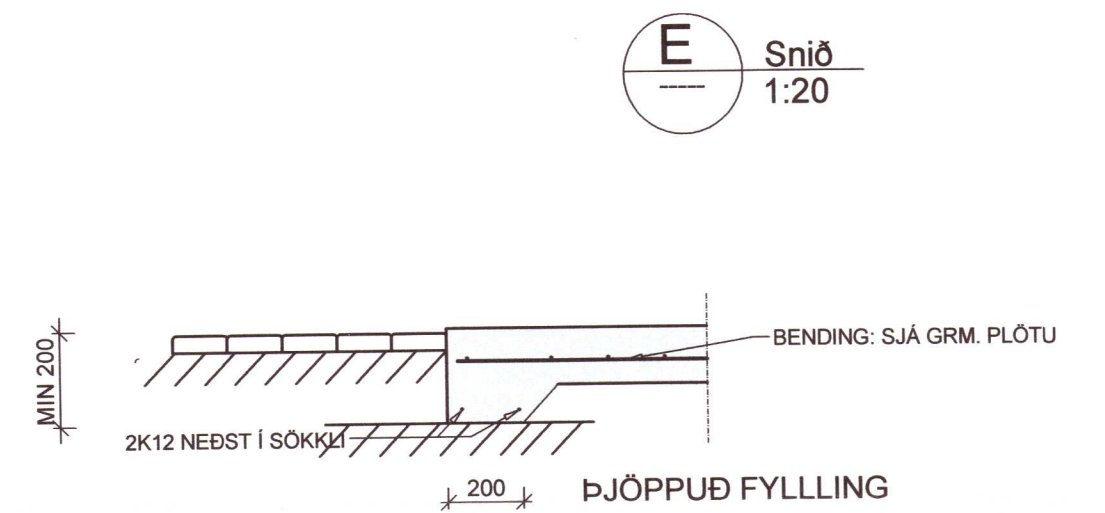
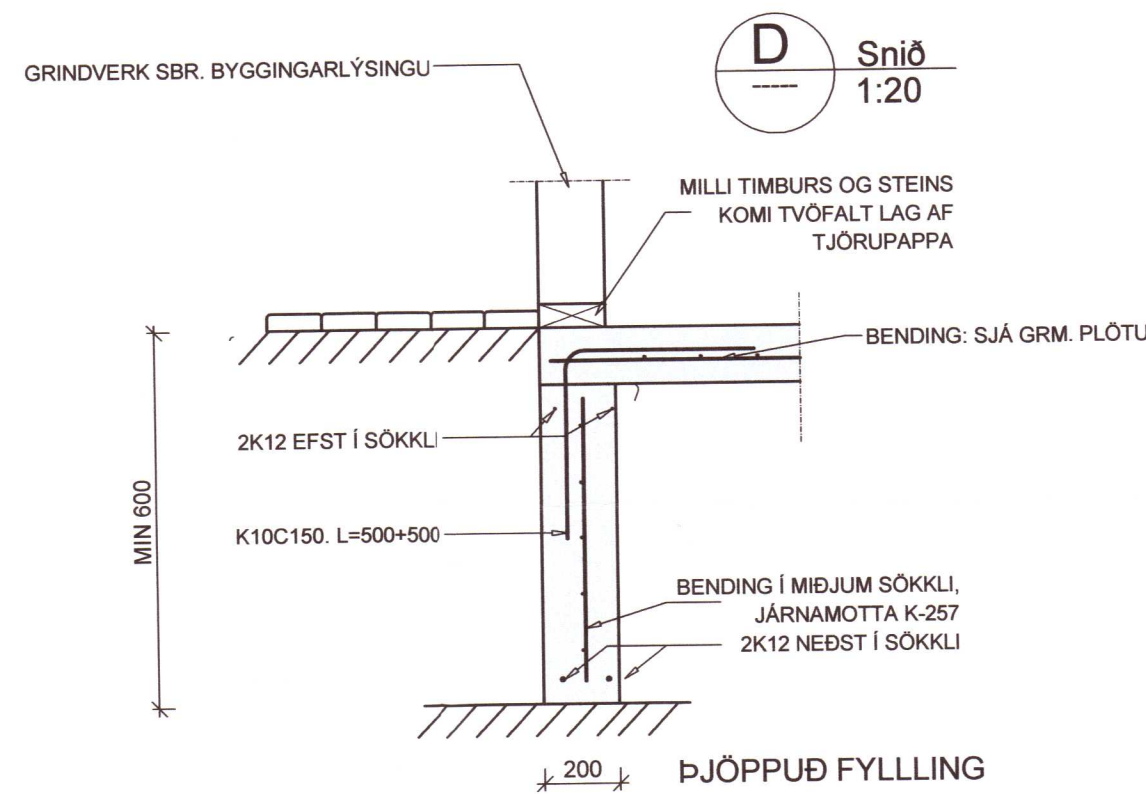
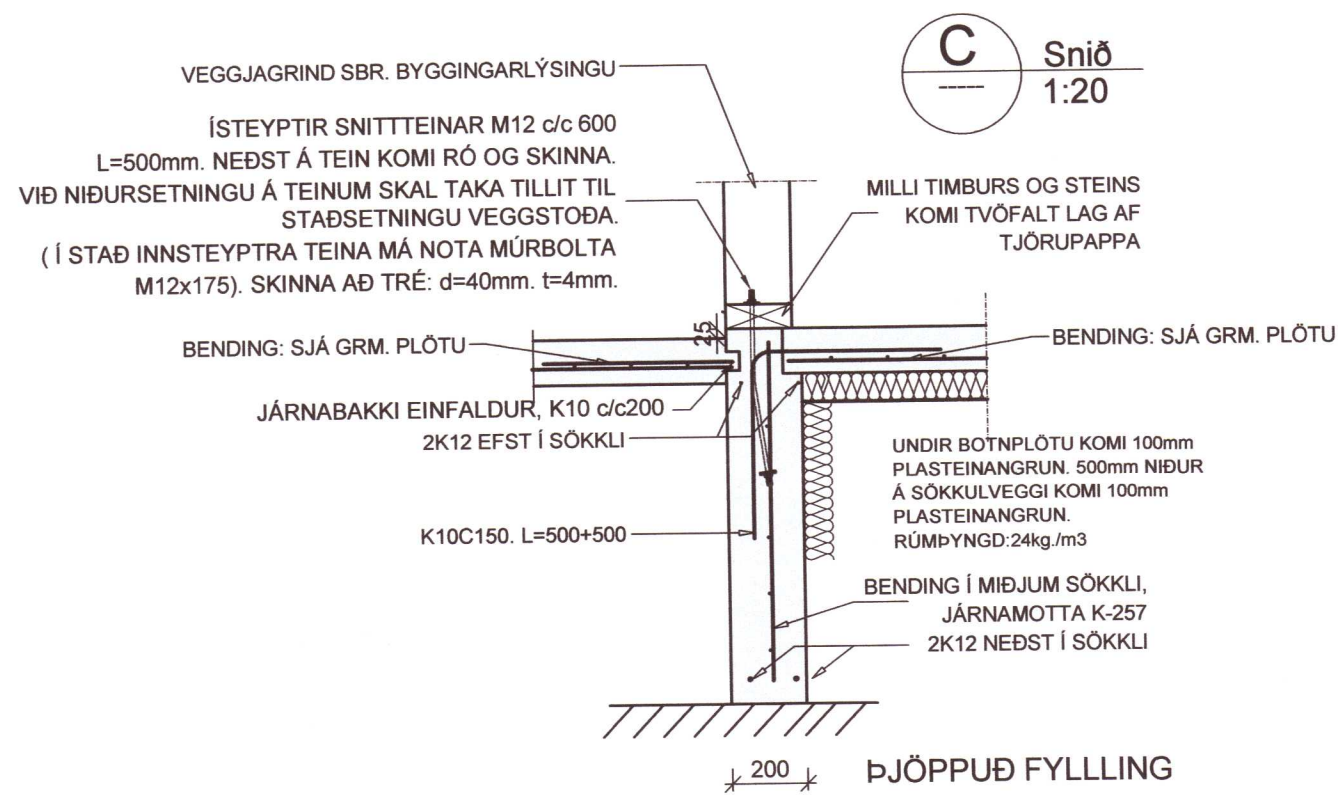
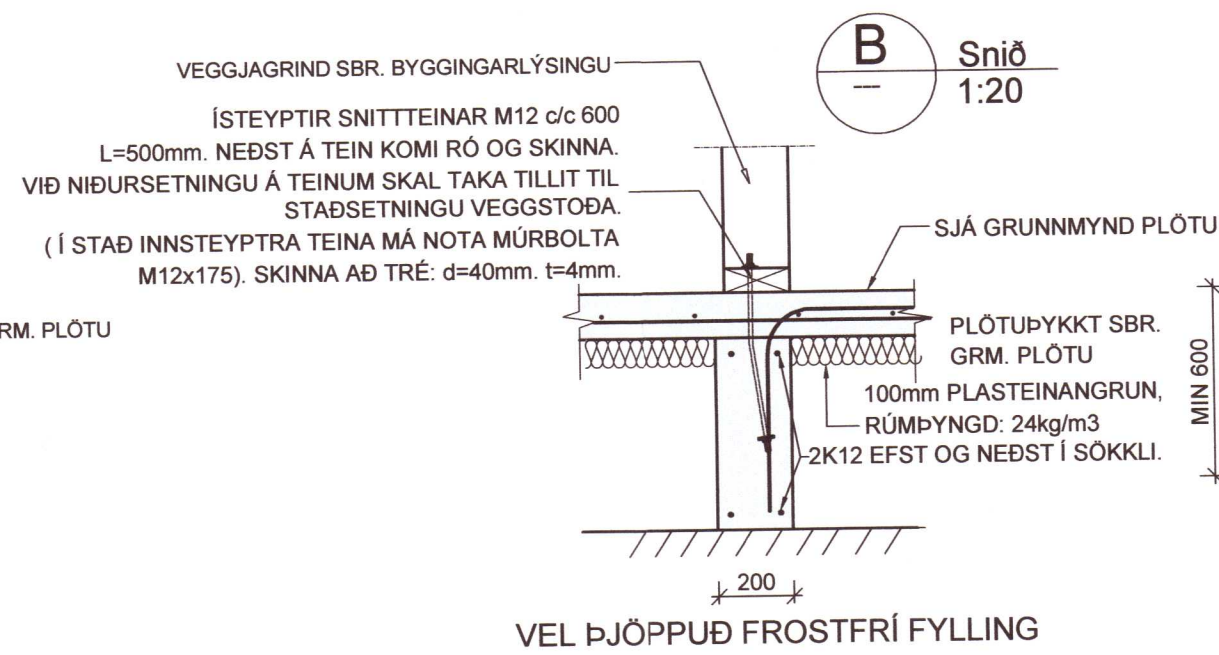
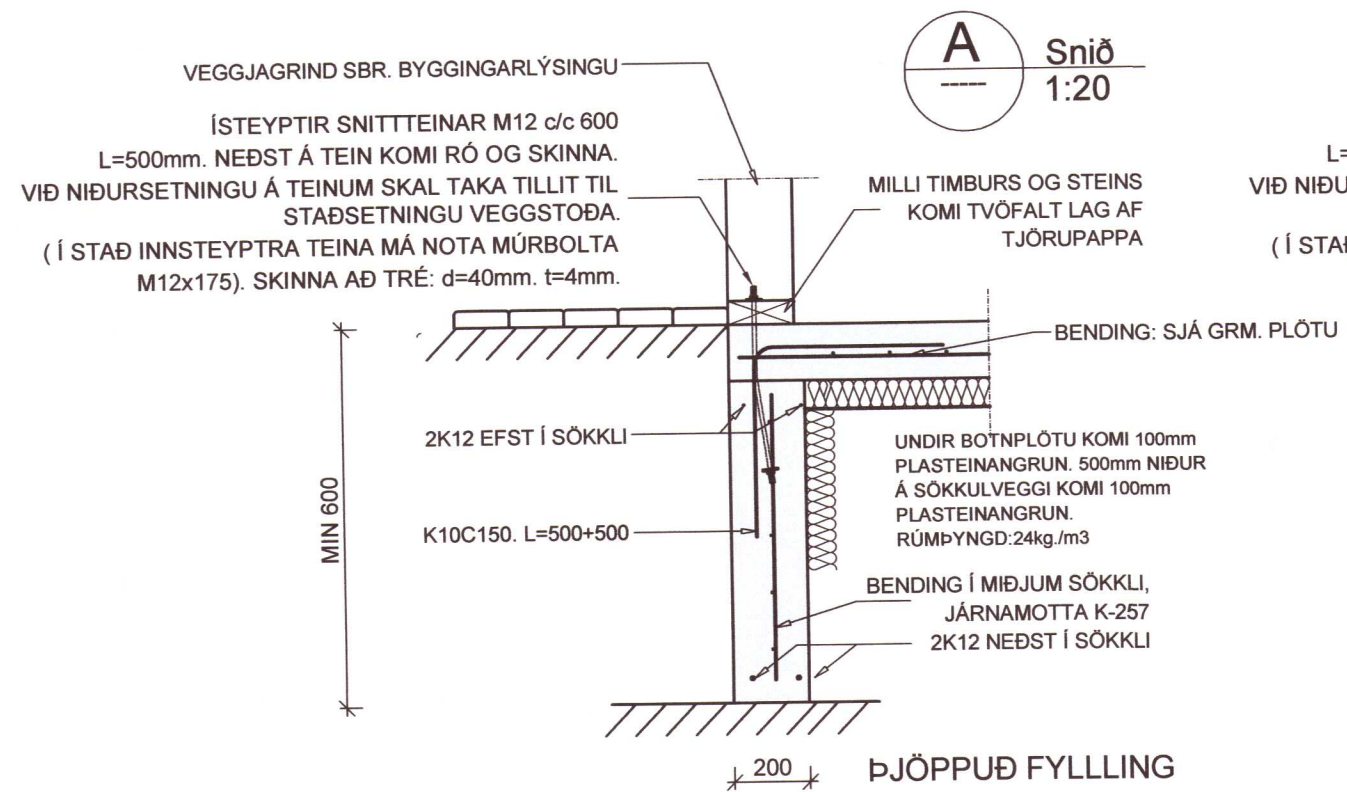


Umhverfis- og tæknisvið Uppsveita
Yfirfarið
 15 SEP 2020
Sleik Sturla
 Byggingarfulltrúi



20202120

Verkfræðistofa Ívars Haukssonar ehf.
 Síðumúli 13, 108 Reykjavík
 Sími: 695-4337
 e-mail: ivar@vha.is
 Heimasíða: www.vha.is
 Kennitala: 540212-2790

Hannað í.H. Teiknað í.H. Samþykkt: *Ivar Hauksson* Kennitala 110383-5339

MOSAR 14 Í LANDI STÓRAFLJÓTS
 BLÁSKÓGARBYGGÐ
 BURÐARVIRKI
 SNIÐ

Mkv. 1:20 Teikn. nr. 2-0.2 Verk nr. 1554

Áritun samráðgjafarinnuðvar / hönnunarstjóra: Útgáfa Dags. A MAÍ 20