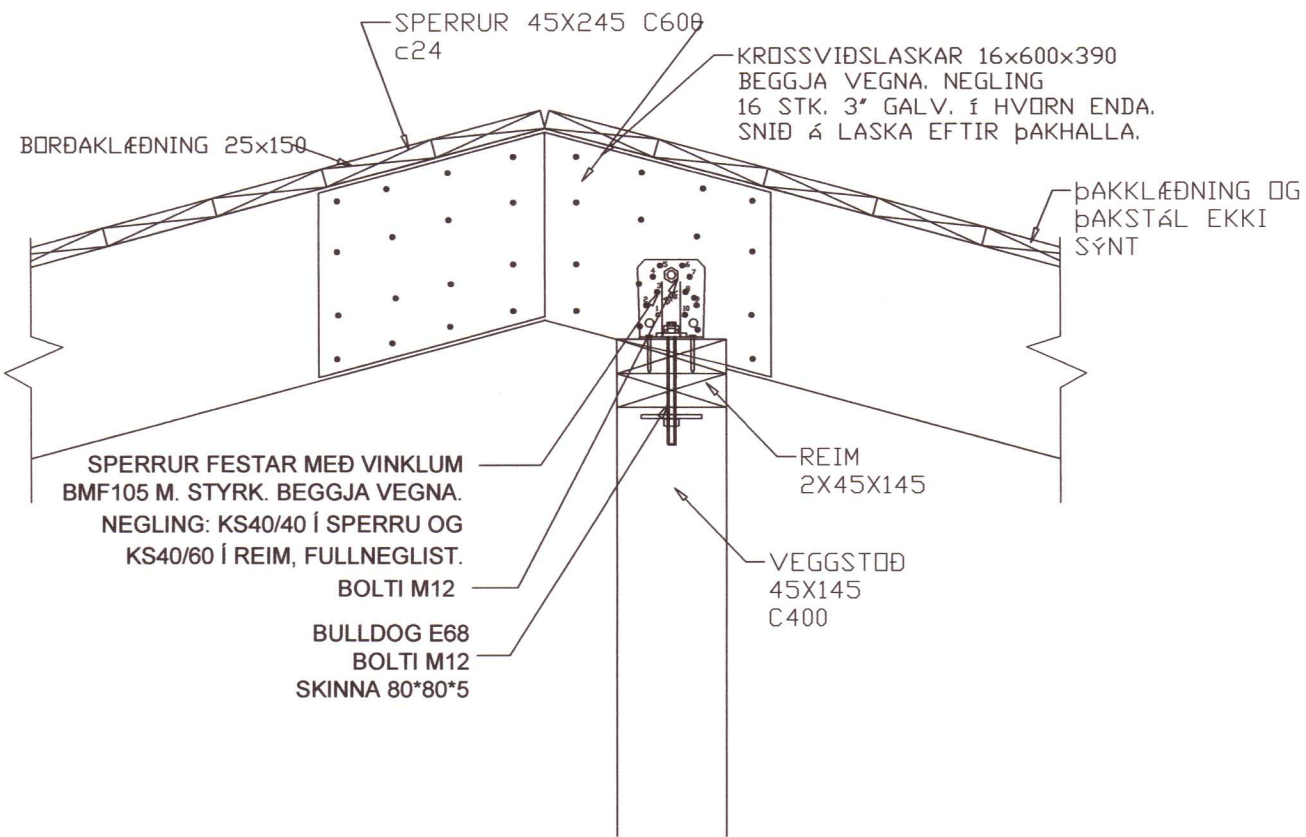


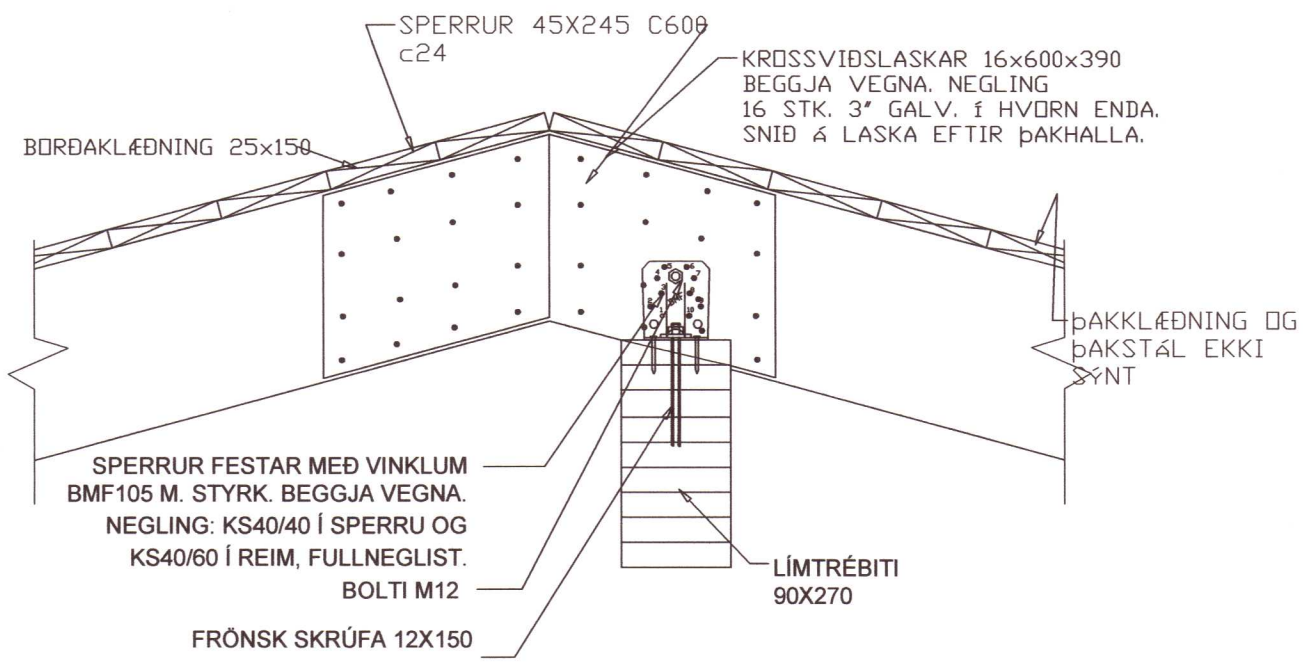
FESTING, F1 1:10

ATH! FRÁGANGI ÞAKKANTS, LOFTUN ÞAKRÝMIS, EINANGRUN
D.S.FR.V. ER LÝST Á TEIKNINGUM ARKITEKTS

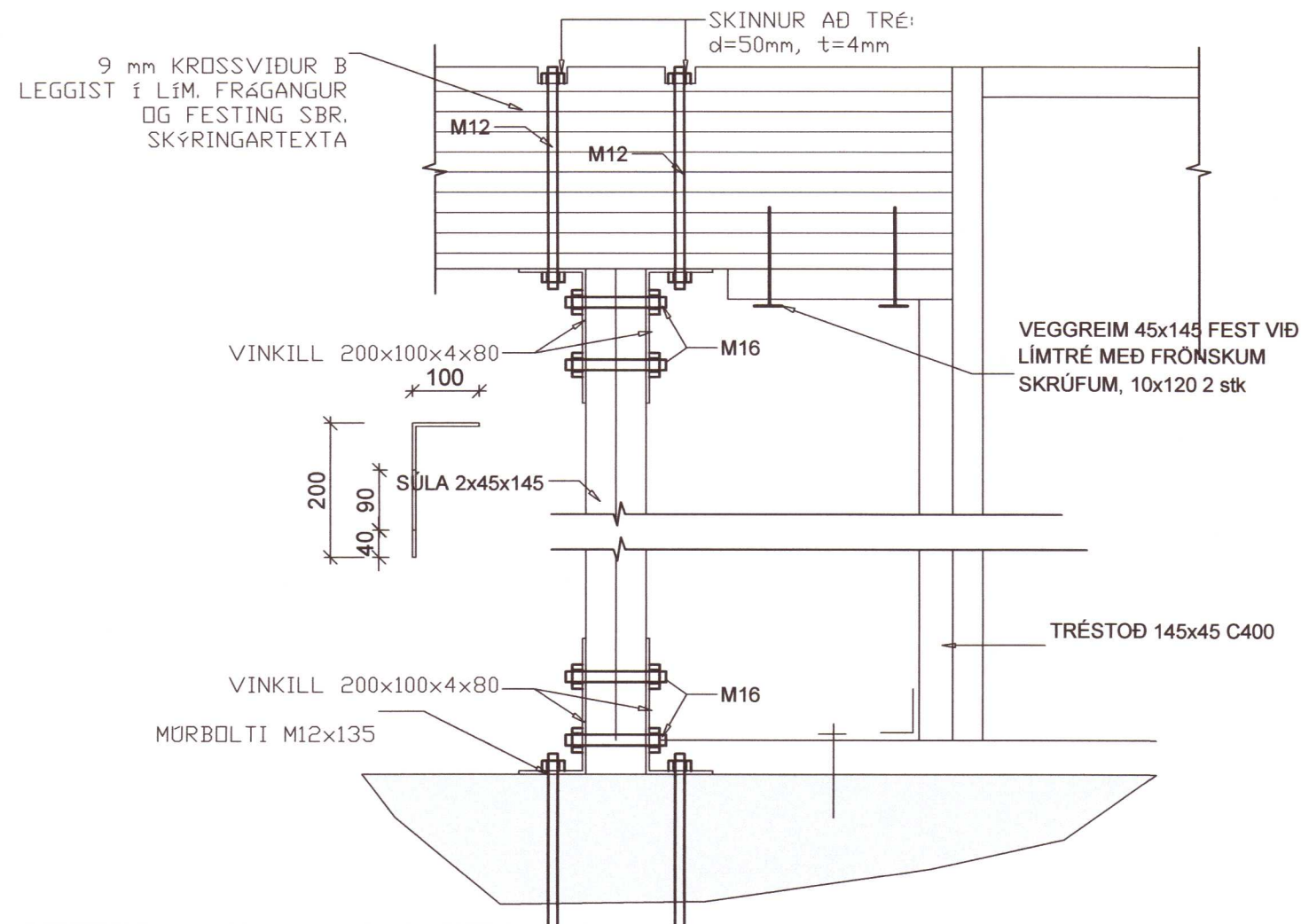


FESTING, F3 1:10

ATH! FRÁGANGI ÞAKKANTS, LOFTUN ÞAKRÝMIS, EINANGRUN
D.S.FR.V. ER LÝST Á TEIKNINGUM ARKITEKTS

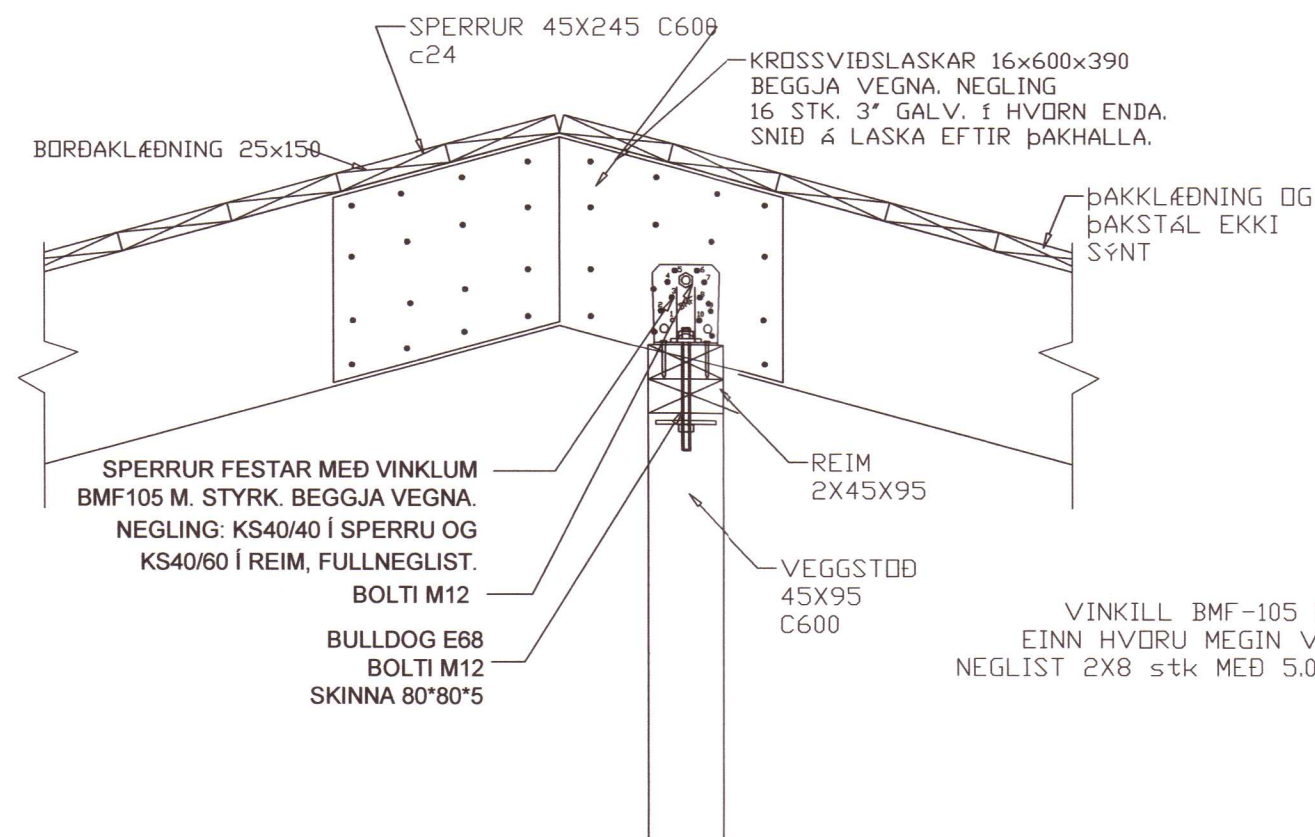


FESTING, F7 1:10



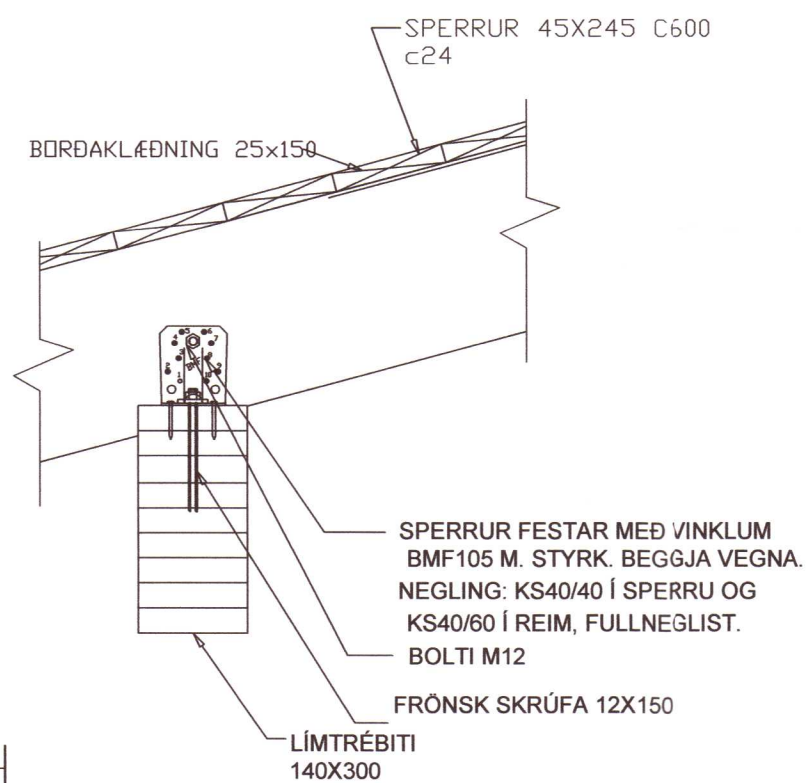
FESTING, F2 1:10

ATH! FRÁGANGI ÞAKKANTS, LOFTUN ÞAKRÝMIS, EINANGRUN
D.S.FR.V. ER LÝST Á TEIKNINGUM ARKITEKTS



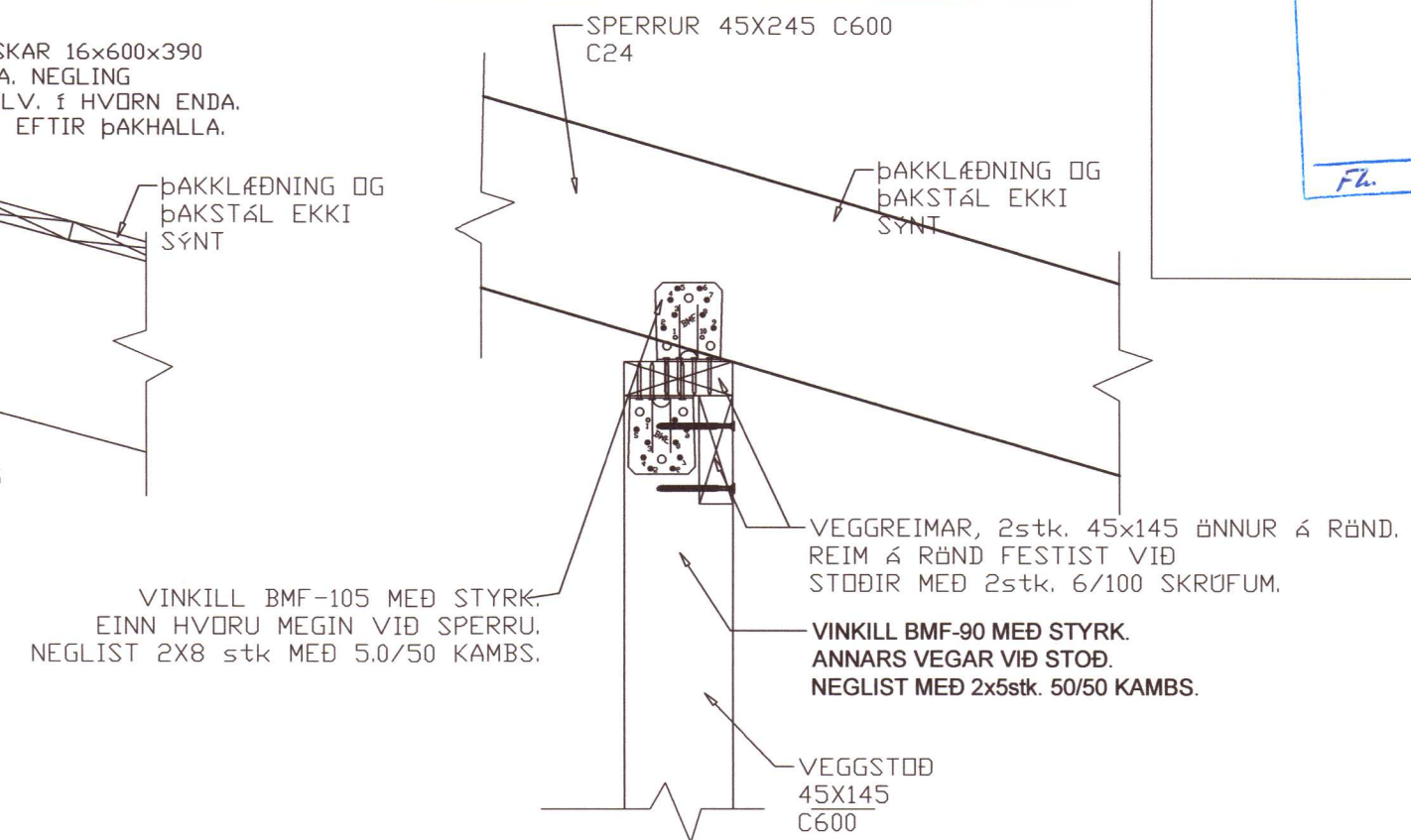
FESTING, F5 1:10

ATH! FRÁGANGI ÞAKKANTS, LOFTUN ÞAKRÝMIS, EINANGRUN
D.S.FR.V. ER LÝST Á TEIKNINGUM ARKITEKTS

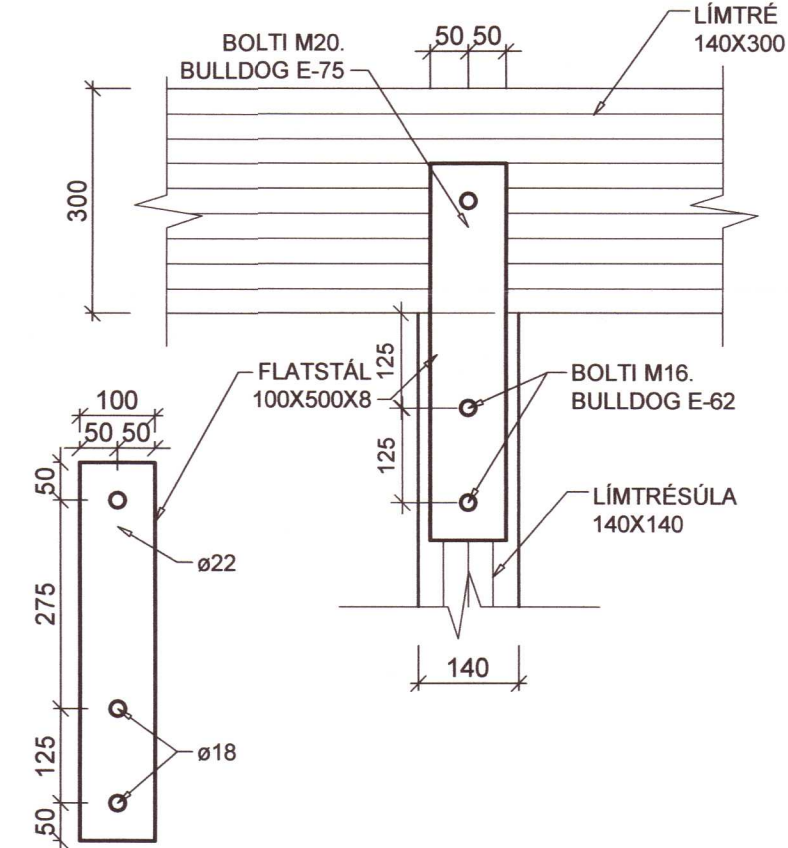


FESTING, F4 1:10

ATH! FRÁGANGI ÞAKKANTS, LOFTUN ÞAKRÝMIS, EINANGRUN
D.S.FR.V. ER LÝST Á TEIKNINGUM ARKITEKTS



Festing F6 mkv. 1:10



Umhverfis- og tæknisvið Uppsveita
Yfirfarið
15 SEP 2020
Fl. Byggingarfulltrúi

20202122

Verkfræðistofa Ívars Haukssonar ehf.

VÍH

Síðumúli 13, 108 Reykjavík
Sími: 695-4337
e-mail: ivar@vha.is
Heimasíða: www.vha.is
Kennitala: 540212-2790

Hannað í.H. Teiknað í.H. Samþykkt: Jón Hauksson Kennitala 110383-5339

MOSAR 14 Í LANDI STÓRAFLJÓTS
BLÁSKÓGARBYGGÐ

BURÐARVIRKI
FESTINGAR ÞAKS

Mkv. 1:10 Teikn. nr. 2-1.2 Verk nr. 1554

Áritun samræmingarmannuvar / hönnunarstjóra: Útgáfa Dags. A MAÍ'20