

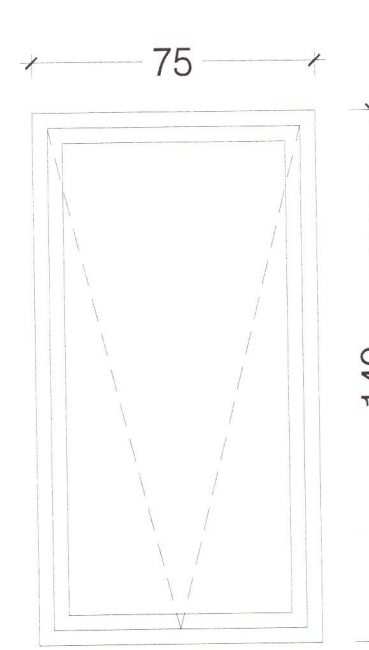
G1

Öryggisgler í öllum gluggum.
1 stk.

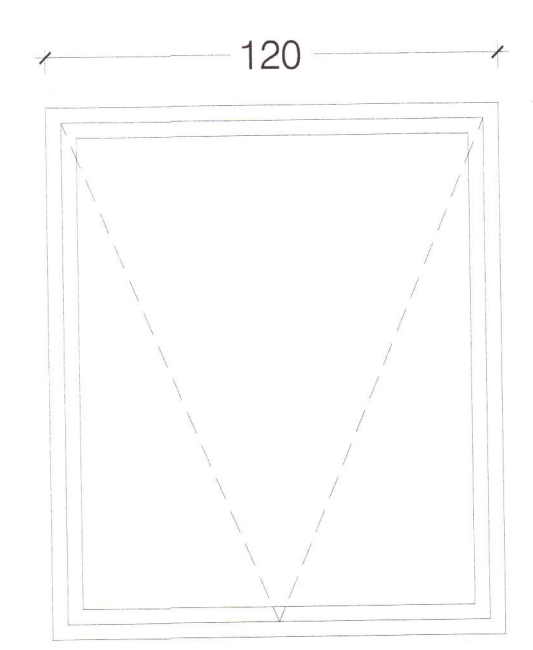


G2

Öryggisgler.
1 stk.

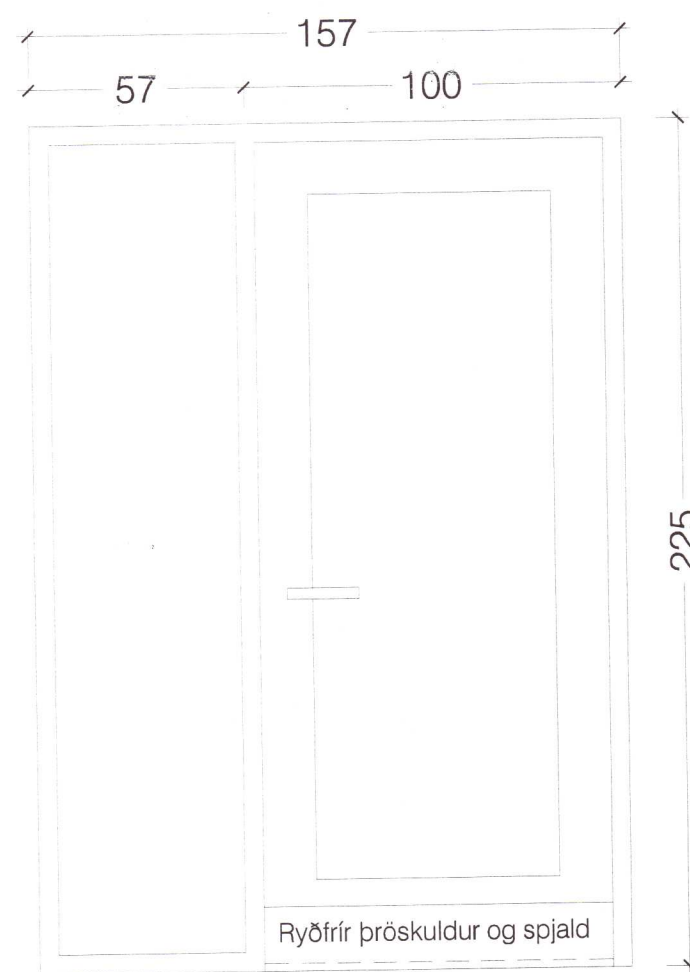


G3
2 stk.



G4
2 stk.

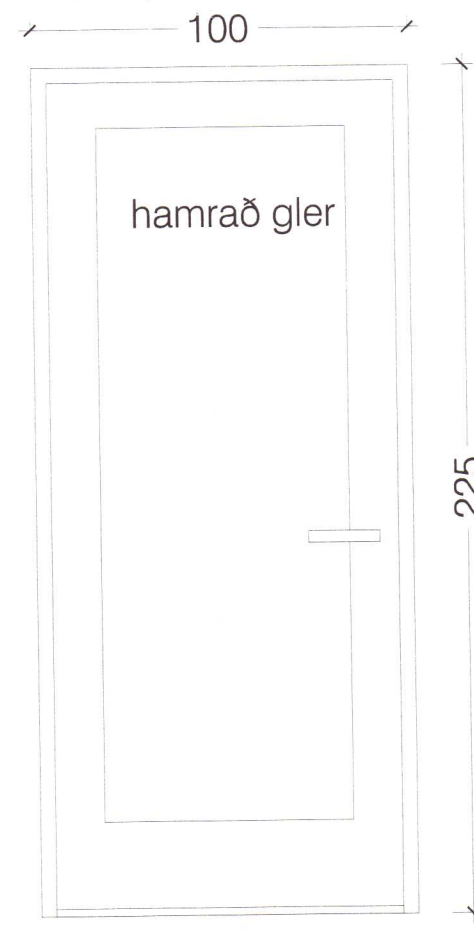
Umhverfis- og tæknisvið Uppsveita
Samþykkt
06. maí 2020
Deild for myndloa
Byggingarfulltrúi



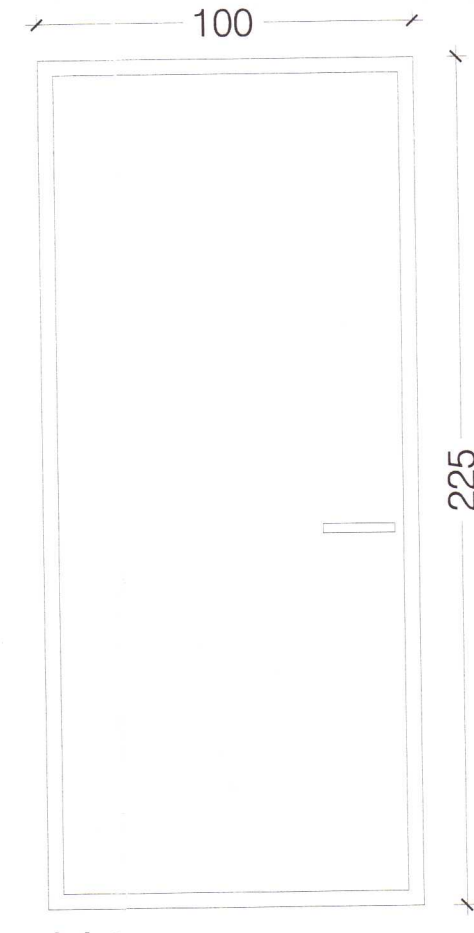
H1 þröskuldur max. 25 mm með
möguleika á rafmagnsopnun.
Öryggisgler í öllum glerjum.
1 stk.



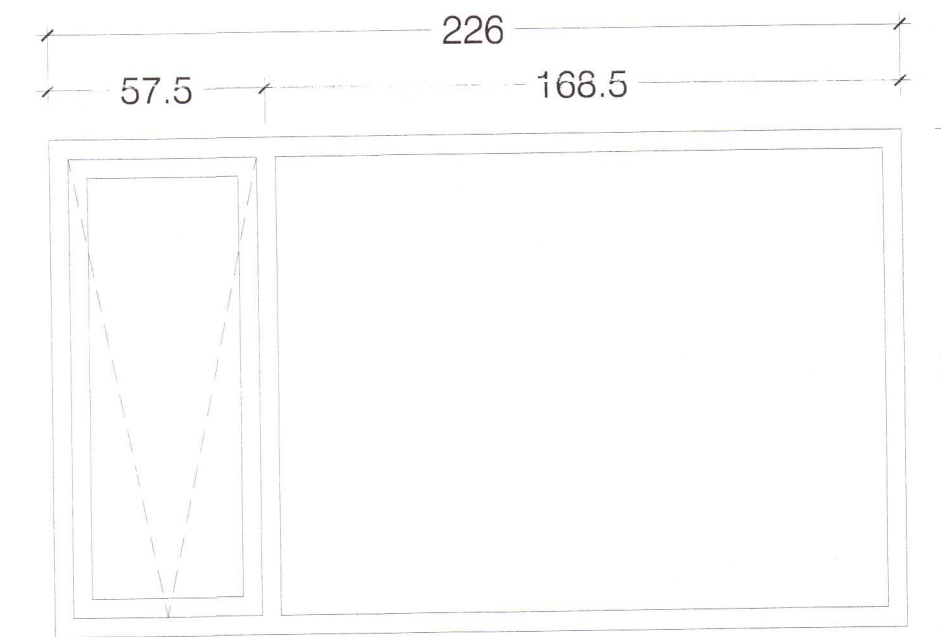
H2 þröskuldur max. 25 mm.
Öryggisgler í öllum glerjum.
1 stk.



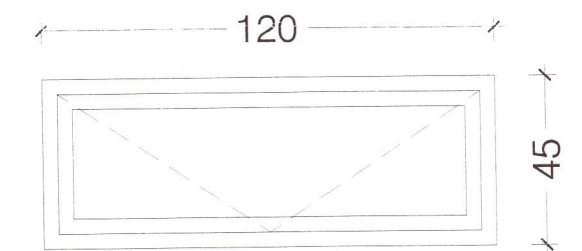
H3 þröskuldur max. 25 mm
(úthurð frá snyrtingu ath. m.
læsingu)
1 stk.



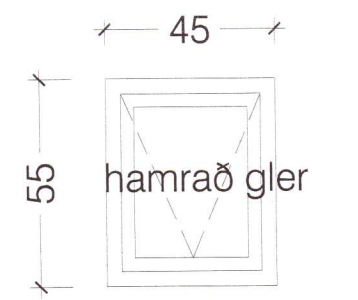
H4 þröskuldur max. 25 mm
1 stk.



G5
1 stk.



G6
1 stk.



G7
1 stk.

20202132

Allir gluggar og hurðir eru úr timbri og klæddir með lituðu áli. Einangrunargler í gluggum og hurðum er K gler.

Öll mál skal yfirfara á staðnum fyrir smíði.

Mosar 14 einbýlishús í landi Stórafljóts í Bláskógarbyggð

aðalhönnuður: Ágúst Hafsteinsson arkitekt
vork: 06-16-01
kvarði: 1-20
etni: Glugga- og úthurðayfirlit.
dags: 15.04.2020 a: b: c: d:

hönnunarsjötti: Ágúst Hafsteinsson arkitekt

blað: 401

form

Ágúst Hafsteinsson kt: 220361-4979 arkitekt FAl

form ráðgjöf ehf. kt: 611206-0460 Kaupangi v/Mýrarvegi 600 Akureyri sími: 462 6099 gsm: 891 7970 - form@nett.is