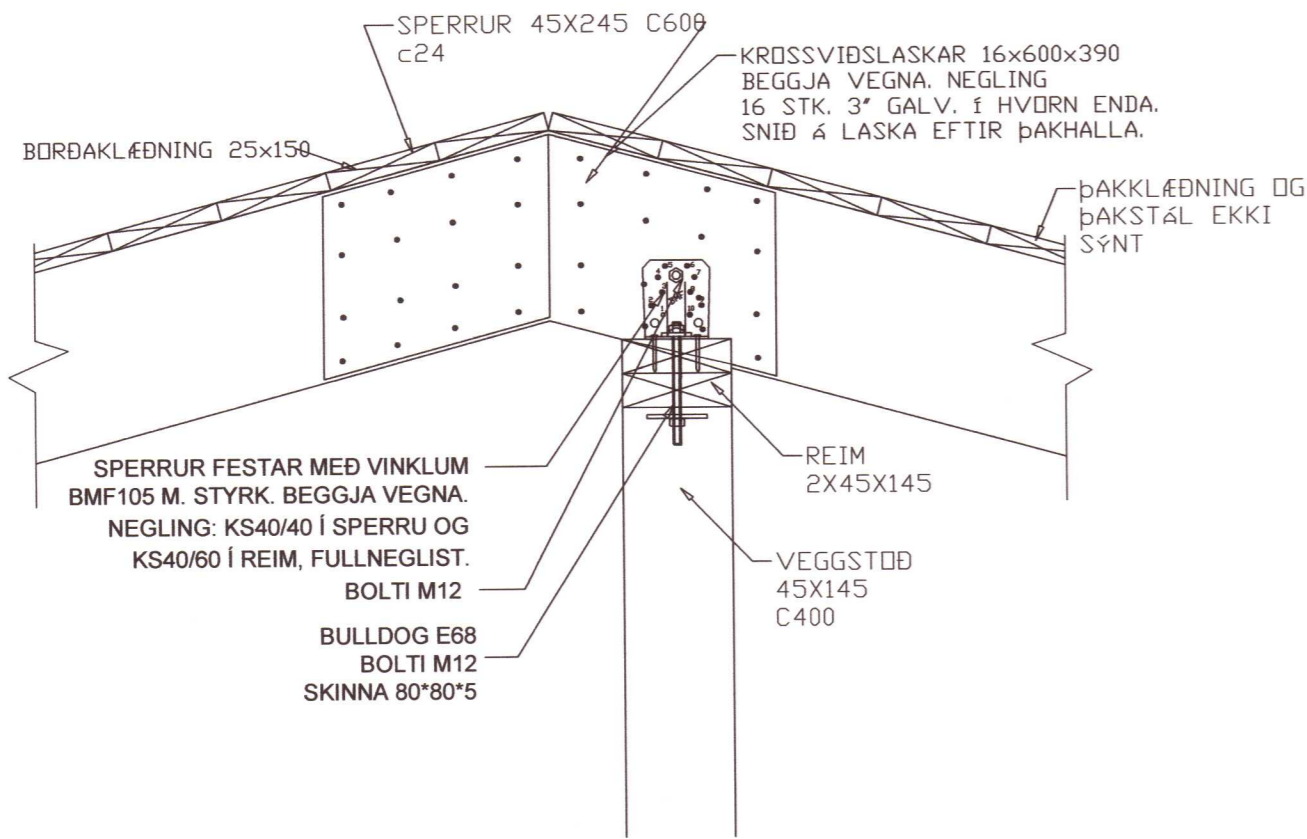


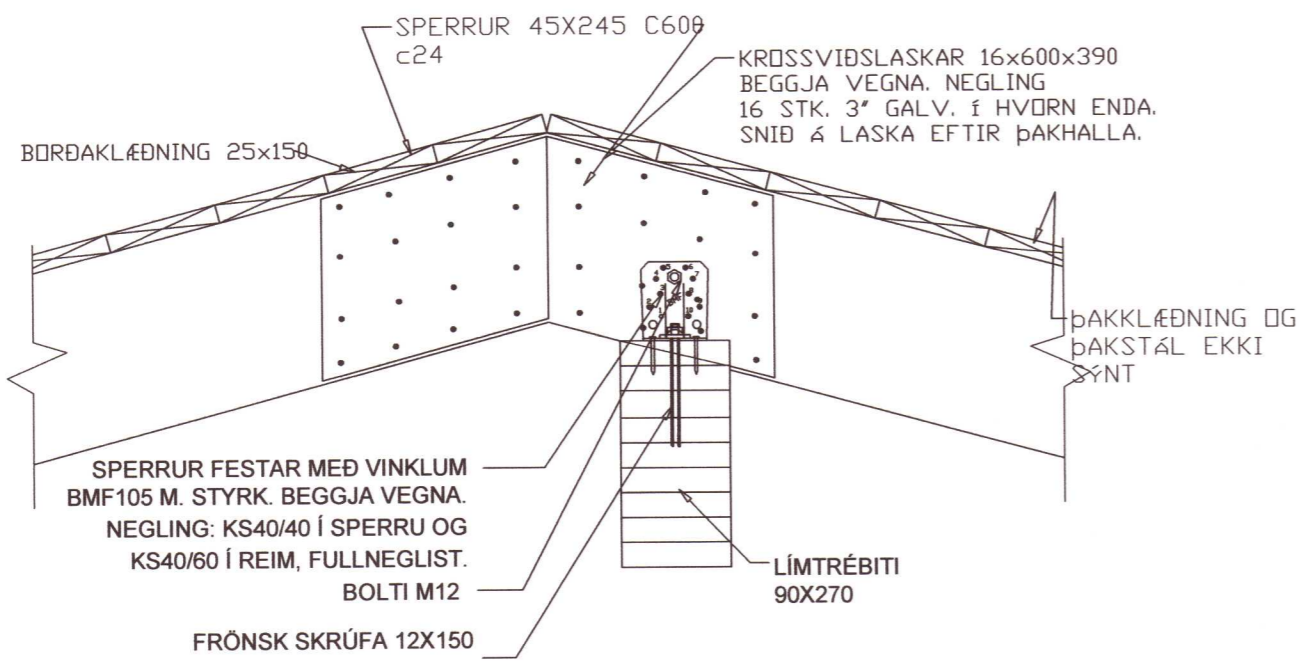
FESTING, F1 1:10

ATHI FRÁGANGI ÞAKKANTS, LOFTUN ÞAKRÝMIS, EINANGRUN
D.S.FRV. ER LÝST Á TEIKNINGUM ARKITEKTS

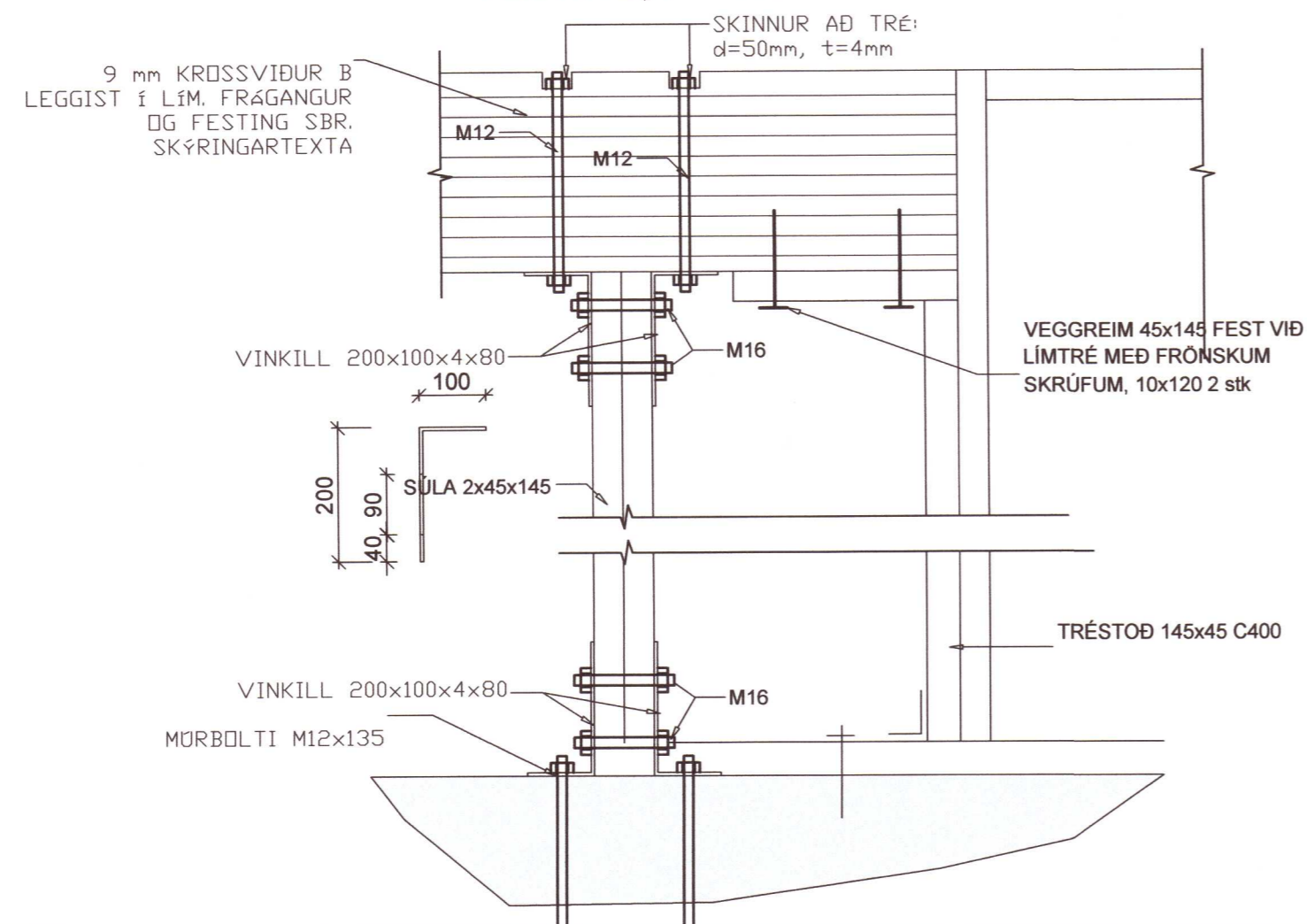


FESTING, F3 1:10

ATHI FRÁGANGI ÞAKKANTS, LOFTUN ÞAKRÝMIS, EINANGRUN
D.S.FRV. ER LÝST Á TEIKNINGUM ARKITEKTS

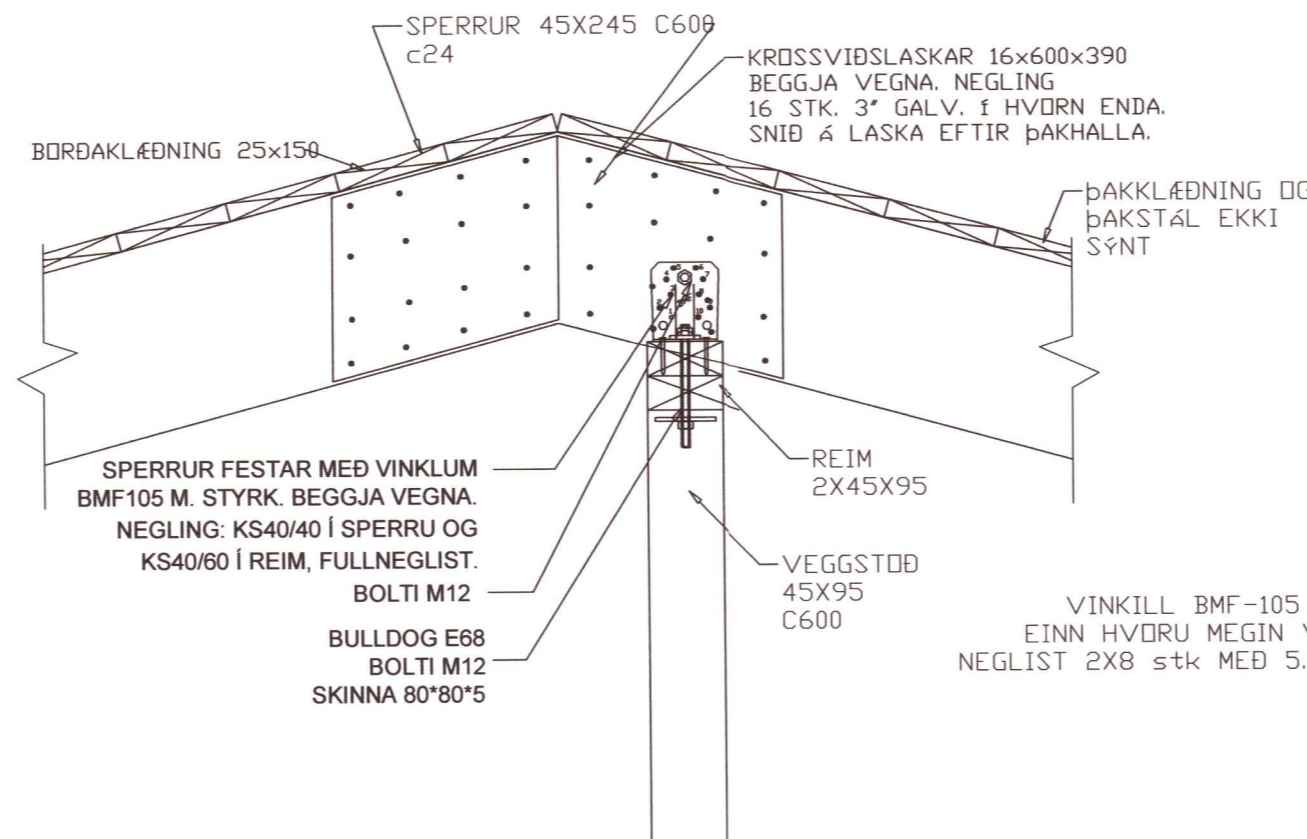


FESTING, F7 1:10



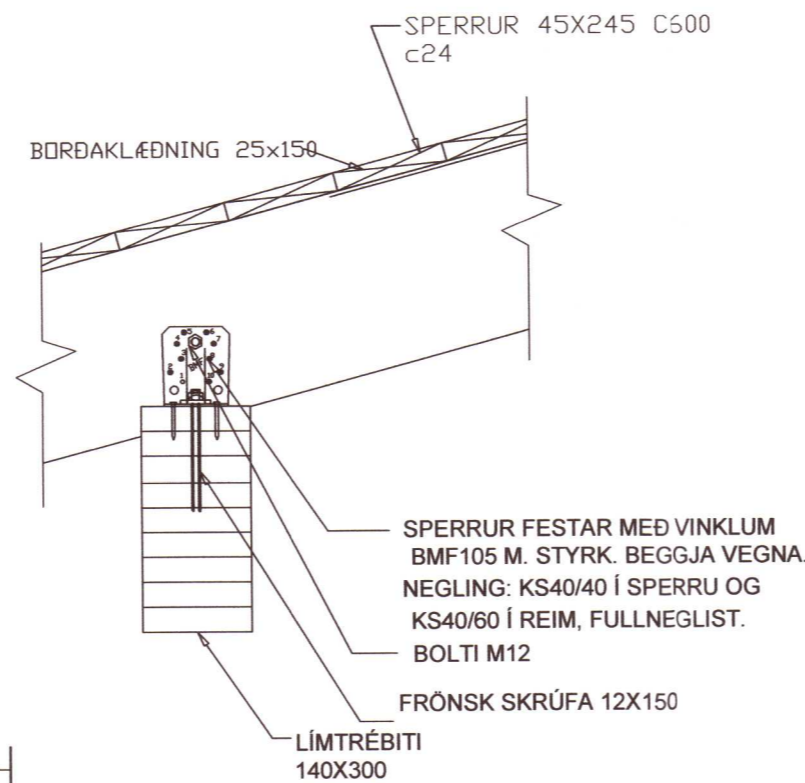
FESTING, F2 1:10

ATHI FRÁGANGI ÞAKKANTS, LOFTUN ÞAKRÝMIS, EINANGRUN
D.S.FRV. ER LÝST Á TEIKNINGUM ARKITEKTS



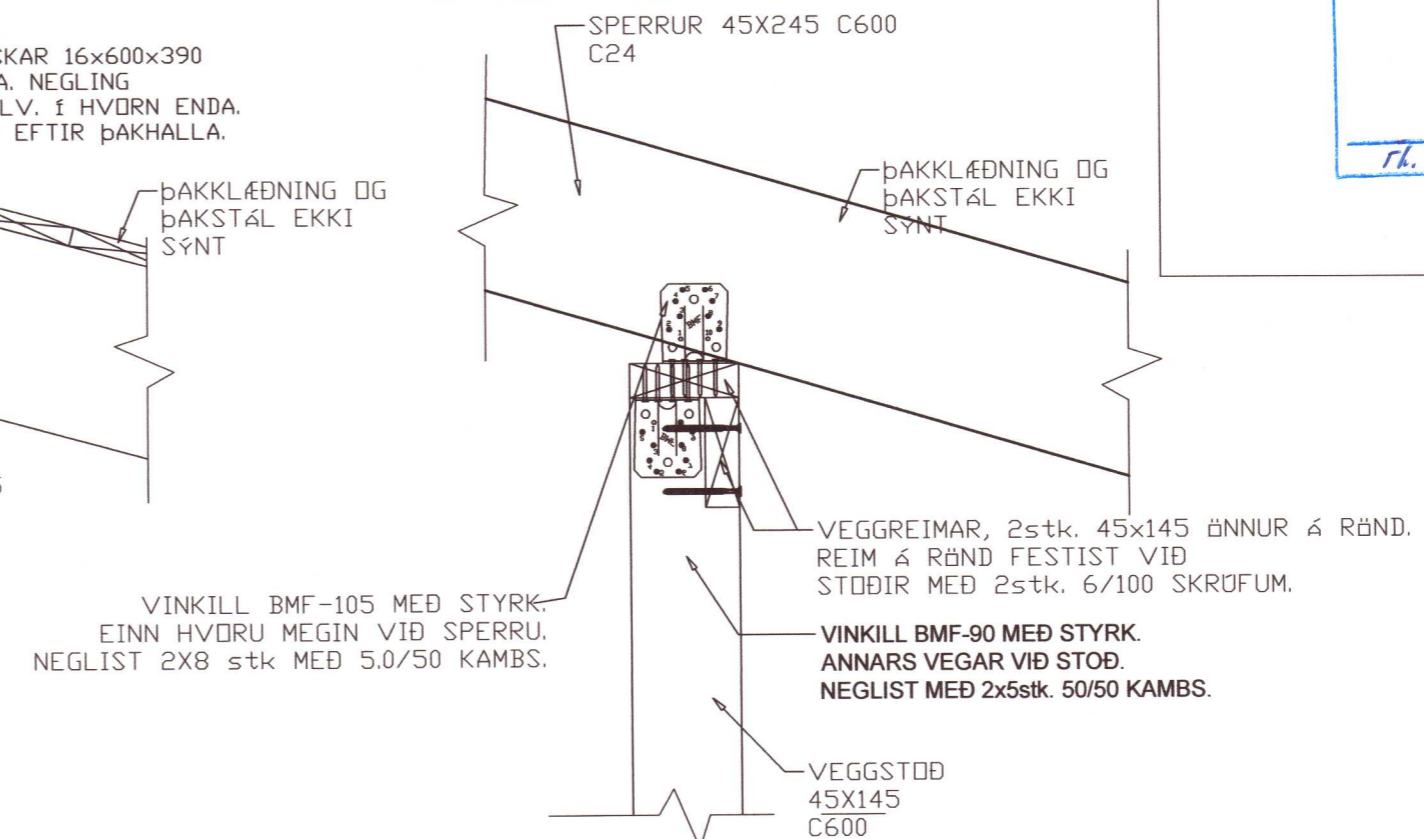
FESTING, F5 1:10

ATHI FRÁGANGI ÞAKKANTS, LOFTUN ÞAKRÝMIS, EINANGRUN
D.S.FRV. ER LÝST Á TEIKNINGUM ARKITEKTS

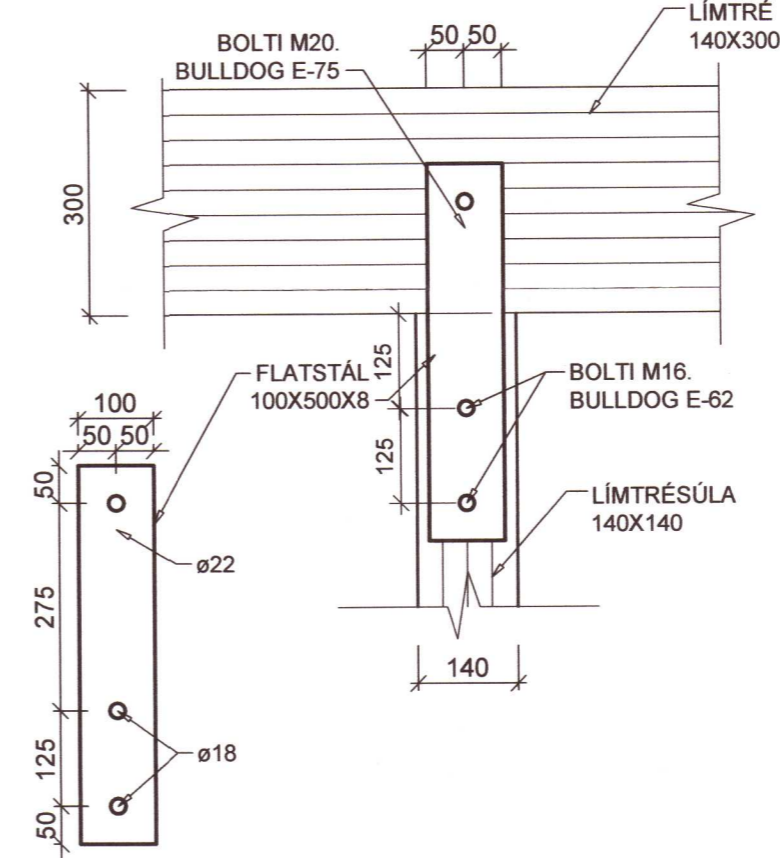


FESTING, F4 1:10

ATHI FRÁGANGI ÞAKKANTS, LOFTUN ÞAKRÝMIS, EINANGRUN
D.S.FRV. ER LÝST Á TEIKNINGUM ARKITEKTS



Festing F6 mkv. 1:10



Umhverfis- og tæknisvið Uppsveita
Yfirfarið
15 SEP 2020
Fl. Byggingarfulltrúi

20202140

Verkfræðistofa Ívars Haukssonar ehf.

VÍH

Síðumúli 13, 108 Reykjavík
Sími: 695-4337
e-mail: ivar@vha.is
Heimasíða: www.vha.is
Kennitala: 540212-2790

Hannað í.H.	Teiknað í.H.	Samþykkt: Kennitala
		110383-5339

MOSAR 16 Í LANDI STÓRAFLJÓTS
BLÁSKÓGARBYGGÐ

BURÐARVIRKI
FESTINGAR ÞAKS

Mkv. 1:10	Teikn. nr. 2-1.2	Verk nr. 1554
-----------	------------------	---------------

Áritun	Útgáfa	Dags.
	A	MAJ'20