

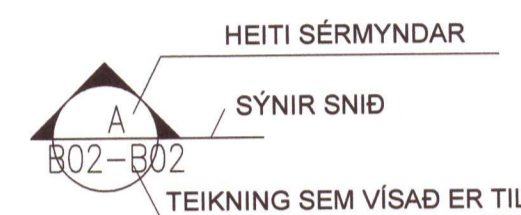
ALMENNT

31.00 TÁKNAR HÆÐ: 31.00 m Í SNIÐMYND
 31.00 TÁKNAR HÆÐ Á PLÖTU: 31.00 m Í GRUNNMYND

JÁRNSTÆRDIR ERU Í mm
 TIMBURÞVERMÁL ER Í mm
 ÖLL ÖNNUR ÖNEFND MÁL ERU Í mm

160 MERKIR: ÞYKKT PLÖTU (VEGGJAR) ER 160 mm.
 Á GRUNNMYND AF PLÖTU ER SNIÐIÐ TEKIÐ UNDIR
 ÞEIRRI PLÖTU SEM ER SÝND.

TÁKNAR STEYPUKIL Í LÖÐRÉTTUM STEYPUKILUM
 KJALLARAVEGGJA KOMI A.M.K. 150 mm PLASTÞÉTTLISTI.



STEINSTEYPA

ÖLL STEYPA ER SKV. FS ENV 206

GERÐ STEYPU KEMUR FRAM Í TOFLU HÉR AD NEDAN
 OG Á VIÐKOMANDI TEIKNINGU

FJADURSTUÐULL STEYPU Í BERANDI PLÖTUM
 SKAL VERA A.M.K. 30.000MPa, NEMA ANNAD
 SÉ TEKIÐ FRAM Á HVERRI GRUNNMYND FYRIR SIG.

BROTÞOLS-FLOKKAR STEYPU

BYGGINGARHLUTAR	BROTÞOLS-FLOKKUR	VEDRUNAR-ÞOL	SIGMÁL (mm) F. ÍBLÖNDUN	LOFT
SÖKKLAR OG BOTNPLATA	C30	NEI	50-90	5-7%
VEGGIR OG PLÖTUR	C30	NEI	50-90	5-7%
SÚLUR ÚTI	C35	JÁ	50-90	5-7%
STOÐVEGGIR	C30	JÁ	50-90	5-7%
PLATA BÍLAGEYMSLU	C35	JÁ	50-90	5-7%

VEDRUNARÞOLIN STEYPA, SÉRÁKVÆÐI

SEMENTSMAGN > 330kg/m³
 VATNSSEMENTSTALA v/s < 0,45
 ENDANLEGT LOFTINNIHALD > 5%
 FJARLÆGDARSTUÐULL LOFTS < 0,25 mm

ÁLAGSFORSENDUR / STAÐLAR

ÖRYGGISKERFI SKV. ÍST DS 409
 STEYPUVIRKI, ALMENNT SKV. ÍST14 OG EUROCODE 2
 STEYPUVIRKI, JARÐSK. SKV. EUROCODE 8
 STÁLVIKRI SKV. ÍST DS 412
 TIMBURVIKRI SKV. ÍST DS 413
 ÁLAG Á GRUNN SKV. ÍST DS 415
 SNJÓÁLAG,VINDÁLAG OG NOTÁLAG SKV. ÍST DS 409 OG 410
 JARÐSKJÁLFTAÁLAG SKV. EUROCODE 8

GRUNNGILDI ÁLAGS

ÍST 12 (3. ÚTGÁFA 2002-07-01)
 NOTÁLAG Á PLÖTUR
 Gólfplötur í skrifstofuhúsi 3,5 KN/m² (milliveggir innifaldir)
 Loftplata yfir sal (bilstæði) 3,0 KN/m²
 Ásteypulag bilaplötu 60 mm
 LEYFT ÁLAG Á KLÖPP 1000 KN/m²
 LEYFT ÁLAG Á MÖHELLU 500 KN/m²
 VINDÁLAG
 Grunngildi vindhraða 36 m/sek
 SNJÓÁLAG
 Grunngildi svæði 1 2,1 KN/m²
 Grunngildi svæði 2 3,0 KN/m²
 Gildi stuðulsins Ce 0,6
 Gildi stuðulsins Ct 1,0

FYLLINGARPÚÐI

ÞJÓPPUNARKRÖFUR TIL FYLLINGAR UNDIR SÖKKLA ERU EFTIRFARANDI
 MALARFYLLING : E2 > 1200 E 2/E1 < 2,30
 HRAUNFYLLING : E2 > 1200 E 2/E1 < 2,30

JÁRNALÖGN

UM BENDISTÁL OG JÁRNAVINNU ALMENNT GILDIR IST 10 NEMA ANNARS SÉ GETIÐ Á
 TEIKNINGUM EDA Í VERKLYSINGUM.

GERÐ OG MERKING JÁRNA

ALMENNT SKAL BENDISTÁL FULLNÆGJA KRÖFUM DS 13080

K: MERKIR KAMBSTÁL Ks500 MEÐ SKRÍDMÖRK f_{yk} > 500 MPa, MIÐAÐ VIÐ 0.1% VIKMÖRK.

Ks: MERKIR KAMBSTÁL SUÐUSTÁL Ks500 MEÐ SKRÍDMÖRK f_{yk} > 500 MPa, MIÐAÐ VIÐ 0.1% VIKMÖRK.

R: MERKIR SLÉTT Fø 360 (ST 37) MEÐ SKRÍDMÖRK f_{yk} > 240 MPa, MIÐAÐ VIÐ 0.1% VIKMÖRK.

BENDINET SKAL FULLNÆGJA KRÖFUM DS 13082

C189: MERKIR BENDINET MEÐ SKRÍDMÖRK f_{yk} > 500 MPa, MIÐAÐ VIÐ 0.1% VIKMÖRK, OG ÞVERSNÍÐSFLATARMÁL = 189 mm² /M.

JÁRN Í NEDRI BRÚN PLÖTU / YTRI BRÚN VEGGJAR.

JÁRN Í EFRI BRÚN PLÖTU / INNRI BRÚN VEGGJAR.

K10C200 L=6000 10 mm KAMBSTÁL, L=6000 mm. MEÐ 200 mm MILLIBILI

ENDI Á JÁRNI ER BEINN.

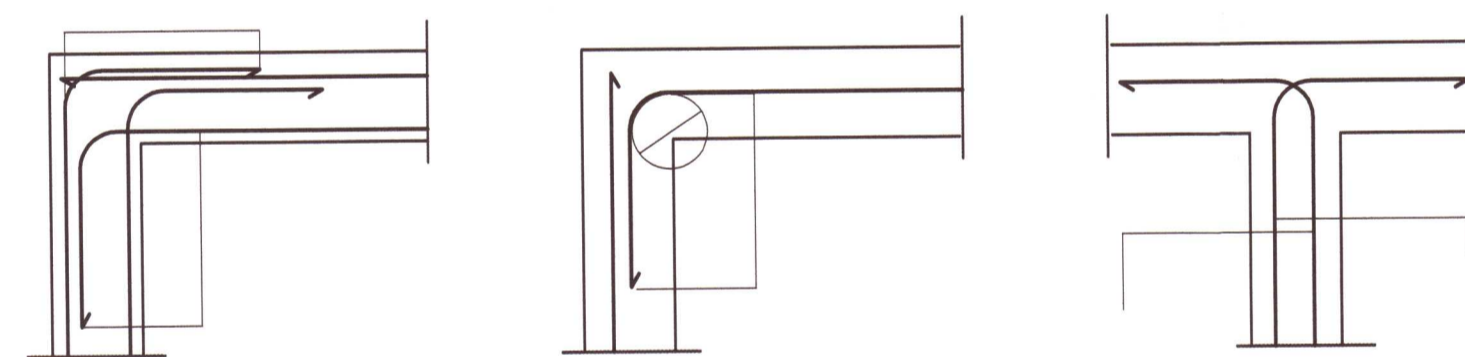
JÁRN BEYGIST SKEYTILENGD INN Í AÐLIGGJANDI BYGGINGARHLUTA.

GEFUR STEFNU JÁRNA SEM LEGGJAST NÆST YFIRBORDI STEYPU.

MERKIR AÐ BIL MILLI JÁRNA SÉ JAFNT Í BÁÐAR ÁTTIR.

MERKIR UPPBEYJULÍNUN, ÞAR BEYGIST ANNAD HVERT JÁRN UPP Í EFRI BRÚN Á PLÖTU

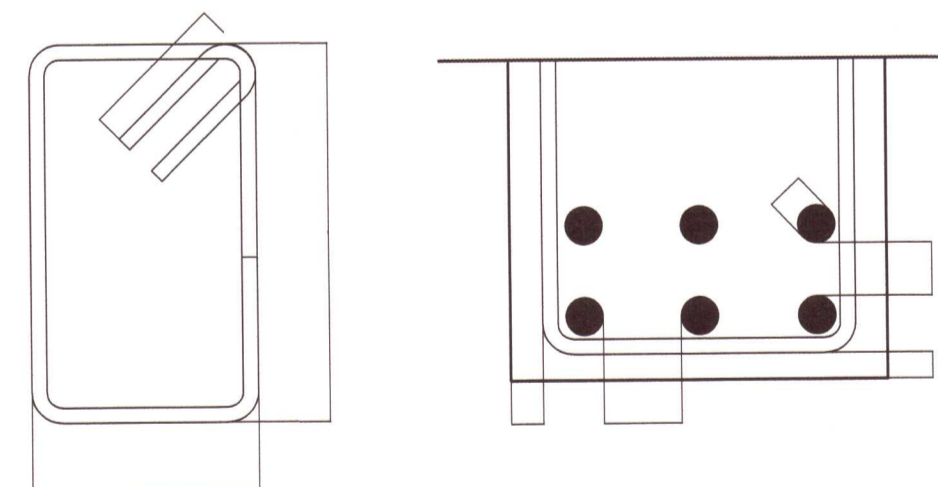
TENGING JÁRNAGRINDA NEMA ANNAD SÉ TEKIÐ FRAM Á TEIKNINGUM.
 d ER ÞVERMÁL JÁRNA.



BIL MILLI JÁRNA / STEYPUHULA

LYKKJUR:

Í LYKKJUR SKAL NOTA R-STÁL EDA Ks-STÁL (SUDUHÆFT KAMBSTÁL)



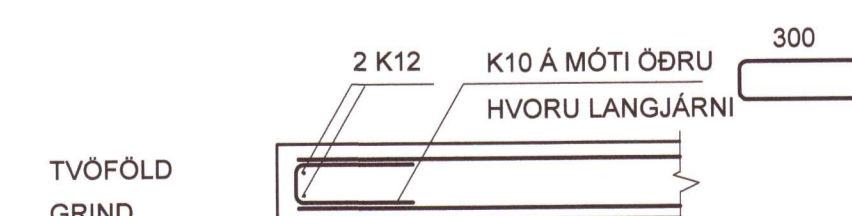
VARÐANDI BIL MILLI JÁRNA / STEYPUHULU

a ≥ 2d
 Dmax+ 10 mm
 b ≥ 1.5d
 20 mm

VEGGENDAR

ALLIR VEGGENDAR SEM EKKI ERU MERKTIR
 SÉRSTAKLEGA SKULU BENTIR Á ÞENNA HÁTT:

TÁKNAR 2 K12 Í VEGGENDA



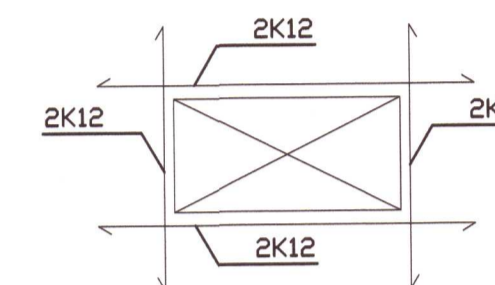
TVÖFÓLD GRIND

SKEYTILENGD JÁRNA

SÉ EKKI ANNAD TEKIÐ FRAM SKULU JÁRN ÆTÍÐ FEST SKEYTILENGD INN Í AÐLIGGJANDI BYGGINGARHLUTA. Í BITUM OG PLÖTUM SKAL EKKI SKEYTA MEIRA EN ÞRIÐJA HVERT JÁRN Í SAMA ÞVERSNÍÐI OG ADEINS FJÓRÐA HVERT JÁRN Í VEGGJUM NEMA ANNAD SÉ SÝNT Á TEIKNINGUM. SKEYTILENGD VIÐ VÍXLLAGNINGU KAMBSTÁLS SKAL VERA 40d (d = ÞVERMÁL STANGAR)

ÞVERMÁL STANGAR í mm	8	10	12	16	20	25
SKEYTILENGD í mm	320	400	480	640	800	1000

SÉ ANNAD EKKI TEKIÐ FRAM SKAL LEGGJA 2K12 Í KRINGUM GÖT, DYRA-OG GLUGGAOP ER NÁI 50 cm ÚT FYRIR OPIÐ.



SKEYTING BENDINETA

ALMENNT GILDIR AÐ SKEYTILENGD NEMI ÞVÍ, AÐ ÞRJÚ ÞVERJÁRN SÉU Í VÍXLSKEYTUM, ÞÓ ALDREI MINNI EN 40d. BENDINET MEÐ 15 cm MÖSKVA SKAL ÞVÍ VÍXLEGGJA UM TVÖ MÖSKVA.

ALMENNT GILDIR AÐ STEYPUHULAN (c) SKAL FULLNÆGJA EFTIRFARANDI KRÖFUM NEMA ANNAD SÉ TEKIÐ FRAM Á TEIKNINGUM EDA Í VERKLYSINGU.

30 mm Í VEGGJUM UTANDYRA
 25 mm Í INNVEGGJUM
 30 mm Í SÚLUM ÚTI
 25 mm Í SÚLUM INNI
 25 mm Í LOFTPLÖTUM INNI

30 mm Í LOFTPLÖTUM ÚTI
 30 mm Í BITUM ÚTI
 25 mm Í BITUM INNI
 40 mm Í SÖKKLUM
 90 mm ÞAR SEM STEYPT ER BEINT Á KLÖPP

YFIRHÆÐ.
 BITA OG PLÖTUMÖT SKULU HAVA YFIRHÆÐ L/300 AF FJARLÆGD MILLI FASTRA PUNKTA.

TRÉVERK

G/ÆDAFLOKKUR LÍMTRÉS ER L 40.
 AÐRIR BURÐARVIÐIR ERU ÚR K-18 EDA BETRA
 ALLIR FESTIHLUTIR ÚR JÁRNI SKULU HEITGALVAN-
 HÚÐABIR, NEMA ANNARS SÉ GETIÐ

ÞAR SEM TRÉ LEGGST AÐ STEINSTEYPU, KOMI
 ASFALTPAPPI MILLI TRÉS OG STEINS

FÚAVERJA SKAL SPERRUENDA OG ÞÁ HLUTA TRÉS,
 SEM STEYPAST INN EDA LEGGJAST AÐ STEYPU, MEÐ
 C-TOX EDA SAMBÆRILEGU EFNÍ, TVÆR UMFERÐIR
 N - TÁKNAR VENJULEGA SLÉTTA NAGLA

K - TÁKNAR KAMBSAUM, BMF

M16 - TÁKNAR BOLTA MEÐ ÞVEMÁL 16 mm

T16/20 - TÁKNAR TRÉSKRÚFU

MEÐ ÞVERMÁL 16 mm OG LENGÐ 120 mm

NAGLASTÆRÐ a/b TÁKNAR NAGLA MEÐ ÞVERMÁL

0,1 x a mm OG LENGÐ b mm

UNDIR BOLTAHAUSA OG RÆR, SEM HERDAST AÐ TRÉ,
 KOMI SKIFUR MEÐ KANTLENGÐ 3 x d OG ÞYKKT 0,3 x d

STÁLVIKRI

EFTIRFARANDI:

EFTIRFARANDI GILDIR, NEMA ANNAD
 KOMI FRAM Á TEIKNINGUM:

STÁLVIKRI SKV. EN 10025

ALLT STÁL ER Fø 360 (S235)

BOLTAR SKV. DIN 931 8.8

SKINNUR UNDIR RÆR SKV. DIN 126C

RÆR SKV. DIN 934 - 8

BOLTAR, RÆR OG SKINNUR

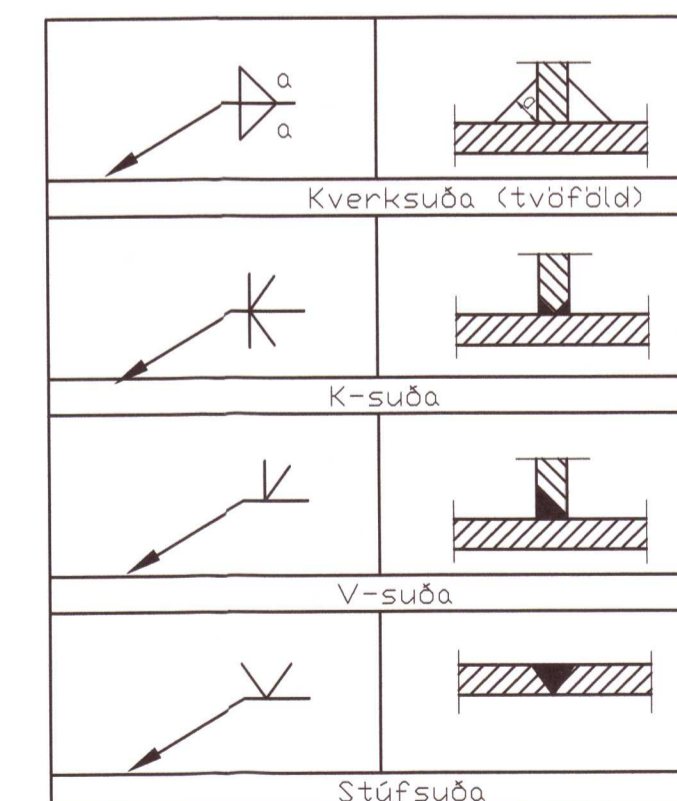
SKULU VERA HEITGALVANHÚÐUÐ

UM YFIRBORDSMEDHÖNDLUN STÁLVIKRI ER
 VÍSAD Í VERKLYSINGU.

ÞEIR EINIR MEGA FRAMKVÆMA SUDUVINNU,
 SEM HAVA TIL ÞESS TILSKILIN RÉTTINDI FRÁ
 IÐNTÆKNISTOFNUN ÍSLANDS.

MINNSTA LEYFILEGA KVERKSUDA ER 4 mm
 OG SUDUEFNI SKAL VERA A.M.K. JAFNGOTT
 OG EFNÍ ÞESS STÁLS SEM VERIÐ ER AÐ
 SJÓÐA SAMAN, BÆÐI HVAÐ VARÐAR STYRK
 OG SEIGLU
 Suður og samsetningar eru skv. EC3

SUDUTÁKN:



2020159

Verkfræðistofa Ívars Haukssonar ehf.
VÍH
 Síðumúli 13, 108 Reykjavík
 Sími: 695-4337
 e-mail: ivar@vha.is
 www.vha.is
 Kennitala: 540212-2790

Hannað Í.H. Teiknað Í.H. Samþykkt: *[Signature]*
 Kennitala 110383-5339

MOSAR 18 Í LANDI STÓRAFLJÓTS
 BLÁSKÓGABYGGÐ

BURÐARVIKRI
 SKÝRINGAR

Mkv. Teikn. nr. 2-0-0 Verk nr. 1255

Ártal Samþykkingarhöfundar / hönnunarstjóra: Útgáfa A Daga Mál 20