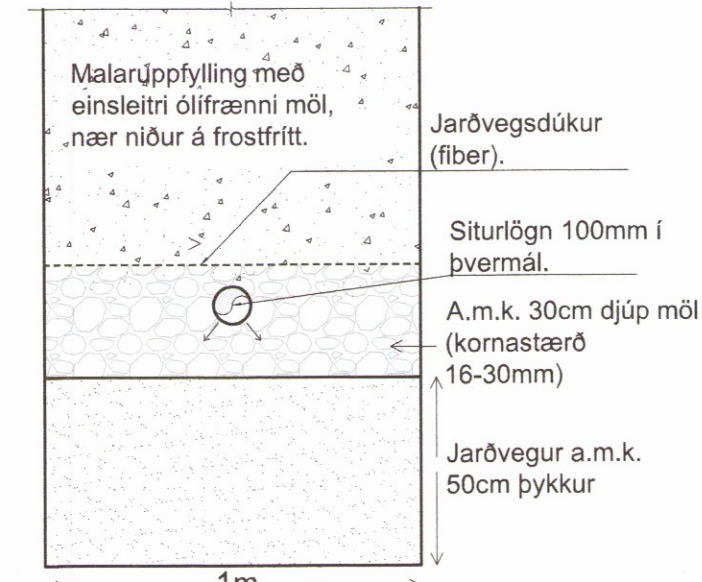
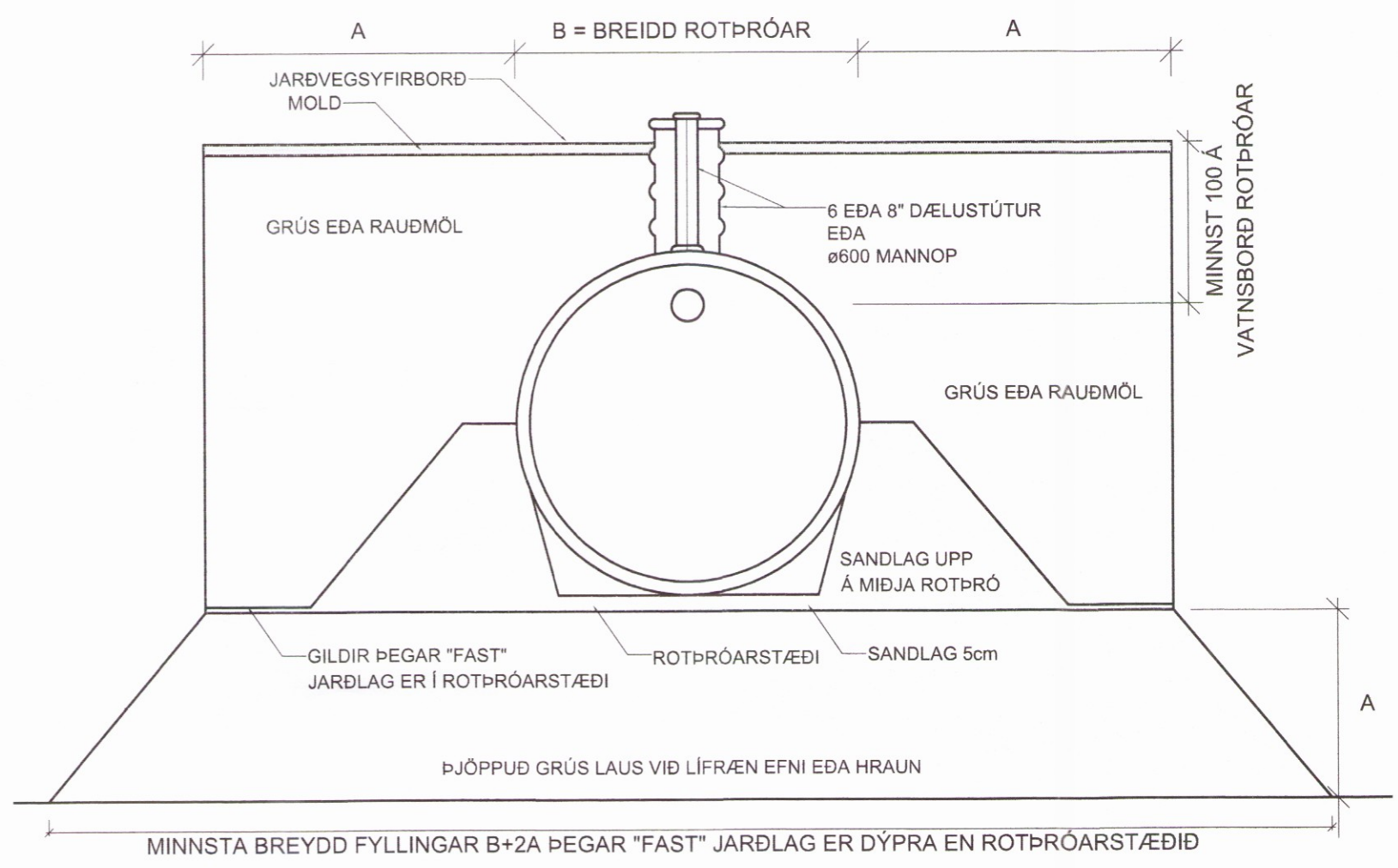
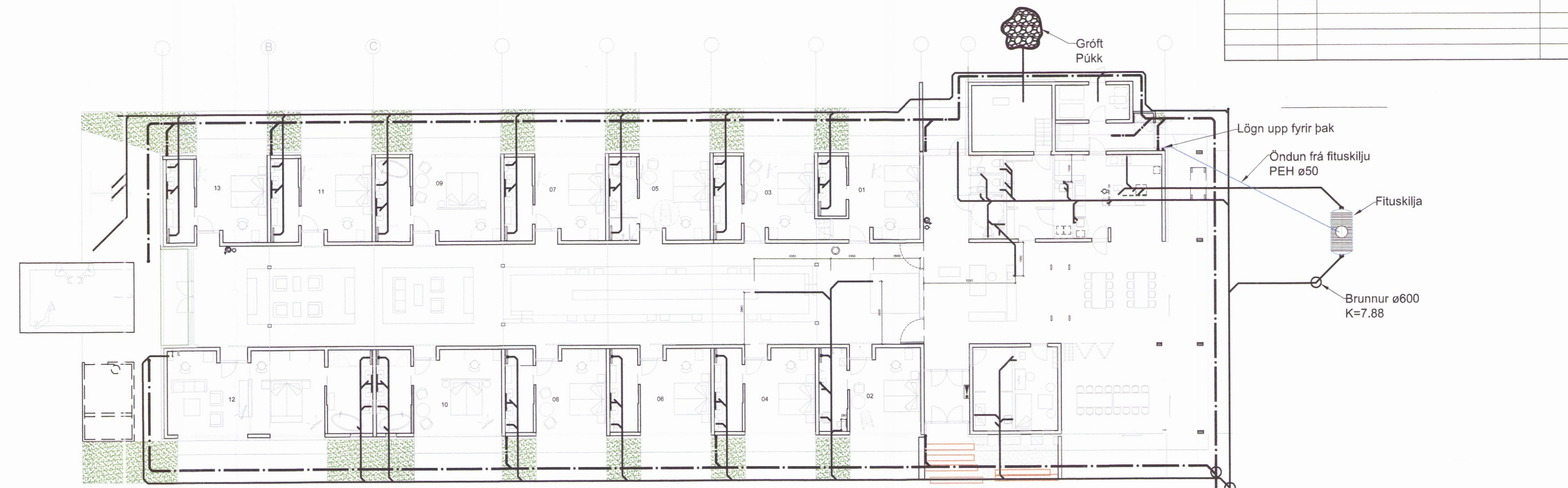


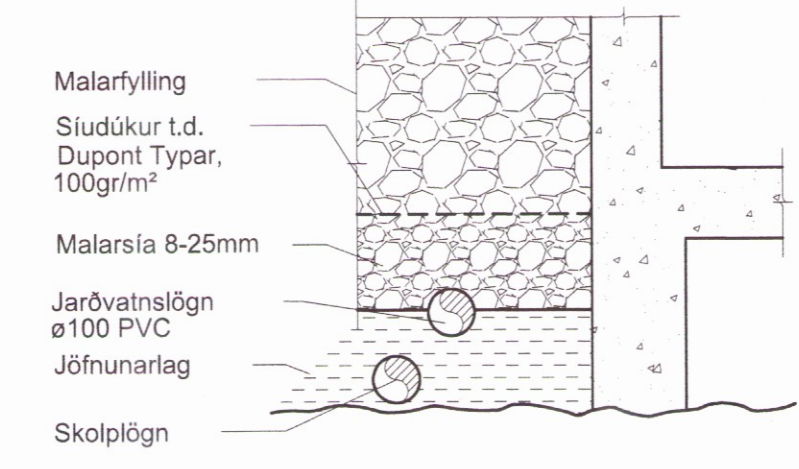
Dags:	Nr.	Breytingar:	Samb.



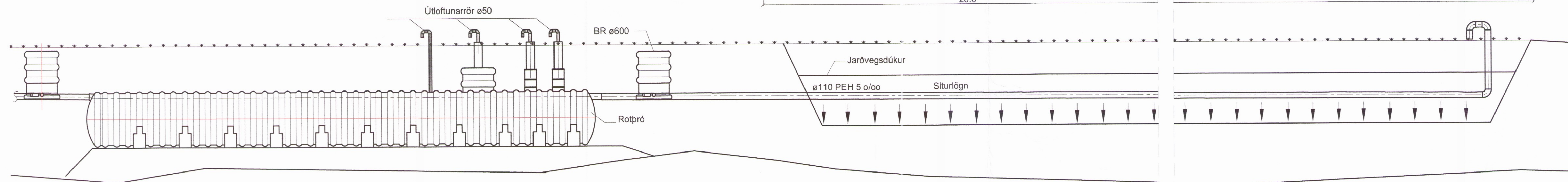
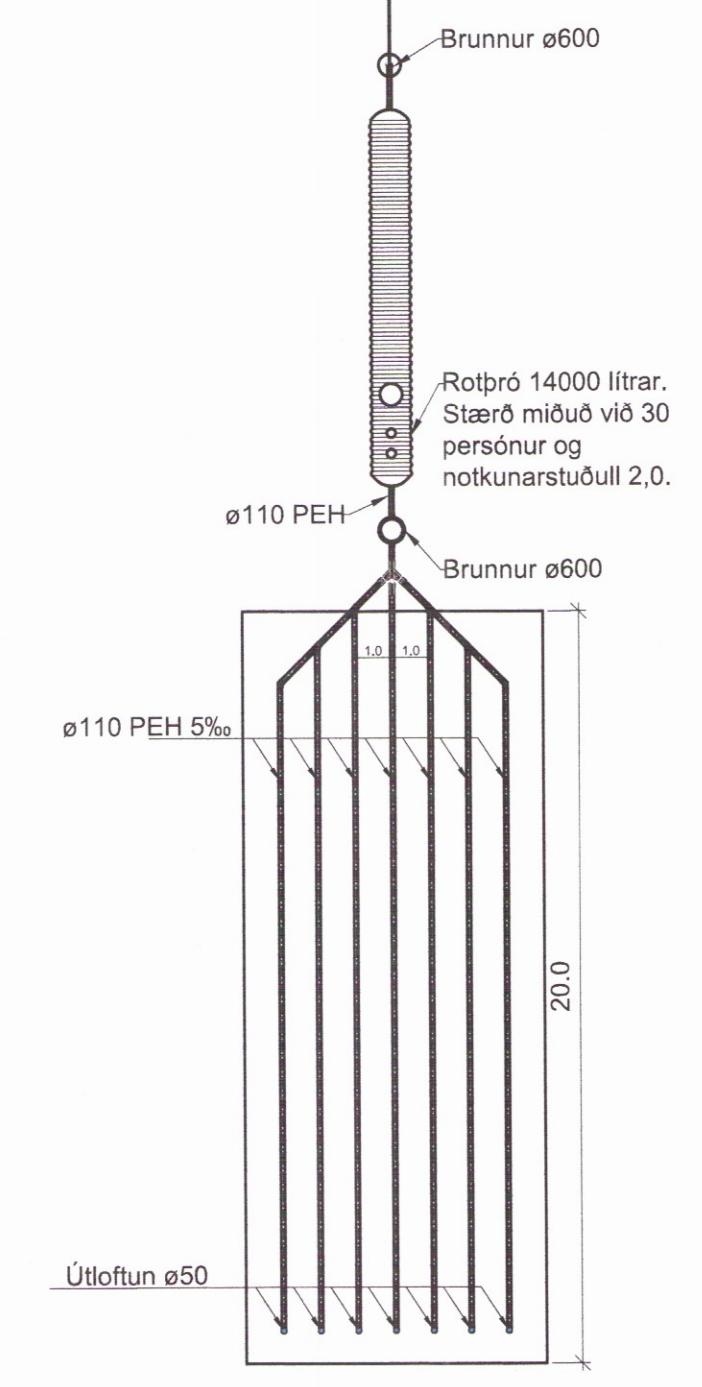
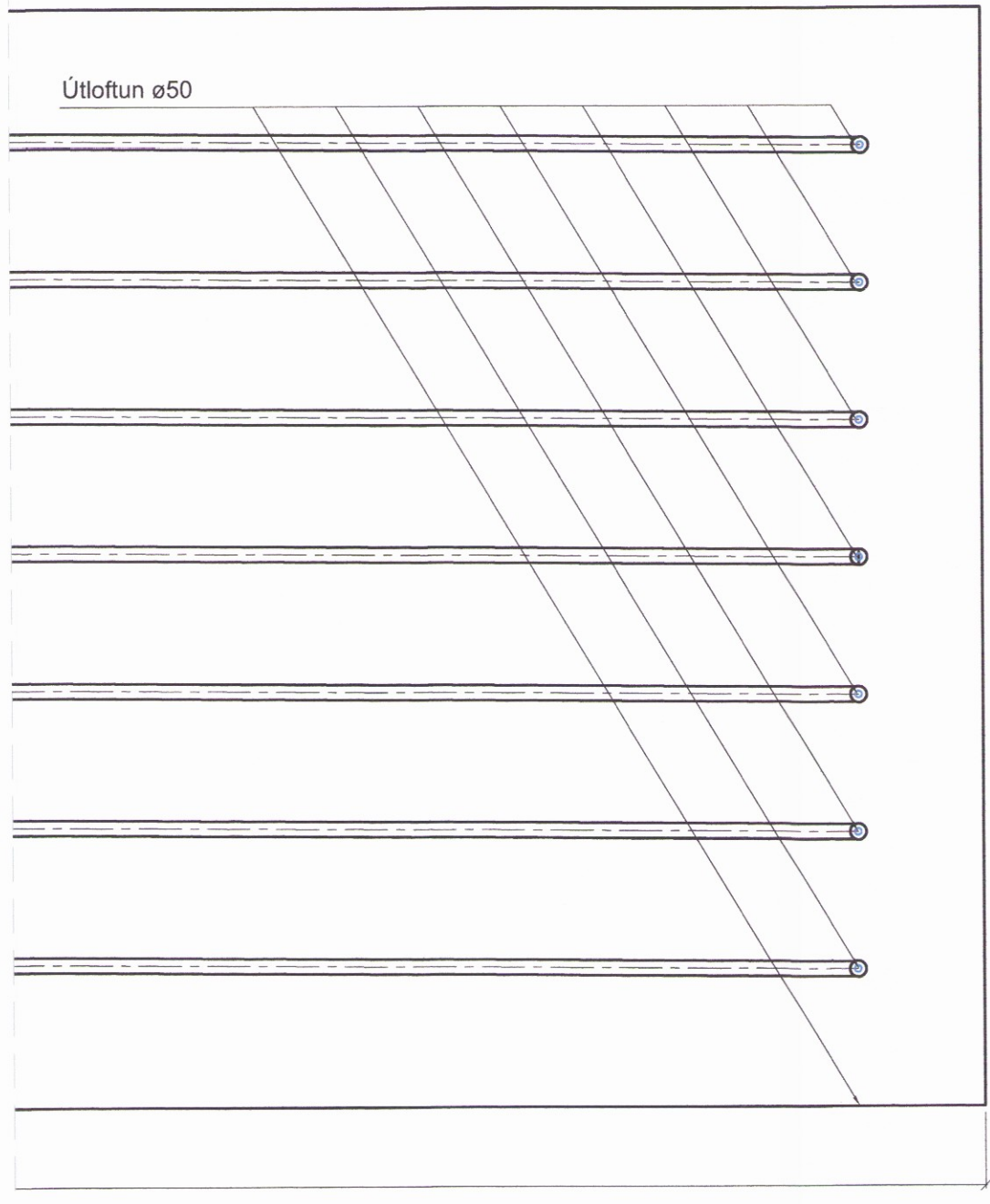
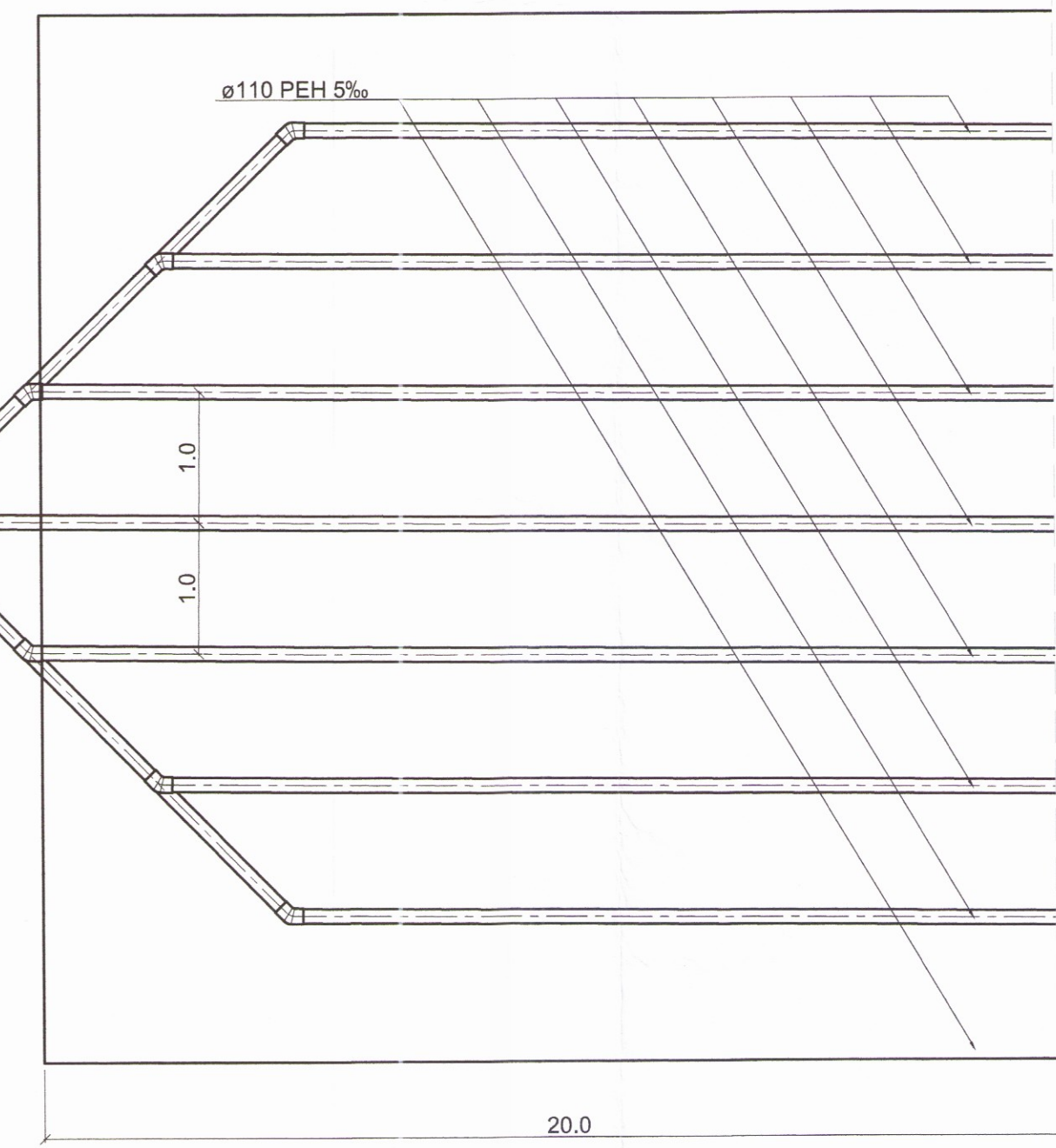
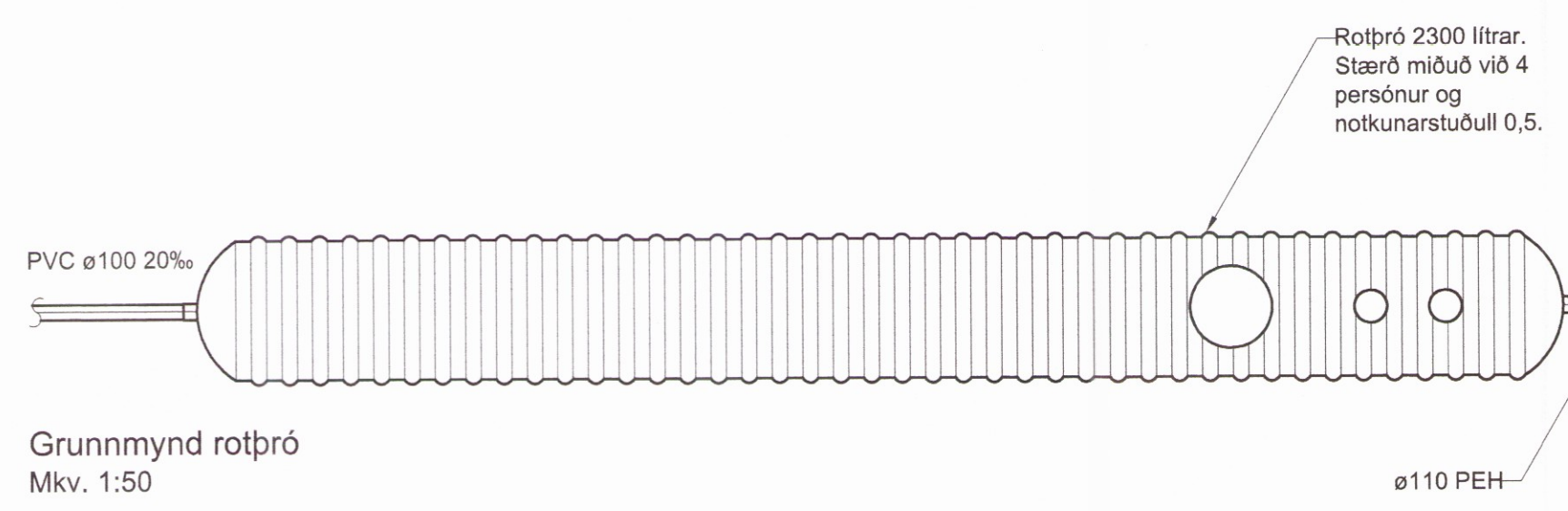
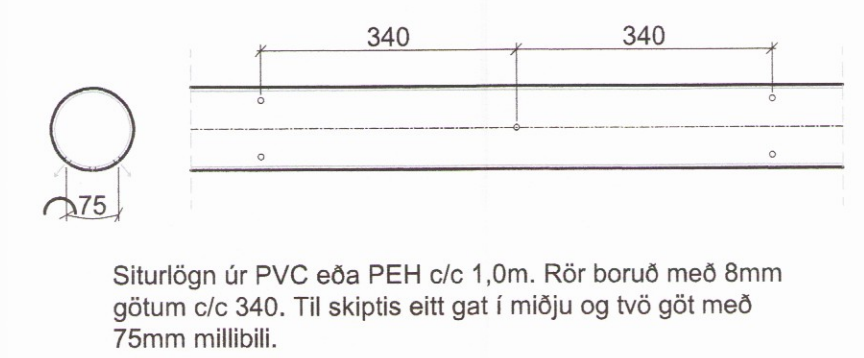
Uppfylling og frágangur siturlagna
 Mkv. 1:20



Afstöðmynd
 Mkv. 1:200



Frágangur jarðvatnslagna úr PVC 1:20



Snið rotþró
 Mkv. 1:50

Skýringar sjá teikn. nr. 301



Felldalur 28 • 108 Reykjavík • Sími: 517 9050 • Netfang: verkhof@verkhof.is

Héiti verks:	Hótel Hnaus Físa	Höfundur: Svarar M. Sigurðsson Björgvin Ó. Sigurðsson	180873419 1104819279	Dagur: ---
Héiti teikningar:	Frænnislaginn Grunnmynd 1. hæð	Sambýktur: Baldur Ó. Svavarsón	120875148	Geymslunúmer: 311
Teiknari:	JHS	Útdráttur:	SMS	Verknumur: 16-106
Mál:	JHS	Útdráttur:	SMS	Mælikvæði: 1:200/1:50/1:20
Útgáfa:	304	Útdráttur:	SMS	Útgáfa:

